

DCA-800 SPK

PEPB0643A1

PARTS BOOK

SA12V140-1

DIESEL ENGINE

SERIAL NUMBERS 12668 and up

KOMATSU

PEPB0643A1

PARTS BOOK

SA12V140-G-100-W

Serial No. **12668** and up

FOREWORD

When ordering a spare part, specify the part number, part name, and quantity required, and also specify your machine model code, machine serial number, engine serial number and the service meter reading.

This Parts Book describes not only standard items but also optional equipment and attachments. To order a part, please contact your nearest Komatsu distributor.

This Parts Book contains the information and special symbols as follows:

Figure and list	<p>When you open this Parts Book, you will find an illustration on the left page (even-numbered page) for the spare parts group. Each individual part in the group is given an index number.</p> <p>On the right page, the component parts of the group are listed in the order of the index numbers shown on the illustration page. The part number, part name, and applicable machine serial number are given for each part.</p>
FIG. No.	<p>The FIG. No. is the number of the illustration shown on the page. It is not the spare part number. The numbers are not always continuous.</p>
INDEX	<p>This is the same as the index number in the illustration. The parts are listed in index number order.</p>
PART No.	<p>The number given in the PART No. column is the part number for the part shown. It is the code used when ordering that part. It is important that there be no mistake in this code number when ordering.</p>
DESCRIPTION	<p>This gives the name of part that has the part number listed. The mark "." is put in front of the part name of an assembly part and the item is entered following the assembly. If a part marked with "." is a sub assembly, its components are marked with "..".</p> <p>Example: ELEMENT ASSEMBLY, AIR CLEANER .ELEMENT ASSEMBLY, OUTER ..ELEMENT, OUTER ..NUT, WING ..WASHER</p>
Q'TY (Quantity)	<p>This specifies the number of pieces used for one machine. However, if a part is included in the assembly and/or component, the quantity per such assembly and/or component is specified.</p>
SERIAL No.	<p>Applicable engine serial number is indicated for the engine volume. In the chassis volume, this indicates the machine serial number in which the part is used.</p>
Symbols and codes	<p>Symbols and codes are used in the PART No. and DESCRIPTION columns, and represent the following:</p> <p><input type="checkbox"/> The part specified in the line above can be used instead of this part.</p>

Symbols
and codes
(Cont'd)

- ◻ This part can be used instead of the part specified in the line immediately above.
- ◆ This part and the part specified in the line immediately above are interchangeable.
- The part specified in the DESCRIPTION column can be used instead of this part if it is used as a set.
- ⊠ This shows discontinued part. The part specified in the above line is supplied instead.
- ▼ This shows a discontinued part. The part specified in the DESCRIPTION column is supplied instead as a set.
- ☆ This part cannot be supplied as an individual part. It is supplied as an assembly.
- ★ This part cannot be supplied as an individual part. It is supplied as an assembly. However, it is supplied as an individual part by authorized distributors only.
- ⊙ This indicates a part group. The part marked with this symbol is not considered a supply part.
- ==== The parts surrounded by this line are components of the part group specified in the above line.
- G-1,G-2 These indicate categories of part groups.
- KIT This indicates kit parts. For kit parts, refer to the service kit tables provided in this Parts Book.
- △ This indicates a part supplied as semi-finished. It requires additional work before installation.
- PAINT(1) This indicates parts shipped painted with undercoat.
- PAINT(2) This indicates parts supplied with different colors from the original color of your machine.
- (A) This code indicates special parts for cold weather "A" specification (-30°C) machines.
- (B) This indicates special parts for cold weather "B" specification (-50°C) machines.

AVANT-PROPOS

Lorsque vous passez une commande d'une ou plusieurs pièces détachées, vous êtes prié de spécifier, outre le ou les numéro(s), désignation(s) et quantité(s) des pièces commandée(s), le numéro de carrosserie, le numéro de série du moteur et la lecture du compteur de service du véhicule.

Sur le présent catalogue des pièces figurent non seulement les équipements standard, mais également les équipements et accessoires en option. Si vous désirez un équipement ou une pièce quelconque, vous êtes prié de prendre contact avec le concessionnaire Komatsu le plus proche.

Ce catalogue des pièces se présente de la manière suivante:

Figures et listes	Lorsque vous ouvrez le présent catalogue, vous trouvez: sur la page de gauche (numéro de page pair), les illustrations de toutes les pièces composant l'équipement en question avec les numéros de référence pour chacune des pièces, sur la page de droite (numéro de page impair), la liste des pièces dans l'ordre des numéros de référence des pièces avec indication du numéro des pièces, de la désignation des pièces, de la quantité utilisée et des numéros de série.
FIG. No. (Figure et liste)	Le numéro de figure (FIG. XX) correspond au numéro de la figure représentée sur cette page, mais ne correspond pas au numéro de la pièce détachée. Veuillez noter que les numéros de figure ne se suivent pas systématiquement.
INDEX (Numéros de référence)	Les numéros de référence correspondent aux numéros de référence notés sur la figure et sont énumérés dans l'ordre des numéros de référence.
PART No. (Numéros de pièce)	Les numéros indiqués dans cette colonne correspondent aux numéros des pièces représentées et constituent les codes à spécifier pour toute commande de pièce. Il est important de ne pas faire d'erreur avec ce code au moment de la commande.
DESCRIP- TION (Description)	Dans cette colonne est indiquée la désignation des différentes pièces. Dans le cas d'un ensemble constitué de pièces, la désignation de chacune de ces pièces est précédée d'un point "." et dans le cas d'un ensemble constitué de sous-ensembles eux-mêmes constitués de pièces, la désignation de chacune de ces pièces est précédée de deux points "..". Exemple: ELEMENT ASSEMBLY, AIR CLEANER .ELEMENT ASSEMBLY, OUTER ..ELEMENT, OUTER ..NUT, WING ..WASHER
Q'TY (Quantité)	Dans cette colonne est indiqué le nombre de pièces nécessaires pour l'équipement en question. S'il s'agit de pièces comprises dans un ensemble et/ou composant, et la quantité indiquée est le nombre de pièces nécessaires pour l'ensemble et/ou le composant en question.
SERIAL No. (Numéros de série)	S'il s'agit d'un élément du moteur, ces numéros sont les numéros de série des moteurs sur lesquels cette pièce est utilisée. S'il s'agit d'un élément de la carrosserie, ces numéros sont les numéros des carrosseries sur lesquelles la pièce en question est utilisée.

Codification	<p>Les codes indiqués dans les colonnes "N° de pièce" et "Description" ont les significations suivantes:</p> <ul style="list-style-type: none"> <input type="checkbox"/> Au lieu de la pièce affectée de ce code, il est possible d'utiliser la pièce qui figure juste au-dessus. <input type="checkbox"/> La pièce affectée de ce code peut être utilisée à la place de la pièce figurant juste au-dessus. ◆ La pièce affectée de ce code et la pièce figurant dans la ligne juste au-dessus sont interchangeables <input checked="" type="checkbox"/> Au lieu de la pièce affectée de ce code, il est possible d'utiliser la combinaison des pièces indiquées dans la colonne "Description". ■ Les pièces affectées de ce code ne sont plus fournies. Au lieu de cette pièce, c'est la pièce figurant dans la ligne juste au-dessus qui sera fournie. ▼ Les pièces affectées de ce code ne sont plus fournies. Au lieu de cette pièce, c'est la combinaison de pièces figurant dans la colonne "Description" qui sera fournie. ☆ Les pièces affectées de ce code ne seront pas fournies à l'unité mais par jeu de pièces. ★ Les pièces affectées de ce code ne seront pas fournies à l'unité mais par jeu de pièces, sauf dans le cas de certains concessionnaires Komatsu. ⊙ Ce code indique qu'il s'agit d'un groupe de pièces. Les pièces affectées de ce code ne sont pas fournies en tant que pièces détachées. ==== Les pièces ainsi encadrées sont les pièces composantes du groupe de pièces indiqué dans la ligne d'au-dessus. G-1, G-2 Indique le numéro du groupe de pièces KIT Indique qu'il s'agit d'un kit de pièces. Pour les pièces composantes des kits, veuillez vous reporter à la liste des kits de service. △ Indique qu'il s'agit de pièces fournies à l'état semi-fini. Ces pièces devront être usinées avant l'installation. PAINT(1) Indique que sur les pièces fournies est appliquée uniquement une couche primaire. PAINT(2) Indique que la couleur de la peinture est différente de celle d'origine. (A) Indique qu'il s'agit de pièces pour spécifications artiques A (-30°C) (B) Indique qu'il s'agit de pièces pour spécifications artiques B (-50°C)
--------------	--

VORWORT

Bei der Bestellung von Teilen bitte die Teilenummer, die Teilebezeichnung und die Menge des jeweiligen Teils sowie die Modellnummer, die Seriennummer der Maschine, die Seriennummer des Motors und den Stand des Betriebsstundenzählers angeben.

In dieser Ersatzteilliste ist nicht nur das Standardzubehör aufgeführt, sondern auch als Sonderausstattung erhältliche Teile und Einrichtungen.

Bestellungen nimmt Ihr zuständiger Komatsu-Händler entgegen.

Die folgenden Angaben sind in der Ersatzteilliste aufgeführt.

Bild und Liste	<p>Beim Aufschlagen des Ersatzteilkatalogs ist auf der linken Seite (d.h. der Seite mit der geraden Zahl) eine Darstellung der Bauteile der betreffenden Baugruppe zu finden. Jedes Einzelteil der Baugruppe ist mit einer Kennzahl versehen.</p> <p>Auf der rechten Seite (d.h. der Seite mit der ungeraden Zahl) sind die Bauteile der Baugruppe, geordnet nach den auf der linken Seite angegebenen Kennzahlen, aufgeführt. Jedes Einzelteil wird mit Teilenummer, Teilebezeichnung und entsprechender Seriennummer angegeben.</p>
FIG. No. (Bildnummer)	<p>Die Bildnummer entspricht der Nummer des auf der betreffenden Seite stehenden Bilds. Es handelt sich dabei nicht um die Nummer des Lieferteils. Es sei ferner erwähnt, daß die Bilder nicht fortlaufend numeriert sind.</p>
INDEX (Kennzahl)	<p>Dabei handelt es sich um die gleiche Zahl wie die Kennzahl im Bild. Die Teile sind geordnet nach der Kennzahl aufgeführt.</p>
PART No. (Teilenummer)	<p>Die in der Spalte "Teilenummer" aufgeführte Nummer entspricht der Teilenummer für das betreffende Teil. Diese Nummer dient zur Bestellung des Teils. Deshalb bei der Bestellung stets auf die genaue Angabe der Teilenummer achten.</p>
DESCRIPTION (Beschreibung)	<p>Hierunter wird die Bezeichnung des Teils mit der aufgeführten Teilenummer angegeben.</p> <p>Jedes Baugruppen-Bauteil ist mit dem vorangestellten Symbol "." gekennzeichnet und wird hinter der entsprechenden Baugruppe aufgeführt. Handelt es sich bei dem mit "." gekennzeichneten Bauteil um eine Baugruppe, sind die Bauteile dieser Baugruppe mit ".." gekennzeichnet.</p> <p>Beispiel: Element assembly, air cleaner . Element assembly, outer .. Element, outer .. Nut, wing .. Washer</p>
Q'TY (Menge)	<p>Hierunter wird die Anzahl der Bauteile für eine Maschine angegeben. Im Falle einer Baugruppe oder eines Aggregats wird allerdings die Anzahl der Teile pro Baugruppe angegeben.</p>
SERIAL No. (Seriennummer)	<p>Im Ersatzteilkatalog für den Motor versteht man hierunter die Seriennummer des Motors, in den das betreffende Teil eingebaut ist. Im Ersatzteilkatalog für die Maschine versteht man hierunter die Seriennummer der Maschine, in die das entsprechende Teil eingebaut ist.</p>
Kodes	<p>Die in den Spalten "Teile-Nr." und "Beschreibung" verwendeten Kodes haben folgende Bedeutung:</p> <p><input type="checkbox"/> Anstelle dieses Teils kann das in der vorangegangenen Zeile aufgeführte Teil verwendet werden.</p>

- ◻ Dieses Teil kann anstelle des in der vorangegangenen Zeile aufgeführten Teils verwendet werden.
- ◆ Dieses Teil ist mit dem in der vorangegangenen Zeile aufgeführten Teil austauschbar.
- Anstelle dieses Teils kann das in der Spalte "Beschreibung" aufgeführte Teil verwendet werden, wenn das Teil zusammen mit anderen Teilen als ein Bauteilsatz verwendet wird.
- ⊗ Dieses Teil kann nicht mehr geliefert werden. Statt dessen wird das in der vorangegangenen Zeile aufgeführte Teil geliefert.
- ▼ Dieses Teil kann nicht mehr geliefert werden. Statt dessen wird das in der Spalte "Beschreibung" aufgeführte Teil als ein Bauteilsatz geliefert.
- ☆ Dieses Teil kann nicht als Einzelteil, sondern nur als Baugruppe geliefert werden.
- ★ Dieses Teil kann nicht als Einzelteil, sondern nur als Baugruppe geliefert werden. Nur bei bestimmten Händlern kann es als Einzelteil bezogen werden.
- ⊙ Hierdurch wird ein Aggregat gekennzeichnet.
Es wird nicht zu den Lieferteilen gerechnet.
- ==== Die Teile innerhalb dieser Markierung gehören zu dem oben aufgeführten Aggregat.
- G-1, G-2 Hiermit wird die Kategorie eines Aggregats angegeben.
- KIT Hiermit werden Teile gekennzeichnet, die nur als Satz erhältlich sind. Siehe dazu die Tabelle der als Satz gelieferten Ersatzteile.
- △ Hiermit werden Teile gekennzeichnet, die in vorbearbeitetem Zustand geliefert werden und für den Einbau nachbearbeitet werden müssen.
- PAINT(1) Hiermit werden Teile gekennzeichnet, die mit Grundierung geliefert werden.
- PAINT(2) Hiermit werden Teile gekennzeichnet, die in unterschiedlichen Farben geliefert werden.
- (A) Hiermit werden Teile gekennzeichnet, die speziell für kalte Witterung (A) (-30°C) ausgelegt sind.
- (B) Hiermit werden Teile gekennzeichnet, die speziell für kalte Witterung (B) (-50°C) ausgelegt sind.

PROLOGO

Cuando tenga que efectuar un pedido de repuestos, se ruega especificar el número, el nombre y la cantidad de piezas requeridas, indicando asimismo el número de modelo, el número de serie del motor y la lectura del contador de servicio.

Esta lista de piezas especifica no solamente accesorios estándar sino también piezas y accesorios opcionales. Para realizar un pedido, sírvase ponerse en contacto con su distribuidor Komatsu más cercano.

La lista de repuestos se compone de los elementos siguientes.

Figura y lista	Al abrir esta lista de repuestos, encontrará en la página izquierda (página de número impar) una ilustración de los componentes del conjunto. La figura de cada componente individual va provista de un número de índice. En la página derecha (página de número par), los componentes del conjunto están listados siguiendo el orden de los números de índice de la página izquierda.
FIG. NO. (Número de figura)	El número de figura es el número indicado en cada una de las respectivas figuras, y no es el número de la pieza. Los números de figura no son siempre continuos.
INDEX (Número de índice)	Coincide con el número de índice de cada figura, y aparecen en la lista en orden numérico.
PART NO. (Número de pieza)	El número indicado en la columna de "Número de piezas" es el número de pieza que aparece en la figura. Es sumamente importante debido a que se utiliza como código al efectuar el pedido de piezas.
DESCRIP- TION (Nombre de las piezas)	Indica la descripción correspondiente a cada número de pieza. Los componentes de un conjunto llevan la marca "." antes del nombre. Por otra parte, cuando se tratan de piezas armadas, llevan la marca ".." antes del nombre Ejemplo: ELEMENT ASSEMBLY, AIR CLEANER .ELEMENT ASSEMBLY, OUTER ..ELEMENT, OUTER ..NUT, WING ..WASHER
Q'ty (Cantidad)	Especifica el número de piezas utilizadas en cada máquina. Sin embargo, para un conjunto o componentes de un grupo de piezas, se especifica el número de piezas por conjunto.
SERIAL NO. (Número de serie)	En el manual de piezas del motor, indica el número de serie del motor en que se utiliza la pieza. En el manual de piezas de la máquina, indica el número de serie del vehículo en que se utiliza esa pieza.

Códigos

Los códigos y números de piezas especificados en las columnas "N.º de pieza" y "Nombre de la pieza" representan lo siguiente:

- En lugar de esta pieza es posible utilizar la pieza indicada en el renglón de arriba.
- ◻ Es posible utilizar esta pieza en lugar de la indicada en el renglón inmediatamente anterior.
- ◆ Esta pieza y la indicada en el renglón inmediatamente anterior son intercambiables.
- Es posible utilizar la pieza especificada en la columna "Nombre de las piezas" si se utiliza como un conjunto.
- ⊗ Esta pieza se ha dejado de suministrar. En su lugar, se suministra la pieza indicada en el renglón anterior.
- ▼ Esta pieza se ha dejado de suministrar. En su lugar, se suministra la pieza especificada en la columna "Nombre de las piezas" como un conjunto.
- ☆ Esta pieza no se suministra como pieza individual. Se suministra como un conjunto.
- ★ Esta pieza no se suministra como pieza individual. Se suministra como un conjunto. Sin embargo, es suministrada como pieza individual por ciertos distribuidores.
- ⊙ Indica grupo de piezas. Las piezas que llevan este código no son suministrables.
- ==== Las piezas rodeadas por esta línea son componentes del grupo de piezas especificado arriba.
- G-1, G-2 Indica la clasificación del grupo de piezas.
- KIT Indica componentes de un juego. Para los componentes de un juego, refiérase a la tabla de los juegos de servicio.
- △ Indica pieza suministrada como semiterminada. Debe ser reelaborada antes del uso.
- PAINT(1) Indica piezas despachadas con una primera mano de pintura.
- PAINT(2) Indica piezas despachadas con colores diferentes.
- (A) Indica piezas especiales (A) especificadas para climas fríos (-30°C).
- (B) Indica piezas especiales (B) especificadas para climas fríos (-50°C)

INTRODUÇÃO

Ao solicitar uma peça, informe o número, nome e quantidade da peça necessária, bem como o número da carroçaria, número do motor, e leitura do medidor de serviço.

Esta lista de peças não somente especifica os acessórios padrões mas também as peças opcionais e aditamentos. Para pedir uma peça, entre em contato com o revendedor Komatsu mais próximo.

Este livro de peças consiste nos seguintes itens.

Figura e lista	<p>Ao abrir este livro de peças, você encontrará na página esquerda (a página com número par), uma ilustração das peças componentes do conjunto. Cada peça individual no conjunto tem um número de índice.</p> <p>Na página direita (a página com número ímpar), as peças componentes do conjunto são relacionadas na ordem dos números de índice mostrados na página esquerda. Cada peça é designada com um número, nome, e número de série aplicável.</p>
FIG. NO. (Número da figura)	<p>O número da figura é o número da figura mostrada em tal página. Ele não é um número para fornecimento da peça. Do mesmo modo, os números das figuras nem sempre são contínuos.</p>
INDEX (Número de índice)	<p>Este número é igual ao número de índice na figura. As peças são relacionadas na ordem dos números de índice.</p>
PART NO. (Número de peça)	<p>O número designado na coluna "Número da peça" é o número para a peça mostrada. Ele é o código usado para o pedido da peça. É importante que não haja equívoco com respeito a este número ao pedir uma peça.</p>
DESCRIP- TION (Descrição)	<p>Este item descreve o nome da peça que tem o número de peça relacionado. É colocado um "." na frente do nome de um componente de conjunto e o item é introduzido após o conjunto. Se uma peça marcada com "." é um conjunto, seus componentes são marcados com "..".</p> <p>Exemplo: ELEMENT ASSEMBLY, AIR CLEANER .ELEMENT ASSEMBLY, OUTER ..ELEMENT, OUTER ..NUT, WING ..WASHER</p>
Q'ty (Quantidade)	<p>Este item especifica o número de peças usadas para 1 máquina. No entanto, para o conjunto ou componentes de um grupo de peças, o número de peças por conjunto é especificado.</p>
SERIAL NO. (Número de série)	<p>No livro de peças do motor, esse número indica o número de série do motor no qual a peça é usada. No livro de peças da máquina, esse número indica o número de série da máquina na qual a peça é usada.</p>
Códigos	<p>Os códigos e número de peça especificados nas colunas "N.º de peça" e "Descrição" representam o seguinte:</p> <p><input type="checkbox"/> A peça especificada na linha acima pode ser usada no lugar desta peça.</p>

◻	Esta peça pode ser usada no lugar da peça especificada na linha imediatamente acima.
◆	Esta peça e a peça especificada na linha imediatamente acima são intercambiáveis.
■	A peça especificada na coluna "Descrição" pode ser usada no lugar desta peça se ela for usada como um jogo.
⊗	Esta peça não é mais fornecida. A peça especificada na linha acima é fornecida em seu lugar.
▼	Esta peça não é mais fornecida. A peça especificada na coluna "Descrição" é fornecida em seu lugar como um jogo.
☆	Esta peça não pode ser fornecida como uma peça individual. Ela é fornecida como um conjunto.
★	Esta peça não pode ser fornecida como uma peça individual. Ela é fornecida como um conjunto. No entanto, ela é fornecida como uma peça individual somente por revendedores específicos.
⊙	Isso indica um grupo de peças. Esta peça não é considerada uma peça de fornecimento.
====	As peças envolvidas por esta linha são componentes do grupo de peças especificado acima.
G-1, G-2	Isso indica a categoria do grupo de peças.
KIT	Isso indica componentes de um kit. Para os componentes de um kit, refira-se à tabela de kits de serviço.
△	Isso indica uma peça fornecida como produto semi-acabado. Ela deve ser reformada antes do uso.
PAINT(1)	Isso indica peças embarcadas pintadas com uma primeira mão de fundo.
PAINT(2)	Isso indica peças embarcadas com cores diferentes.
(A)	Isso indica peças especiais para especificação (A) de tempo frio (-30°C).
(B)	Isso indica peças especiais para especificação (B) de tempo frio (-50°C).

الرموز	الرموز وارقام القطع المذكورة في عمود « رقم القطعة » وعمود « الوصف » تمثل كما يلي:
□	القطعة المذكورة في السطر السابق يمكن استعمالها بدلاً من هذه القطعة.
◻	هذه القطعة يمكن استعمالها بدلاً من القطعة المذكورة في السطر السابق مباشرة.
◆	هذه القطعة والقطعة المذكورة في السطر السابق مباشرة يمكن لكل منهما ان تحل محل الاخرى.
■	القطعة المذكورة في عمود « الوصف » يمكن استعمالها بدلاً من هذه القطعة اذا استخدمت كطقم.
⊗	هذه القطعة توقف توريدها، يتم توريد القطعة المذكورة في السطر السابق بدلاً منها.
▼	هذه القطعة توقف توريدها، يتم توريد القطعة المذكورة في عمود « الوصف » بدلاً منها كطقم.
☆	هذه القطعة لا يمكن توريدها كقطعة منفردة. يتم توريدها كمجموعة.
★	هذه القطعة لا يمكن توريدها كقطعة منفردة. يتم توريدها كمجموعة. على انه يتم توريدها كقطعة منفردة من قبل موزعين معينين فقط.
⊙	هذا يشير الى مجموعة قطع. هذه القطعة لا تعتبر قطعة للتوريد.
====	القطع المحاطة بهذا الخط هي مكونات لمجموعة القطع المذكورة اعلاه.
G-1,G-2	هذا يشير الى فئة مجموعة القطع.
KIT	هذا يشير الى مكونات الاطقم التركيبية. بخصوص الاطقم التركيبية، يرجى مراجعة جدول الاطقم التركيبية للخدمة.
△	هذا يشير الى قطعة موردة شبه مكتملة التصنيع. تتطلب استكمال تصنيعها قبل الاستعمال.
PAINT(1)	هذا يشير الى القطع المشحونة بعد طلائها بطبقة سفلية.
PAINT(2)	هذا يشير الى القطع المشحونة بألوان مختلفة.
(A)	هذا يشير الى قطع خاصة بمواصفات الطقس البارد من الفئة (A) (-30م°).
(B)	هذا يشير الى قطع خاصة بمواصفات الطقس البارد من الفئة (B) (-50م°).

مقدمة

عند طلب القطع، يرجى تحديد رقم القطعة واسم القطعة والكمية المطلوبة من القطعة، مع تحديد رقم الموديل والرقم التسلسلي للمحرك وقراءة عداد الخدمة.

قائمة القطع هذه لا تقتصر على الكماليات القياسية فقط بل تشمل ايضاً القطع والملحقات الاختيارية. لطلب القطع، يرجى الاتصال بأقرب موزع لمنتجات كوماتسو.

قائمة القطع تتضمن البنود التالية.

عندما تفتح كتاب القطع، ستجد على الصفحة اليسرى (الصفحة ذات الرقم الزوجي) شكلاً توضيحياً للقطع المكونة للمجموعة. كل قطعة في مجموعة المكونات لها رقم فهرس على الصفحة اليمنى (الصفحة ذات الرقم الفردي) تم إدراج قائمة بالقطع التي تتكون منها المجموعة مرتبة حسب ارقام الفهرس المبينة في الصفحة اليسرى. وقد اعطيت كل قطعة من القطع رقم قطعة واسم قطعة ورقم تسلسلي ينطبق عليها.	الشكل والقائمة
رقم الشكل هو الرقم الخاص بالشكل التوضيحي الذي يظهر في تلك الصفحة. وهو ليس رقم القطعة التي يتم توريدها. كما ان ارقام الاشكال ليست دائماً متتابعة.	FIG. No. (رقم الشكل)
هذا الرقم هو نفس رقم الفهرس الوارد في الشكل التوضيحي. تدرج القطع في القائمة مرتبة تبعاً لارقام الفهرس.	INDEX (رقم الفهرس)
الرقم الوارد في عمود « رقم القطعة » هو رقم القطعة الخاص بالقطعة المبينة. وهو الرمز المستخدم لطلب تلك القطعة. ومن الضروري عدم ارتكاب اي خطأ في تحديد هذا الرقم عند طلب القطع.	PART No. (رقم القطعة)
يعطي اسم القطعة المدرج رقمها في القائمة. توضع العلامة " . " امام اسماء القطع المكونة للمجموعة ويدرج البند بعد المجموعة. اذا كانت القطعة المشار اليها بالعلامة " . " هي نفسها عبارة عن مجموعة مكونات فان كلاً من مكوناتها يشار اليها بالعلامة " .. " .	DESCRIPTION (الوصف)
مثال : ELEMENT ASSEMBLY, AIR CLEANER .ELEMENT ASSEMBLY, OUTER .. ELEMENT, OUTER ..NUT, WING ..WASHER	
هذا هو عدد القطع المستخدمة لآلية واحدة. أما بالنسبة لمجموعات المكونات ومجموعات القطع فانه يتم تحديد عدد القطع لكل مجموعة.	Q'ty (الكمية)
في كتاب قطع المحرك، يشير هذا الرقم الى الرقم التسلسلي للمحرك الذي تستخدم فيه القطعة. في كتاب قطع الآلية، يشير هذا الرقم الى الرقم التسلسلي للآلية التي تستخدم فيها القطعة.	SERIAL No. (الرقم التسلسلي)

ПРЕДИСЛОВИЕ

При формировании заказа на детали, узлы и агрегаты, кроме их номера детали, наименования и количества, завод-изготовитель просит заказчиков информировать о серийном номере машины и двигателя, для которых делается заказ, а также показаниях счетчика мото-часов.

В Каталоге приведены не только стандартные агрегаты, но и дополнительные устройства и принадлежности, поставляемые по специальному заказу.

При необходимости приобретения их обратиться к местному дилеру фирмы "Комацу".

Каталог деталей составлен, как ниже изложено:

Рисунки и таблицы деталей	<p>При открытии Каталога на левой странице (чётной) приведен рисунок деталей устройства или агрегата. Каждая деталь обозначена номером позиции.</p> <p>На правой странице (нечётной) приведена таблица деталей, нарисованных на левой странице, с соответствующим номером детали, наименованием, количеством и серийными номерами машины, для которых предназначена данная деталь, в порядке возрастания номеров позиции.</p>
FIG No. (№ рисунка)	<p>Номер рисунка (фиг.) является собственным для данного рисунка и не является номером показанной детали. Номера рисунков (фиг.) могут быть непорядковыми.</p>
INDEX (Указатель)	<p>В указателе приведены номера позиции деталей на рисунке в порядке возрастания цифр.</p>
PART No. (Номер детали)	<p>При заказе на деталь, установленную на рисунке, следует указать номер, приведенный в данной колонке. Именно этот номер определяет каждую деталь.</p>
DESCRIPTION (Наименование детали)	<p>Приведено наименование детали, соответствующей выбранному номеру детали. Точка "." поставлена перед наименованием каждой составной части устройства. Если составная часть состоит из множества деталей, то эти детали обозначаются двумя точками "..".</p> <p>Например: ELEMENT ASSEMBLY, AIR CLEANER . ELEMENT ASSEMBLY, OUTER .. ELEMENT, OUTER .. NUT, WING .. WASHER</p>
Q'TY (Количество)	<p>Указано количество деталей, необходимое на единицу данного устройства. Для деталей составной части устройства, а также для группы деталей указано их количество на единицу составной части или на группу.</p>
SERIAL No. (Серийные номера)	<p>В части двигателя приведены серийные номера двигателей, а в части шасси — серийные номера машин, в которых применена данная деталь.</p>
Условные обозначения	<p>Условные обозначения, применяемые в колонках "Номер детали" и "Наименование детали", характеризуют следующее:</p> <p style="padding-left: 40px;"><input type="checkbox"/> Вышеприведенная деталь может заменить настоящую деталь.</p>

Условные
обозначения
(Продолжение)

- ◻ Настоящая деталь может заменить деталь, приведенную на одну строчку выше.
- ◆ Настоящая деталь и деталь, приведенную на одну строчку выше, имеют взаимозаменяемость.
- Взамен настоящей детали возможно использовать детали, приведенные в колонне "Наименование детали", в комплекте.
- Поставка этой детали прекращена. Взамен этой детали поставляется деталь, приведенная на одну строчку выше.
- ▼ Поставка этой детали прекращена. Взамен этой детали поставляются детали, приведенные в колонне "Наименование детали", в комплекте.
- ☆ Настоящая деталь поставляется только в комплекте, а не в отдельности.
- ★ Настоящая деталь поставляется, как правило, только в комплекте, а не в отдельности. Ее можно достать только у отдельных дилеров фирмы "Комацу".
- ◎ Группа деталей.
Детали не подлежат дополнительной поставке.
- Детали, ограниченные этой линией, составляют вышеприведенную группу деталей.
- G-1, G-2 Обозначения, характеризующие отдельные группы деталей.
- KIT Составляющая комплекта.
См. таблицы ремонтных комплектов.
- △ Деталь, поставляемая в неготовом виде.
Перед употреблением необходимо дополнительно обработать.
- PAINT(1) Детали, отгружаемые в загрунтованном виде.
- PAINT(2) Детали, отгружаемые в окрашенном в другой цвет виде.
- (A) Детали, рассчитанные на холодные районы (-30° C)
- (B) Детали, рассчитанные на особо холодные районы (-50° C)

前 言

订购零件时，请注明需要零件的货号、品名、数量以及使用机器的车辆编号、发动机型号和系列号、工作时数。

此零件明细表上不仅记载有标准装备零件，还记载有选购零件、附件零件。如果您需要订货，请与最近的小松代理店联系。

为了清楚明了，零件手册中有如下规定：

图 表	打开此零件清单后， 在左侧的页上（偶数页）用图示表示按安装的装置上的零件。在图示上标有各种零件的索引号码。 在右侧的页上（奇数页）按照左侧图示上表示的零件索引号码以表格的形式 表示货号、品名、数量、适用机型。
FIG. No.	图号 (FIG.) 表示该页图的号码，它不时补充零件用的货号同时，此号码不一定是连续号码。
INDEX	与图的索引号码一致，按索引号码顺序编制为表格形式。
PART No.	此栏所示的货号是图示零件的货号，它是在订货时需要的标明的特定代号，是非常重要的。
DESCRIP- TION	它表示相当于货号的零件名称。 构成组装品的零件，在品名的前面有标记，记载在组成品之后。 另外，如果标记的零件是组成品，在该构成零件的品名前标有 .. 标记。 例如：ELEMENT ASSEMBLY, AIR CLEANER .ELEMENT ASSEMBLY, OUTER ..ELEMENT, OUTER ..NUT, WING ..WASHER
Q'TY	表示 1 台机器中需要使用的该零件数量。 但是，如果是组装零件和零件组的构成零件时，表示其组装件的件数。
SERIAL No.	发动机篇中表示该使用零件的发动机型号，在机体篇中表示该使用零件的车辆号码。
代 号	货号栏和零件品名栏里的代号如下所示： <input type="checkbox"/> 上一行的零件可取代此行零件来使用。

代 号
(续)

- 此行零件可代替紧接着的上一行零件使用。
- ◆ 此行零件可与紧挨着的上一行零件互换使用。
- 如果将此行零件说明栏内的零件配套后，可取代此零件来使用。
- ☒ 该行零件已停止供应，用上一行的零件代替使用。
- ▼ 此行零件已停止供应，将此行零件说明栏内的零件配套后代替此零件供应。
- ☆ 此行零件拟成套供应，不以单一零件供应。
- ★ 此行零件拟成套供应，不以单一零件供应，但特定代理除外。
- ⊙ 成组零件，一般不考虑成组供应。
- ==== 用这种符号包括的零件是符号上一行指明成组件的零部件。
- G-1,G-2 成组零件编号。
- KIT 修理包，关于修理包构件详情，请参考技术服务修理包资料。
- △ 此行零件以半成品的形式供应，使用前必须再加工。
- PAINT(1)只涂底漆装船。
- PAINT(2)和本体不同颜色装船。
- (A) 适用寒冷地区。(- 30℃)
- (B) 适用极寒冷地区。(- 50℃)

CONTENTS

	FIG NO.	PAGE
FOREWORD.....	OF-	2
CONTENTS.....	OC-	1
AA [ENGINE]	FIG NO.	PAGE
CYLINDER HEAD (#11591-)	.A1010-A7A9	AA- 2
HEAD COVER (#11958-)	.A1110-A7A2A	AA- 6
SHIELD COVER (#11958-)	.A1111-A7A1	AA- 8
AIR INTAKE MANIFOLD AND AFTER COOLER (L. H.)	.A1310-A7A1	AA- 10
AIR INTAKE MANIFOLD AND AFTER COOLER (L. H.) (WITH AIR HEATER)	.A1310-A7A2Z	AA- 12
AIR INTAKE MANIFOLD AND AFTER COOLER (L. H.) (WITH WATER HEATER)	.A1310-A7B2	AA- 14
AIR INTAKE MANIFOLD AND AFTER COOLER (L. H.) (WITH AIR AND WATER HEATER)	.A1310-A7C3	AA- 16
AIR INTAKE MANIFOLD AND AFTER COOLER (R. H.)	.A1310-B7A1	AA- 18
AIR INTAKE MANIFOLD AND AFTER COOLER (R. H.) (WITH AIR HEATER)	.A1310-B7A2Z	AA- 20
AIR INTAKE MANIFOLD AND AFTER COOLER (R. H.) (WITH WATER HEATER)	.A1310-B7B2	AA- 22
AIR INTAKE MANIFOLD AND AFTER COOLER (R. H.) (WITH AIR AND WATER HEATER)	.A1310-B7C3	AA- 24
AFTER COOLER WATER PIPING	.A1310-C7A1	AA- 26
AFTER COOLER WATER PIPING (WITH AIR HEATER)	.A1310-C7A2Z	AA- 30
AFTER COOLER WATER PIPING (WITH WATER HEATER)	.A1310-C7B2	AA- 32
AFTER COOLER WATER PIPING (WITH AIR AND WATER HEATER)	.A1310-C7C3	AA- 36
HEATER SWITCH (L. H.)	.A1370-A7A1	AA- 40
HEATER SWITCH (L. H.) (BYPASS FILTER SPEC.)	.A1370-A7A7	AA- 42
HEATER SWITCH (R. H.)	.A1370-B7A1	AA- 44
HEATER SWITCH (R. H.) (BYPASS FILTER SPEC.)	.A1370-B7A7	AA- 46
AIR CLEANER MOUNTING	.A1410-A7A5	AA- 48
AIR CLEANER (INNER PARTS) (#12643-)	.A1410-D7A5	AA- 50
EXHAUST MANIFOLD (#11949-)	.A1510-A7B3	AA- 52
TURBOCHARGER OIL PIPING	.A1530-A7B1	AA- 54
TURBOCHARGER (INNER PARTS)	.A1530-B7B1	AA- 56
HEAT SHIELD	.A1570-A7A1	AA- 58
MUFFLER PIPING	.A1670-A7A2	AA- 60
THERMOSTAT HOUSING (THERMOSTAT OPENING TEMPERATURE 82° C)	.A1730-A7A1	AA- 62
WATER TEMPERATURE SWITCH	.A1790-A7A4	AA- 64
WATER TEMPERATURE SWITCH (ALARM AND STOPPING THE ENGINE)	.A1790-A7B2	AA- 66
CYLINDER BLOCK (#11930-)	.A2010-A7B6	AA- 68
CYLINDER BLOCK BLIND COVER (#11930-)	.A2011-A7A1	AA- 70
FRONT COVER (HEAT EXCHANGER SPEC.) (#11930-)	.A2040-A7D5	AA- 72
GEAR CASE (#11930-)	.A2041-A7B2	AA- 74
GEAR CASE (SINGLE BREATHER SPEC.) (#11930-)	.A2041-A7B3	AA- 76
BREATHER AND FRONT SEAL (#11930-)	.A2041-B7B2	AA- 78
BREATHER AND FRONT SEAL (SINGLE BREATHER SPEC.) (#11930-)	.A2041-B7B3	AA- 80
IDLER GEAR (#11056-)	.A2050-A7A3	AA- 82
CAMFOLLOWER COVER	.A2060-A7A1	AA- 84
OIL FILLER	.A2070-A7A1	AA- 86
OIL PRESSURE SWITCH	.A2090-A7A2	AA- 88
OIL PRESSURE SWITCH (#11724-)	.A2090-A7B5	AA- 90
OIL PAN AND SUCTION TUBE	.A2110-A7C2	AA- 92
OIL LEVEL GAUGE	.A2110-B7C2	AA- 94
OIL TEMPERATURE SENSOR (WITHOUT SENSOR)	.A2190-A7A5	AA- 96
FLYWHEEL HOUSING (ELECTRICAL GOVERNOR SPEC.) (FOR DCA800-SPK)	.A2210-A7A7	AA- 98
FLYWHEEL (ELECTRICAL GOVERNOR SPEC.) (WITH PILOT BEARING)	.A2230-A7A6	AA- 100

	FIG NO.	PAGE
ENGINE SUPPORT AND BRACKET.....	A2250-A7A7	AA- 102
CRANKSHAFT.....	A2310-A7A1	AA- 104
DAMPER (#11600-)	A2330-A7A2	AA- 108
PISTON (#11787-)	A2350-A7A6Z	AA- 110
CRANK PULLEY.....	A2370-A7A1	AA- 112
CAMSHAFT (#11930-)	A2410-A7A7	AA- 114
ROCKER ARM AND HOUSING (#11931-)	A2411-A7A1	AA- 116
CAMFOLLOWER AND TACHOMETER DRIVE SHAFT (#11931-)	A2411-B7A1	AA- 118
TACHOMETER DRIVE.....	A2810-A7A1	AA- 120
OIL PUMP (#11042-)	A3010-A7A3	AA- 122
OIL FILTER (WITH SENSOR) (#11042-)	A3110-A7C1	AA- 124
OIL ADPTER (WITH SENSOR) (#11042-)	A3110-B7C1	AA- 126
OIL COOLER (#11935-)	A3310-A7B1	AA- 128
OIL COOLER (WITH BLOCK HEATER) (#12000-)	A3310-A7B3	AA- 130
BLOCK HEATER AND ADAPTER (#12000-)	A3311-A7A8	AA- 132
FUEL INJECTION PUMP MOUNTING (FOR DCA800-SPK. SSKE) (#12305-)	A4010-A7B1Z	AA- 134
FUEL INJECTION PUMP (PUMP) (L. H.) (1/2) (FOR DCA800-SPK. SSKE) (INNER PARTS) (#12305-)	A4010-B7B1Z	AA- 136
FUEL INJECTION PUMP (PUMP) (L. H.) (2/2) (FOR DCA800-SPK. SSKE) (INNER PARTS) (#12305-)	A4010-C7B1Z	AA- 140
FUEL INJECTION PUMP (ACTUATOR) (L. H.) (1/2) (FOR DCA800-SPK. SSKE) (INNER PARTS) (#12305-)	A4010-D7B1Z	AA- 146
FUEL INJECTION PUMP (ACTUATOR) (L. H.) (2/2) (FOR DCA800-SPK. SSKE) (INNER PARTS) (#12305-)	A4010-E7B1Z	AA- 148

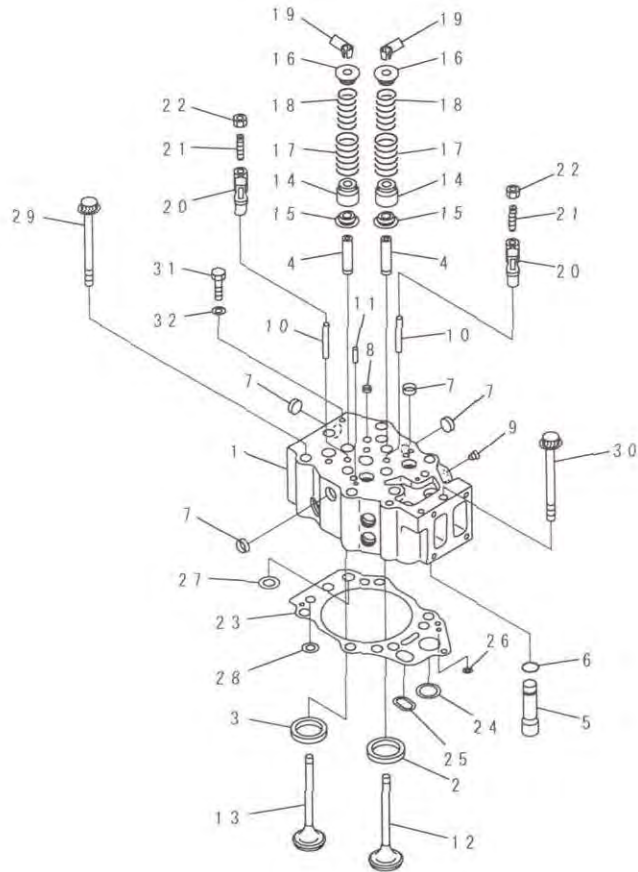
	FIG NO.	PAGE
FUEL INJECTION PUMP (COUPLING) (L. H.) (FOR DCA800-SPK. SSKE) (INNER PARTS) (#12305-)	A4010-F7B1Z	AA- 150
FUEL INJECTION PUMP (FEED PUMP) (L. H.) (FOR DCA800-SPK. SSKE) (INNER PARTS) (#12305-)	A4010-G7B1Z	AA- 152
FUEL INJECTION PUMP (PUMP) (R. H.) (1/2) (FOR DCA800-SPK. SSKE) (INNER PARTS) (#12305-)	A4010-H7B1Z	AA- 154
FUEL INJECTION PUMP (PUMP) (R. H.) (2/2) (FOR DCA800-SPK. SSKE) (INNER PARTS) (#12305-)	A4010-J7B1Z	AA- 158
FUEL INJECTION PUMP (COUPLING) (R. H.) (FOR DCA800-SPK. SSKE) (INNER PARTS) (#12305-)	A4010-K7B1Z	AA- 162
FUEL INJECTION PUMP (FEED PUMP) (R. H.) (FOR DCA800-SPK. SSKE) (INNER PARTS) (#12305-)	A4010-L7B1Z	AA- 164
FUEL INJECTION PUMP PIPING (L. H.) (ELECTRICAL GOVERNOR SPEC.) (#12668-)	A4030-A7A3B	AA- 166
FUEL INJECTION PUMP PIPING (R. H.) (ELECTRICAL GOVERNOR SPEC.) (#12668-)	A4030-B7A3B	AA- 168
FUEL INJECTION PUMP LINKAGE (ELECTRICAL GOVERNOR SPEC.) (#12668-)	A4030-C7A3B	AA- 170
FUEL INJECTION PUMP DRIVE.....	A4080-A7A1	AA- 172
FUEL FILTER (L. H.) (FOR DCA800-SPK. SSKE).....	A4110-A7B2	AA- 174
FUEL FILTER (R. H.) (FOR DCA800-SPK. SSKE).....	A4110-B7B2	AA- 176
FUEL INJECTION NOZZLE (#11401-)	A4210-A7A6	AA- 178
NOZZLE HOLDER (INNER PARTS) (#11401-)	A4210-B7A6	AA- 180

	FIG NO.	PAGE
FUEL RETURN (L. H.)	.A4230-A7A2	AA- 184
FUEL RETURN (R. H.)	.A4230-B7A2	AA- 186
WATER PUMP (FOR DCA800-SPK. SSKE) (#11903-)	.A5010-A7A1D	AA- 188
AIR VENT (FOR DCA800-SPK. SSKE) (#11903-)	.A5010-B7A1D	AA- 190
COOLING FAN (PUSH TYPE, 1220MM)	.A5030-A7A1	AA- 192
COOLING FAN (PUSH TYPE, 1060MM)	.A5030-A7A9	AA- 194
FAN PULLEY (1220MM FAN SPEC.)	.A5050-A7A1	AA- 196
FAN DRIVE (1220MM FAN SPEC.)	.A5060-A7A1	AA- 198
FAN DRIVE (1060MM FAN SPEC.) (#11174-)	.A5060-A7A8	AA- 200
TENSION PULLEY (FOR DCA800-SSKE AND DCA800-SPK)	.A5080-A7A1Z	AA- 202
CORROSION RESISTOR	.A5210-A7A1	AA- 204
ALTERNATOR MOUNTING (25A, 35A)	.A6010-A7A1	AA- 206
ALTERNATOR (35A) (INNER PARTS) (#11658-)	.A6010-C7A1	AA- 208
ALTERNATOR DRIVE (FOR DCA800-SSKE AND DCA800-SPK) (#11304-)	.A6030-A7A1	AA- 210
STARTING MOTOR MOUNTING (7.5KW)	.A6210-A7A1	AA- 212
STARTING MOTOR (7.5KW) (INNER PARTS)	.A6210-B7A1	AA- 214
SAFETY GUARD (INJECTION PUMP DRIVE) (FOR DCA800-SSKE AND DCA800-SPK)	.A6910-A7A1	AA- 216
TOOL	.A9010-A3A1	AA- 218
TOOL	.A9010-A6A2	AA- 220
HEATER SIGNAL (FOR DCA800-SSKE AND DCA800-SPK)	.A9050-A3A1	AA- 222
HEATER SIGNAL AND THERMO SWITCH (FOR DSG-700 AND DCA800-SSKE, DCA800-SPK)	.A9050-A3A4	AA- 224
THERMO SWITCH (FOR DCA800-SSKE)	.A9050-A3A5	AA- 226
COOLANT HEATER PIPING (WITH THERMO SWITCH AND HEATER SIGNAL) (FOR DSG-700 AND DCA800-SPK)	.A9050-A7A9	AA- 228

	FIG NO.	PAGE
PRE LUBRICATING OIL PUMP (FOR DCA800-SPK) (#12083-)	.A9320-A7A3	AA- 230
RADIATOR (1220MM FAN SPEC.) (FOR DCA800-SSKE AND DCA800-SPK)	.A9510-A7A1	AA- 232
HEAT EXCHANGE PIPING (1220MM FAN SPEC.) (FOR DSG-700 AND DCA800-SPK, NISHISHIBA)	.A9510-A7A9	AA- 234
EMERGENCY SWITCH (FOR DCA800-SSKE AND DCA800-SPK)	.A9620-A3A2	AA- 236
STARTING SWITCH (FOR DCA800-SSKE AND DCA800-SPK)	.A9630-A3A1	AA- 238
HARNESS CONNECTOR AND TERMINAL CAP (FOR DCA800-SSKE AND DCA800-SPK)	.A9650-A7A1	AA- 240
NAME PLATE AND CAUTION (JAPANESE-ENGLISH) (FOR DCA800-SPK) (#11931-)	.A9810-A7E9	AA- 242
FUEL CONTROL RELATED PARTS (ELECTRICAL GOVERNOR) (FOR DCA800-SPK)	.A9990-A7A2Z	AA- 244
ZZ [NUMERICAL INDEX]		ZZ- 1

ENGINE

FIG. A1010-A7A9 CYLINDER HEAD(#11591-)



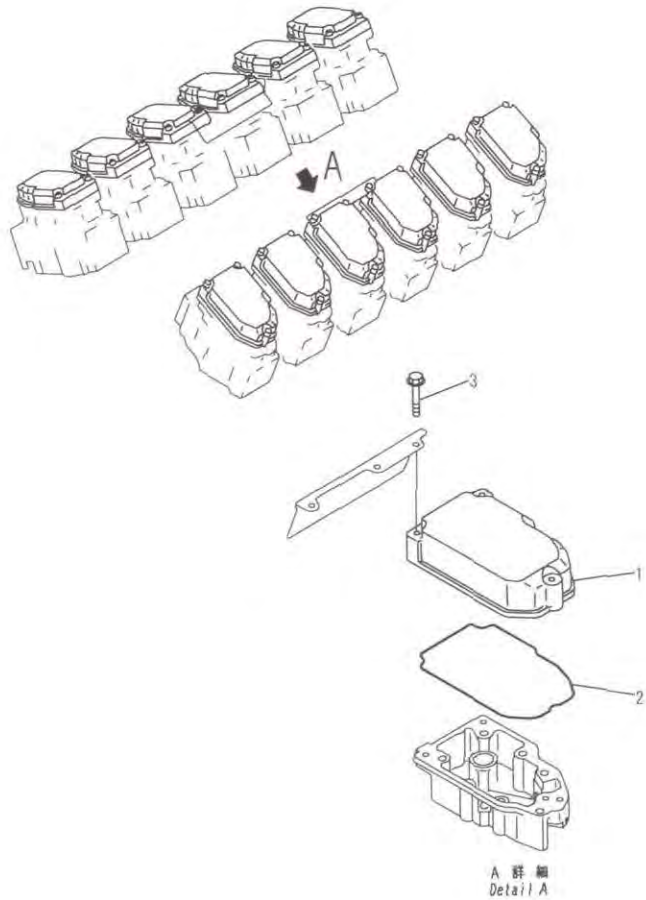
PND2301

INDEX	PART NO.	DESCRIPTION	Q'TY	SERIAL NO.
	6212-11-1103	CYLINDER HEAD ASS'Y.	12	11195-
1	☆	HEAD, CYLINDER.	1	11195-
2	6216-11-1330	INSERT, INTAKE VALVE. (STD)	2	11417-
	6216-19-1330	INSERT, 0.25MM, INTAKE VALVE. (OS)	2	11417-
	6216-18-1330	INSERT, 0.50MM, INTAKE VALVE. (OS)	2	11417-
	6216-17-1330	INSERT, 0.75MM, INTAKE VALVE. (OS)	2	11417-
	6216-16-1330	INSERT, 1.00MM, INTAKE VALVE. (OS)	2	11417-
3	6210-11-1321	INSERT, EXHAUST VALVE. (STD)	2	10375-
	6210-19-1321	INSERT, 0.25MM, EXHAUST VALVE. (OS)	2	10375-
	6210-18-1321	INSERT, 0.50MM, EXHAUST VALVE. (OS)	2	10375-
	6210-17-1321	INSERT, 0.75MM, EXHAUST VALVE. (OS)	2	10375-
	6210-16-1321	INSERT, 1.00MM, EXHAUST VALVE. (OS)	2	10375-
4	6212-16-1440	GUIDE, VALVE.	4	11042-
5	6210-11-1150	PIPE.	1	10001-
6	07000-73025	O-RING.	1	12473-
	◆07000-63025	O-RING.	1	10001-12472
7	6162-13-1150	PLUG, EXPANSION.	12	10001-
8	07046-41810	PLUG, EXPANSION.	1	10001-
9	07043-50108	PLUG.	1	10001-
10	6210-11-1140	GUIDE, CROSSHEAD.	2	10001-
11	04020-00820	PIN, DOWEL.	2	10001-
12	6215-41-4110	VALVE, INTAKE.	24	10001-
13	6215-41-4212	VALVE, EXHAUST.	24	10395-
14	6212-41-4540	SEAL, VALVE STEM.	48	11042-
15	6210-41-4530	SEAT, SPRING, LOWER.	48	10001-
16	6210-41-4510	SEAT, SPRING, UPPER.	48	10001-
17	6210-41-4430	SPRING, OUTER.	48	10001-
18	6210-41-4440	SPRING, INNER.	48	10001-
19	6136-41-4520	COTTER, VALVE.	96	10001-
20	6210-41-5620	CROSSHEAD.	24	10001-
21	6210-41-5641	SCREW.	24	12761-
	□6210-41-5640	SCREW.	24	10001-12760
22	6162-43-5630	NUT.	24	11195-
		STANDARD.		
23	6210-17-1813	GASKET, HEAD.	12	10347-
24	6210-11-1820	GROMMET, OIL.	1	10001-
25	6210-11-1830	GROMMET, OIL.	1	10001-
26	6210-11-1840	GROMMET, OIL.	1	10001-
27	6210-11-1962	GROMMET, WATER.	1	10347-
28	6210-11-1952	GROMMET, WATER.	4	10347-
		OVERSIZE 0.40MM.		
23	6210-19-1813	GASKET, HEAD.	12	10347-

FIG NO. : A1010-A7A9

INDEX	PART NO.	DESCRIPTION	Q' TY	SERIAL NO.
24	6210-19-1820	. GROMMET, OIL.....	1	10001-
25	6210-19-1830	. GROMMET, OIL.....	1	10001-
26	6210-19-1840	. GROMMET, OIL.....	1	10001-
27	6210-19-1962	. GROMMET, WATER.....	1	10347-
28	6210-19-1952	. GROMMET, WATER.....	4	10347-
29	6210-11-1610	BOLT, HEAD.....	72	10001-
30	01438-01020	BOLT, HEAD.....	12	10001-
31	01050-31016	BOLT.....	12	10909-
32	07003-01016	GASKET.....	12	10357-

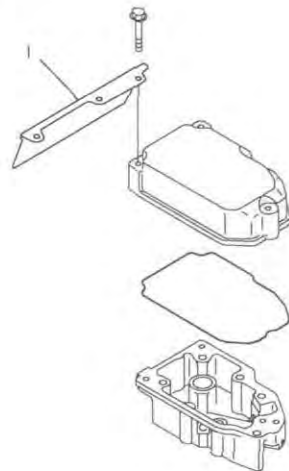
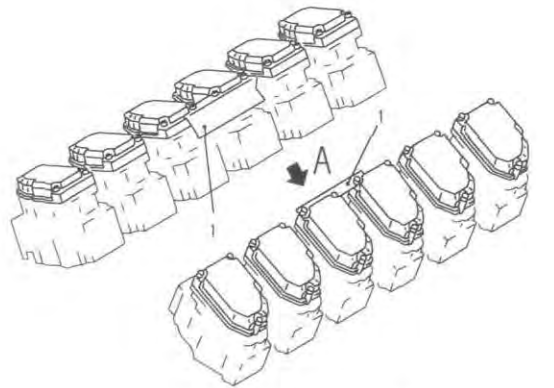
FIG. A1110-A7A2A HEAD COVER(#11958-)



PJ05109

INDEX	PART NO.	DESCRIPTION	Q'TY	SERIAL NO.
1	6210-11-8111	COVER,ROCKER ARM HOUSING.....	12	11958-
2	6210-11-8820	GASKET.....	12	11958-
3	01435-00855	BOLT.....	36	11958-

FIG. A1111-A7A1 SHIELD COVER(#11958-)

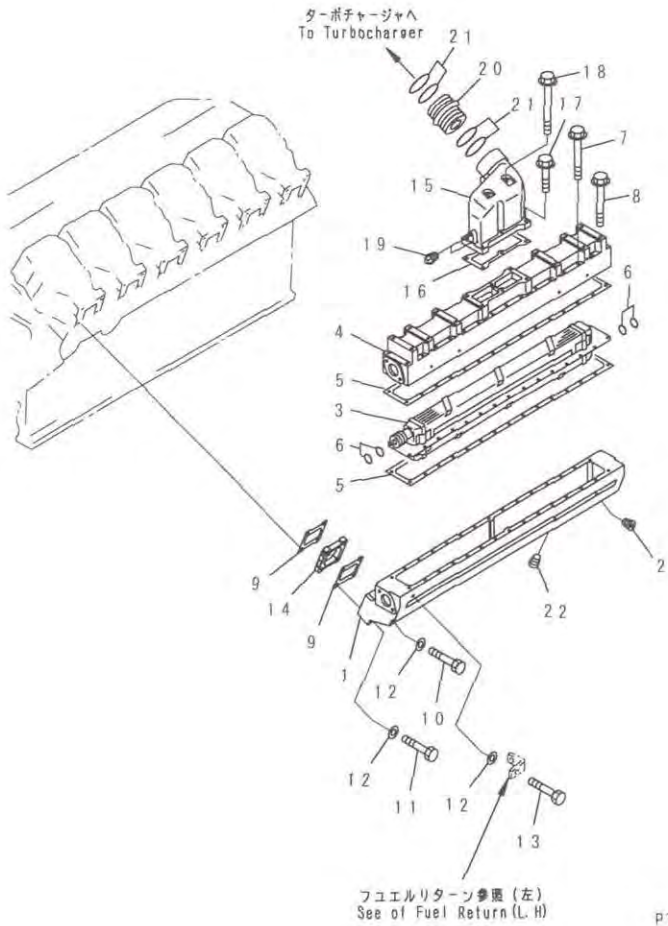


A 詳細
Detail A

PJ05110

INDEX	PART NO.	DESCRIPTION	Q'TY	SERIAL NO.
1	6215-11-9110	PLATE, HEAT SHIELD.	2	11958-

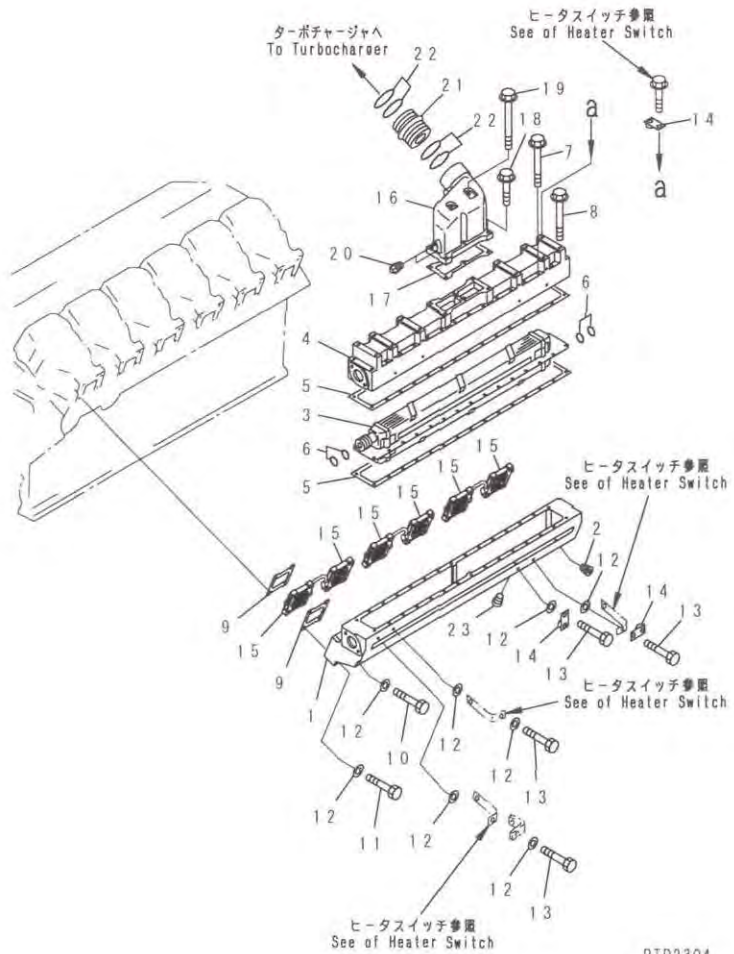
FIG. A1310-A7A1 AIR INTAKE MANIFOLD AND AFTER COOLER (L. H.)



PT39685

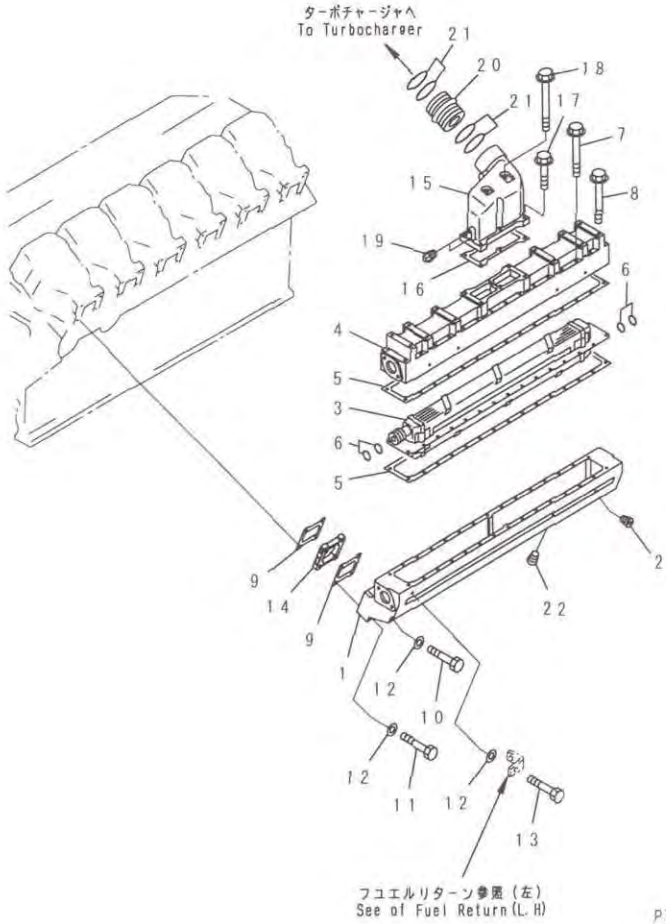
INDEX	PART NO.	DESCRIPTION	Q'TY	SERIAL NO.
1	6215-11-4110	MANIFOLD, AIR INTAKE, L. H.	1	10001-
2	07043-50108	PLUG	2	10001-
3	6212-61-6121	CORE	1	10001-
4	6215-11-4210	COVER	1	10001-
5	6215-15-4710	GASKET	2	10449-
	□6212-11-4710	GASKET	2	10001-10448
6	6212-61-6431	O-RING	4	12513-
	□6212-61-6430	O-RING	4	10001-12512
7	01435-00895	BOLT	26	12513-
	□01435-00890	BOLT	26	10001-12512
8	01436-01000	BOLT	4	10001-
9	6210-11-4811	GASKET	12	10449-
	□6210-11-4810	GASKET	12	10001-10448
10	01011-81060	BOLT	12	10001-
11	01011-81000	BOLT	11	10001-
12	01643-31032	WASHER	24	10001-
13	01011-81005	BOLT	1	10001-
14	6212-11-4810	SPACER	6	10001-
15	6215-11-4320	CONNECTOR, AIR	1	10001-
16	6212-11-4721	GASKET	1	10449-
	□6212-11-4720	GASKET	1	10001-10448
17	01435-01035	BOLT	4	10001-
18	01436-01080	BOLT	2	10001-
19	07042-70108	PLUG	2	10001-
20	6211-11-4410	CONNECTOR	1	10001-
21	02895-77075	O-RING	4	10449-
	□6161-11-4720	O-RING	4	10001-10448
22	07043-70108	PLUG	1	10001-

FIG. A1310-A7A2Z AIR INTAKE MANIFOLD AND AFTER COOLER (L. H.)
(WITH AIR HEATER)



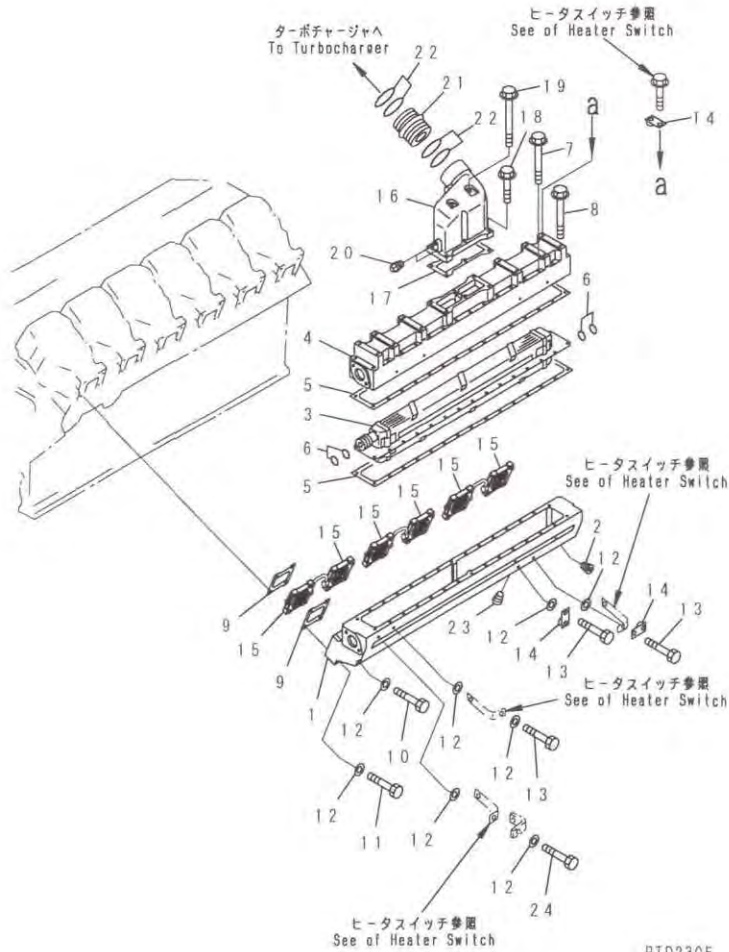
INDEX	PART NO.	DESCRIPTION	Q'TY	SERIAL NO.
1	6215-11-4110	MANIFOLD, AIR INTAKE, L. H.	1	10001-
2	07043-50108	PLUG	2	10001-
3	6212-61-6121	CORE	1	10001-
4	6215-11-4210	COVER	1	10001-
5	6215-15-4710	GASKET	2	10449-
	□6212-11-4710	GASKET	2	10001-10448
6	6212-61-6430	O-RING	4	10001-
7	01435-00890	BOLT	26	10001-
8	01436-01000	BOLT	4	10001-
9	6210-11-4811	GASKET	12	10449-
	□6210-11-4810	GASKET	12	10001-10448
10	01011-81060	BOLT	12	10001-
11	01011-81000	BOLT	7	10001-
12	01643-31032	WASHER	26	10001-
13	01011-81005	BOLT	5	10001-10712
14	426-01-11310	BRACKET	4	10001-
15	600-815-4290	HEATER, RIBBON	6	10001-
16	6215-11-4320	CONNECTOR, AIR	1	10001-
17	6212-11-4721	GASKET	1	10449-
	□6212-11-4720	GASKET	1	10001-10448
18	01435-01035	BOLT	4	10001-
19	01436-01080	BOLT	2	10001-
20	07042-70108	PLUG	2	10001-
21	6211-11-4410	CONNECTOR	1	10001-
22	02895-77075	O-RING	4	10449-
	□6161-11-4720	O-RING	4	10001-10448
23	07043-70108	PLUG	1	10001-

FIG. A1310-A7B2 AIR INTAKE MANIFOLD AND AFTER COOLER (L. H.)
(WITH WATER HEATER)



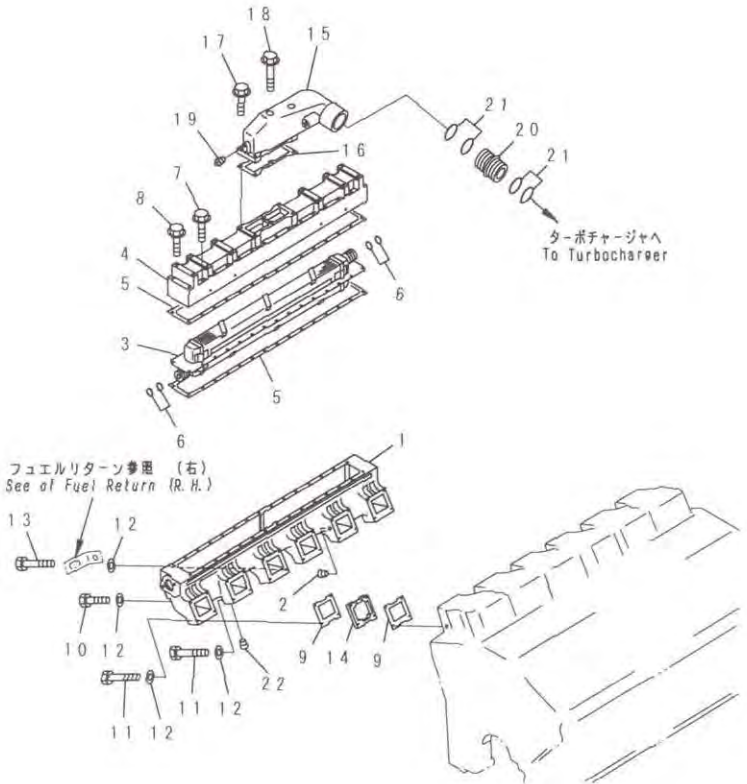
INDEX	PART NO.	DESCRIPTION	Q'TY	SERIAL NO.
1	6215-11-4110	MANIFOLD, AIR INTAKE, L. H.	1	10001-
2	07043-50108	PLUG	2	10001-
3	6212-61-6121	CORE	1	10001-
4	6215-11-4210	COVER	1	10001-
5	6215-15-4710	GASKET	2	10449-
6	□6212-11-4710	GASKET	2	10001-10448
	6212-61-6431	O-RING	4	12513-
7	□6212-61-6430	O-RING	4	10001-12512
	01435-00895	BOLT	26	12513-
8	□01435-00890	BOLT	26	10001-12512
	01436-01000	BOLT	4	10001-
9	6210-11-4811	GASKET	12	10449-
	□6210-11-4810	GASKET	12	10001-10448
10	01011-81060	BOLT	12	10001-
11	01011-81000	BOLT	11	10001-
12	01643-31032	WASHER	24	10001-
13	01011-81005	BOLT	1	10001-
14	6212-11-4810	SPACER	6	10001-
15	6215-11-4320	CONNECTOR, AIR	1	10001-
16	6212-11-4721	GASKET	1	10449-
	□6212-11-4720	GASKET	1	10001-10448
17	01435-01035	BOLT	4	10001-
18	01436-01080	BOLT	2	10001-
19	07042-70108	PLUG	2	10001-
20	6211-11-4410	CONNECTOR	1	10001-
21	02895-77075	O-RING	4	10449-
	□6161-11-4720	O-RING	4	10001-10448
22	07043-70108	PLUG	1	10001-

FIG. A1310-A7C3 AIR INTAKE MANIFOLD AND AFTER COOLER (L. H.)
(WITH AIR AND WATER HEATER)



INDEX	PART NO.	DESCRIPTION	Q'TY	SERIAL NO.
1	6215-11-4110	MANIFOLD, AIR INTAKE, L. H.	1	10001-
2	07043-50108	PLUG.	2	10001-
3	6212-61-6121	CORE.	1	10001-
4	6215-11-4210	COVER.	1	10001-
5	6215-15-4710	GASKET.	2	10449-
	□6212-11-4710	GASKET.	2	10001-10448
6	6212-61-6431	O-RING.	4	12513-
	□6212-61-6430	O-RING.	4	10001-12512
7	01435-00895	BOLT.	26	12513-
	□01435-00890	BOLT.	26	10001-12512
8	01436-01000	BOLT.	4	10001-
9	6210-11-4811	GASKET.	12	10449-
	□6210-11-4810	GASKET.	12	10001-10448
10	01011-81060	BOLT.	12	10001-
11	01011-81000	BOLT.	7	10001-
12	01643-31032	WASHER.	26	10001-
13	01011-81005	BOLT.	4	10001-
14	426-01-11310	BRACKET.	4	10001-
15	600-815-4291	HEATER, RIBBON.	6	10449-
	□600-815-4290	HEATER, RIBBON.	6	10001-10448
16	6215-11-4320	CONNECTOR, AIR.	1	10001-
17	6212-11-4721	GASKET.	1	10449-
	□6212-11-4720	GASKET.	1	10001-10448
18	01435-01035	BOLT.	4	10001-
19	01436-01080	BOLT.	2	10001-
20	07042-70108	PLUG.	2	10001-
21	6211-11-4410	CONNECTOR.	1	10001-
22	02895-77075	O-RING.	4	10449-
	□6161-11-4720	O-RING.	4	10001-10448
23	07043-70108	PLUG.	1	10001-
24	01011-81015	BOLT.	1	10001-

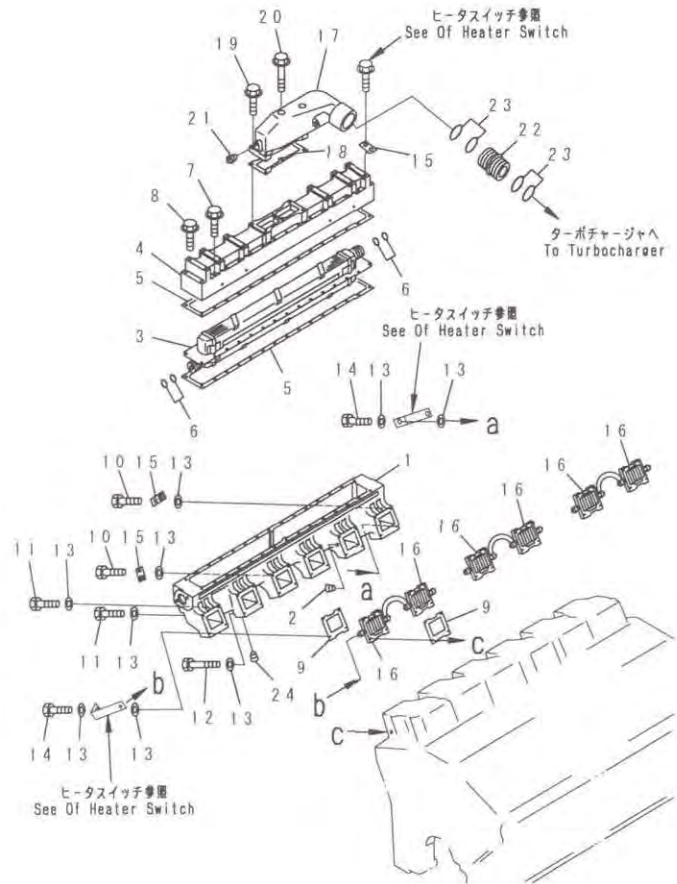
FIG. A1310-B7A1 AIR INTAKE MANIFOLD AND AFTER COOLER (R. H.)



PT39686

INDEX	PART NO.	DESCRIPTION	Q'TY	SERIAL NO.
1	6215-11-4110	MANIFOLD, AIR INTAKE, R. H.	1	10001-
2	07043-50108	PLUG	2	10001-
3	6212-61-6121	CORE	1	10001-
4	6215-11-4210	COVER	1	10001-
5	6215-15-4710	GASKET	2	10449-
	□6212-11-4710	GASKET	2	10001-10448
6	6212-61-6431	O-RING	4	12513-
	□6212-61-6430	O-RING	4	10001-12512
7	01435-00895	BOLT	26	12513-
	□01435-00890	BOLT	26	10001-12512
8	01436-01000	BOLT	4	10001-
9	6210-11-4811	GASKET	12	10449-
	□6210-11-4810	GASKET	12	10001-10448
10	01011-81060	BOLT	12	10001-
11	01011-81000	BOLT	11	10001-
12	01643-31032	WASHER	24	10001-
13	01011-81005	BOLT	1	10001-
14	6212-11-4810	SPACER	6	10001-
15	6215-11-4330	CONNECTOR, AIR	1	10001-
16	6212-11-4721	GASKET	1	10449-
	□6212-11-4720	GASKET	1	10001-10448
17	01435-01035	BOLT	4	10001-
18	01436-01080	BOLT	2	10001-
19	07042-70108	PLUG	2	10001-
20	6211-11-4410	CONNECTOR	1	10001-
21	02895-77075	O-RING	4	10449-
	□6161-11-4720	O-RING	4	10001-10448
22	07043-70108	PLUG	1	10001-

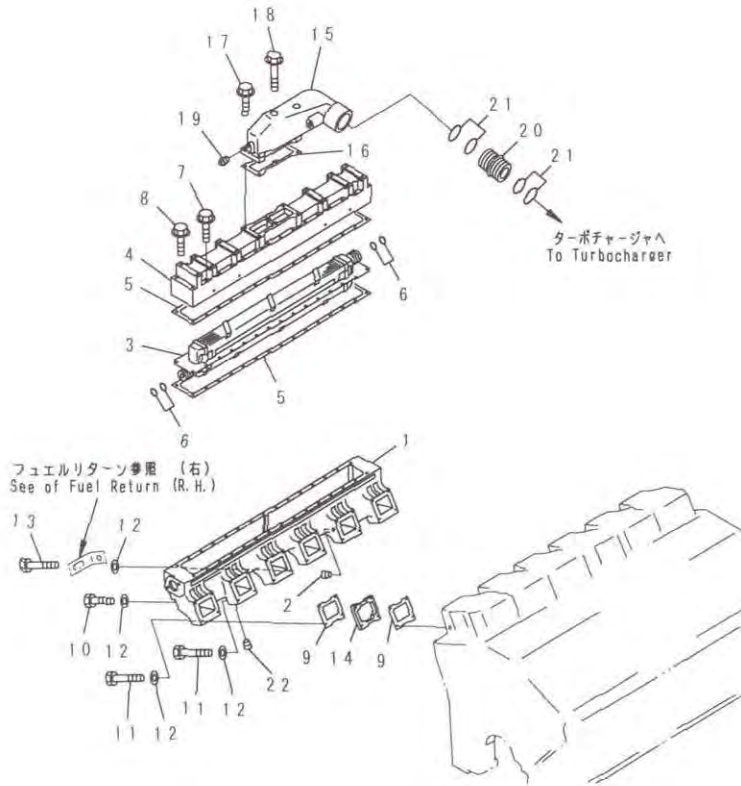
FIG. A1310-B7A2Z AIR INTAKE MANIFOLD AND AFTER COOLER (R. H.)
(WITH AIR HEATER)



PTD2310

INDEX	PART NO.	DESCRIPTION	Q'TY	SERIAL NO
1	6215-11-4110	MANIFOLD, AIR INTAKE, R. H.	1	10001-
2	07043-50108	PLUG.	2	10001-
3	6212-61-6121	CORE.	1	10001-
4	6215-11-4210	COVER.	1	10001-
5	6215-15-4710	GASKET.	2	10449-
	□6212-11-4710	GASKET.	2	10001-10448
6	6212-61-6430	O-RING.	4	10001-
7	01435-00890	BOLT.	26	10001-
8	01436-01000	BOLT.	4	10001-
9	6210-11-4811	GASKET.	12	10449-
	□6210-11-4810	GASKET.	12	10001-10448
10	01011-81065	BOLT.	3	10001-
11	01011-81060	BOLT.	9	10001-
12	01011-81000	BOLT.	9	10001-
13	01643-31032	WASHER.	27	10001-
14	01011-81005	BOLT.	3	10001-
15	426-01-11310	BRACKET.	4	10001-
16	600-815-4290	HEATER, RIBBON.	6	10001-
17	6215-11-4330	CONNECTOR, AIR.	1	10001-
18	6212-11-4721	GASKET.	1	10449-
	□6212-11-4720	GASKET.	1	10001-10448
19	01435-01035	BOLT.	4	10001-
20	01436-01080	BOLT.	2	10001-
21	07042-70108	PLUG.	2	10001-
22	6211-11-4410	CONNECTOR.	1	10001-
23	02895-77075	O-RING.	4	10449-
	□6161-11-4720	O-RING.	4	10001-10448
24	07043-70108	PLUG.	1	10001-

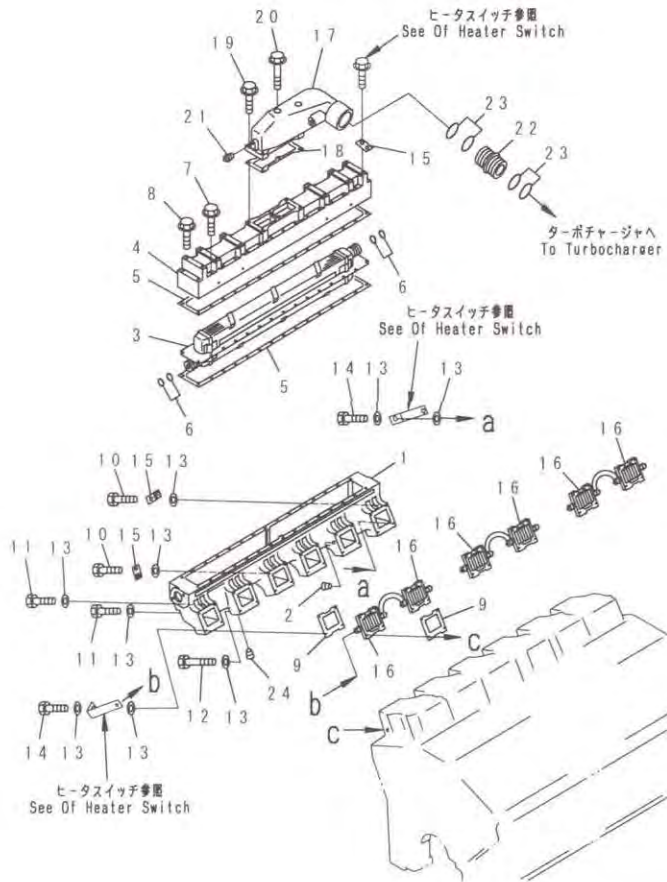
FIG. A1310-B7B2 AIR INTAKE MANIFOLD AND AFTER COOLER (R. H.)
(WITH WATER HEATER)



PT39686

INDEX	PART NO.	DESCRIPTION	Q'TY	SERIAL NO.
1	6215-11-4110	MANIFOLD, AIR INTAKE, R. H.	1	10001-
2	07043-50108	PLUG.	2	10001-
3	6212-61-6121	CORE.	1	10001-
4	6215-11-4210	COVER.	1	10001-
5	6215-15-4710	GASKET.	2	10449-
	□6212-11-4710	GASKET.	2	10001-10448
6	6212-61-6431	O-RING.	4	12513-
	□6212-61-6430	O-RING.	4	10001-12512
7	01435-00895	BOLT.	26	12513-
	□01435-00890	BOLT.	26	10001-12512
8	01436-01000	BOLT.	4	10001-
9	6210-11-4811	GASKET.	12	10449-
	□6210-11-4810	GASKET.	12	10001-10448
10	01011-81060	BOLT.	12	10001-
11	01011-81000	BOLT.	11	10001-
12	01643-31032	WASHER.	24	10001-
13	01011-81005	BOLT.	1	10001-
14	6212-11-4810	SPACER.	6	10001-
15	6215-11-4330	CONNECTOR, AIR.	1	10001-
16	6212-11-4721	GASKET.	1	10449-
	□6212-11-4720	GASKET.	1	10001-10448
17	01435-01035	BOLT.	4	10001-
18	01436-01080	BOLT.	2	10001-
19	07042-70108	PLUG.	2	10001-
20	6211-11-4410	CONNECTOR.	1	10001-
21	02895-77075	O-RING.	4	10449-
	□6161-11-4720	O-RING.	4	10001-10448
22	07043-70108	PLUG.	1	10001-

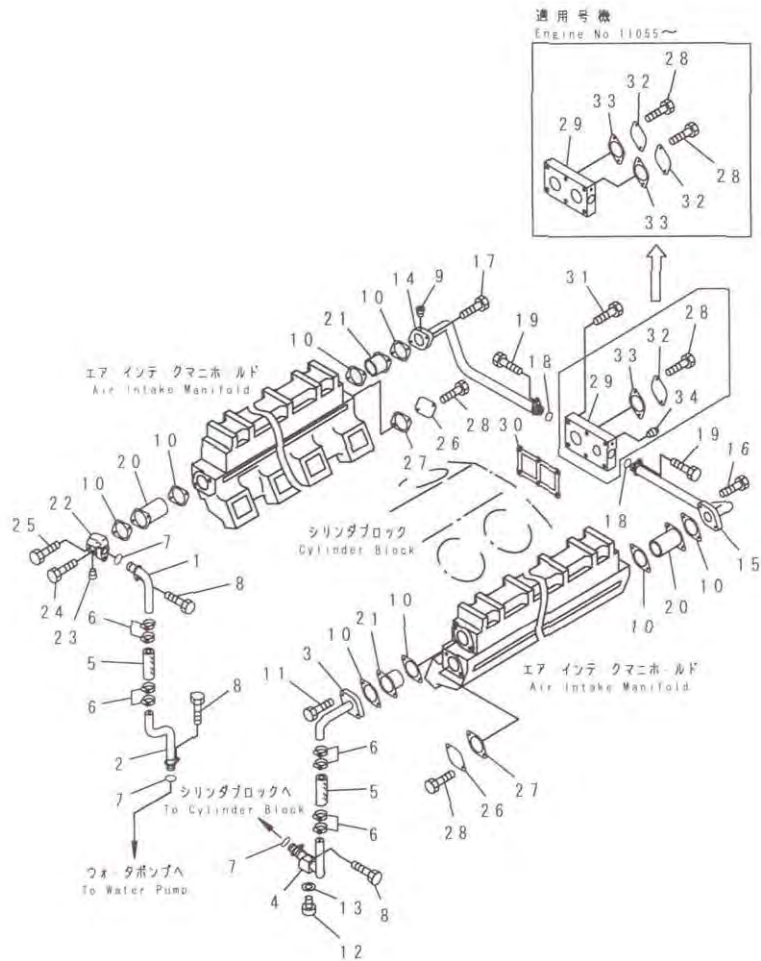
FIG. A1310-B7C3 AIR INTAKE MANIFOLD AND AFTER COOLER (R. H.)
(WITH AIR AND WATER HEATER)



PTD2310

INDEX	PART NO.	DESCRIPTION	Q'TY	SERIAL NO.
1	6215-11-4110	MANIFOLD, AIR INTAKE, R.H.	1	10001-
2	07043-50108	PLUG	2	10001-
3	6212-61-6121	CORE	1	10001-
4	6215-11-4210	COVER	1	10001-
5	6215-15-4710	GASKET	2	10449-
	□6212-11-4710	GASKET	2	10001-10448
6	6212-61-6431	O-RING	4	12513-
	□6212-61-6430	O-RING	4	10001-12512
7	01435-00895	BOLT	26	12513-
	□01435-00890	BOLT	26	10001-12512
8	01436-01000	BOLT	4	10001-
9	6210-11-4811	GASKET	12	10449-
	□6210-11-4810	GASKET	12	10001-10448
10	01011-81065	BOLT	3	10001-
11	01011-81060	BOLT	9	10001-
12	01011-81000	BOLT	9	10001-
13	01643-31032	WASHER	27	10001-
14	01011-81005	BOLT	3	10001-
15	426-01-11310	BRACKET	4	10001-
16	600-815-4291	HEATER, RIBBON	6	10713-
	□600-815-4290	HEATER, RIBBON	6	10001-10712
17	6215-11-4330	CONNECTOR, AIR	1	10001-
18	6212-11-4721	GASKET	1	10449-
	□6212-11-4720	GASKET	1	10001-10448
19	01435-01035	BOLT	4	10001-
20	01436-01080	BOLT	2	10001-
21	07042-70108	PLUG	2	10001-
22	6211-11-4410	CONNECTOR, AIR	1	10001-
23	02895-77075	O-RING	4	10449-
	□6161-11-4720	O-RING	4	10001-10448
24	07043-70108	PLUG	1	10001-

FIG. A1310-C7A1 AFTER COOLER WATER PIPING



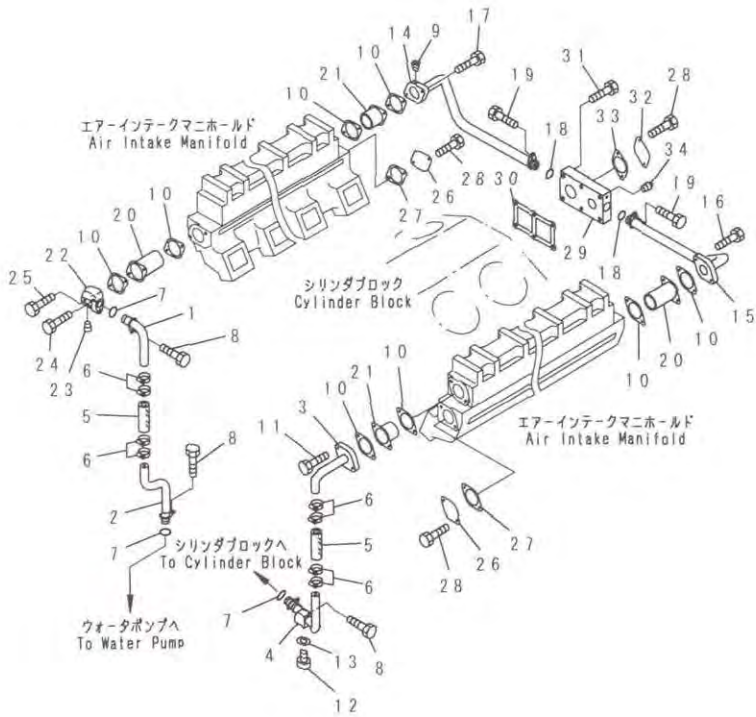
PT02314

INDEX	PART NO.	DESCRIPTION	Q'TY	SERIAL NO.
1	6215-61-7620	TUBE, FRONT, R. H.	1	10001-
2	6215-61-6641	TUBE, FRONT, R. H.	1	11195-
3	◆6215-61-6640	TUBE, FRONT, R. H.	1	10001-11194
	6215-61-6731	TUBE, FRONT, L. H.	1	11787-
4	■6215-61-6730	TUBE, FRONT, L. H.	1	10001-11786
		(6215-61-6731, 6215-61-6741)		
5	6215-61-6741	TUBE, FRONT, L. H.	1	11787-
6	■6215-61-6740	TUBE, FRONT, L. H.	1	10001-11786
		(6215-61-6731, 6215-61-6741)		
7	6215-61-6690	HOSE.	2	10001-
8	6215-11-4670	CLAMP.	8	10001-
9	6215-61-6630	O-RING.	3	10001-
10	01010-81020	BOLT.	3	10001-
11	02720-40204	PLUG.	1	10001-
	6212-61-6661	GASKET.	8	10449-
12	□6212-61-6660	GASKET.	8	10001-10448
13	01010-81045	BOLT.	2	10001-
14	6110-53-5910	PLUG.	1	10001-
15	07005-01412	GASKET.	1	10001-
16	6215-61-6620	TUBE, REAR, R. H.	1	10001-
17	6215-61-6720	TUBE, REAR, L. H.	1	10001-
18	01010-81035	BOLT.	2	10001-
19	01010-81045	BOLT.	2	10001-
20	6215-61-6630	O-RING.	2	10001-
21	01010-81020	BOLT.	2	10001-
22	6215-61-6650	CONNECTOR.	2	10001-
23	6212-61-6650	CONNECTOR.	2	10001-
24	6212-61-6640	CONNECTOR.	1	10001-
25	02720-40204	PLUG.	1	10001-
26	01010-81065	BOLT.	1	10001-
27	01010-81045	BOLT.	1	10001-
28	6215-61-6670	PLATE.	2	10001-
	6212-61-6661	GASKET.	2	10449-
29	□6212-61-6660	GASKET.	2	10001-10448
30	01010-81025	BOLT.	8	11055-
	01010-81025	BOLT.	6	10001-11054
31	6215-21-1962	CONNECTOR.	1	11195-
	□6215-21-1961	CONNECTOR.	1	11055-11194
32	6215-21-1960	CONNECTOR.	1	10001-11054
	6215-21-1970	GASKET.	1	10001-
	01010-81265	BOLT.	6	10001-
	6215-61-6670	PLATE.	2	11055-

FIG NO. : A1310-C7A1

INDEX	PART NO.	DESCRIPTION	QTY	SERIAL NO.
33	6215-21-1980	PLATE.....	1	10001-11054
	6212-61-6661	GASKET.....	2	11055-
34	6110-91-1341	GASKET.....	1	10449-11054
	□6110-91-1340	GASKET.....	1	10001-10448
	07042-30415	PLUG.....	1	10001-11054

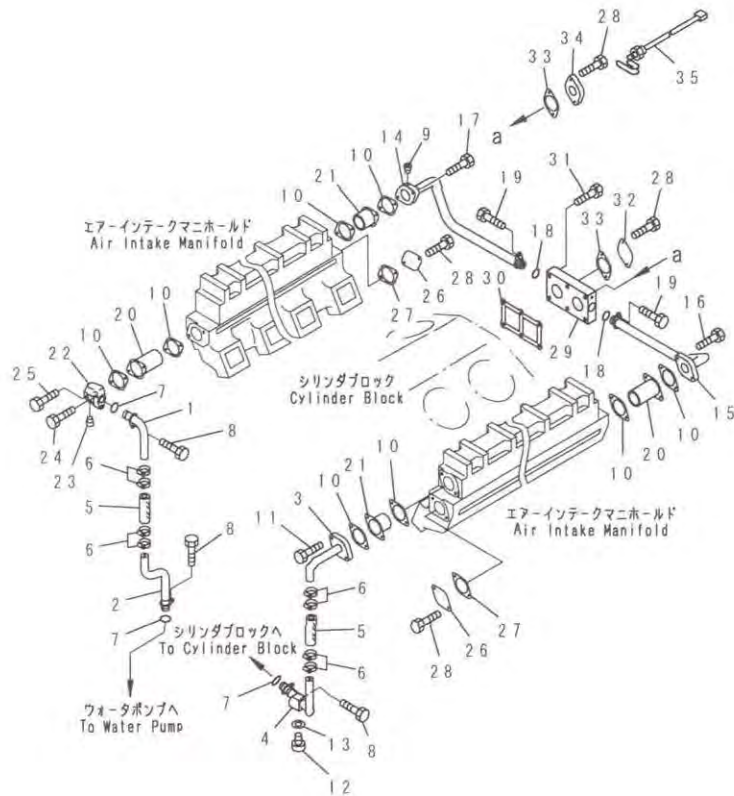
FIG. A1310-C7A2Z AFTER COOLER WATER PIPING (WITH AIR HEATER)



PT39328

INDEX	PART NO.	DESCRIPTION	Q'TY	SERIAL NO.
1	6215-61-7620	TUBE, FRONT, R. H.	1	10001-
2	6215-61-6640	TUBE, FRONT, R. H.	1	10001-
3	6215-61-6730	TUBE, FRONT, L. H.	1	10001-
4	6215-61-6740	TUBE, FRONT, L. H.	1	10001-
5	6215-61-6690	HOSE	2	10001-
6	6215-11-4670	CLAMP	8	10001-
7	6215-61-6630	O-RING	3	10001-
8	01010-81020	BOLT	3	10001-
9	02720-40204	PLUG	1	10001-
10	6212-61-6661	GASKET	8	10449-
	□6212-61-6660	GASKET	8	10001-10448
11	01010-81045	BOLT	2	10001-
12	6110-53-5910	PLUG	1	10001-
13	07005-01412	GASKET	1	10001-
14	6215-61-6620	TUBE, REAR, R. H.	1	10001-
15	6215-61-6720	TUBE, REAR, L. H.	1	10001-
16	01010-81035	BOLT	2	10001-
17	01010-81045	BOLT	2	10001-
18	6215-61-6630	O-RING	2	10001-
19	01010-81020	BOLT	2	10001-
20	6215-61-6650	CONNECTOR	2	10001-
21	6212-61-6650	CONNECTOR	2	10001-
22	6212-61-6640	CONNECTOR	1	10001-
23	02720-40204	PLUG	1	10001-
24	01010-81065	BOLT	1	10001-
25	01010-81040	BOLT	1	10001-
26	6215-61-6670	PLATE	2	10001-
27	6212-61-6661	GASKET	2	10449-
	□6212-61-6660	GASKET	2	10001-10448
28	01010-81025	BOLT	6	10001-
29	6215-21-1960	CONNECTOR	1	10001-
30	6215-21-1970	GASKET	1	10001-
31	01010-81265	BOLT	6	10001-
32	6215-21-1980	PLATE	1	10001-
33	6110-91-1341	GASKET	1	10449-
	□6110-91-1340	GASKET	1	10001-10448
34	07042-30415	PLUG	1	10001-

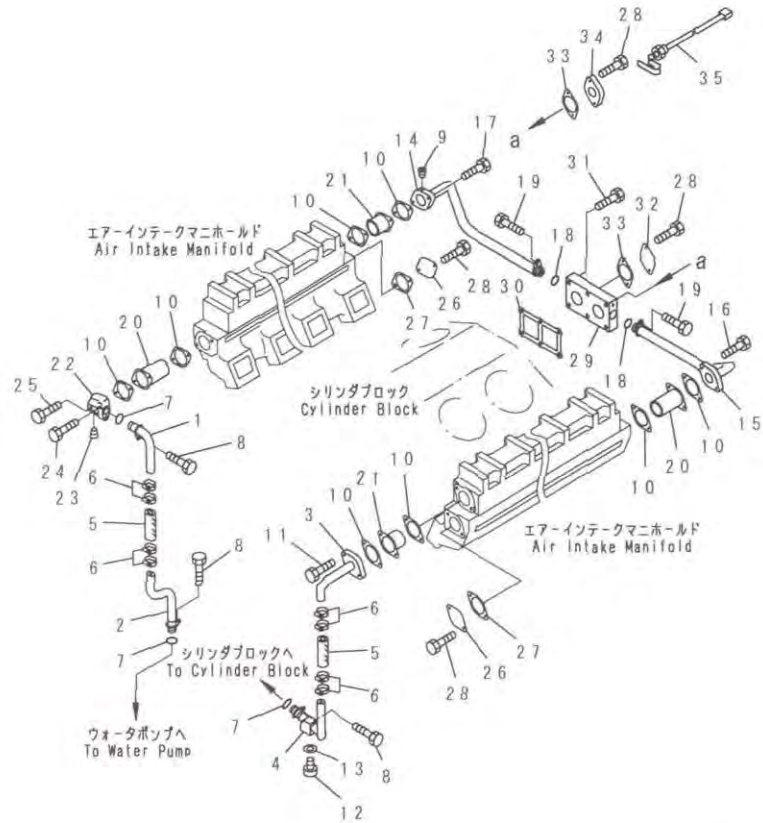
FIG. A1310-C7B2 AFTER COOLER WATER PIPING (WITH WATER HEATER)



PTD2315

INDEX	PART NO.	DESCRIPTION	Q'TY	SERIAL NO.
1	6215-61-7620	TUBE, FRONT, R. H.	1	10001-
2	6215-61-6641	TUBE, FRONT, R. H.	1	11195-
	◆6215-61-6640	TUBE, FRONT, R. H.	1	10001-11194
3	6215-61-6731	TUBE, FRONT, L. H.	1	11787-
	■6215-61-6730	TUBE, FRONT, L. H.	1	10001-11786
		(6215-61-6731, 6215-61-6741)		
4	6215-61-6741	TUBE, FRONT, L. H.	1	11787-
	■6215-61-6740	TUBE, FRONT, L. H.	1	10001-11786
		(6215-61-6731, 6215-61-6741)		
5	6215-61-6690	HOSE	2	10001-
6	6215-11-4670	CLAMP	8	10001-
7	6215-61-6630	O-RING	3	10001-
8	01010-81020	BOLT	3	10001-
9	02720-40204	PLUG	1	10001-
10	6212-61-6661	GASKET	8	10449-
	□6212-61-6660	GASKET	8	10001-10448
11	01010-81045	BOLT	2	10001-
12	6110-53-5910	PLUG	1	10001-
13	07005-01412	GASKET	1	10001-
14	6215-61-6620	TUBE, REAR, R. H.	1	10001-
15	6215-61-6720	TUBE, REAR, L. H.	1	10001-
16	01010-81035	BOLT	2	10001-
17	01010-81045	BOLT	2	10001-
18	6215-61-6630	O-RING	2	10001-
19	01010-81020	BOLT	2	10001-
20	6215-61-6650	CONNECTOR	2	10001-
21	6212-61-6650	CONNECTOR	2	10001-
22	6212-61-6640	CONNECTOR	1	10001-
23	02720-40204	PLUG	1	10001-
24	01010-81065	BOLT	1	10001-
25	01010-81040	BOLT	1	10001-
26	6215-61-6670	PLATE	2	10001-
27	6212-61-6661	GASKET	2	10449-
	□6212-61-6660	GASKET	2	10001-10448
28	01010-81025	BOLT	8	10001-
29	6215-21-1962	CONNECTOR	1	11195-
	□6215-21-1961	CONNECTOR	1	10001-11194
30	6215-21-1970	GASKET	1	10001-
31	01010-81265	BOLT	6	10001-
32	6215-61-6670	PLATE	1	10001-
33	6212-61-6661	GASKET	2	10449-
	□6212-61-6660	GASKET	2	10001-10448

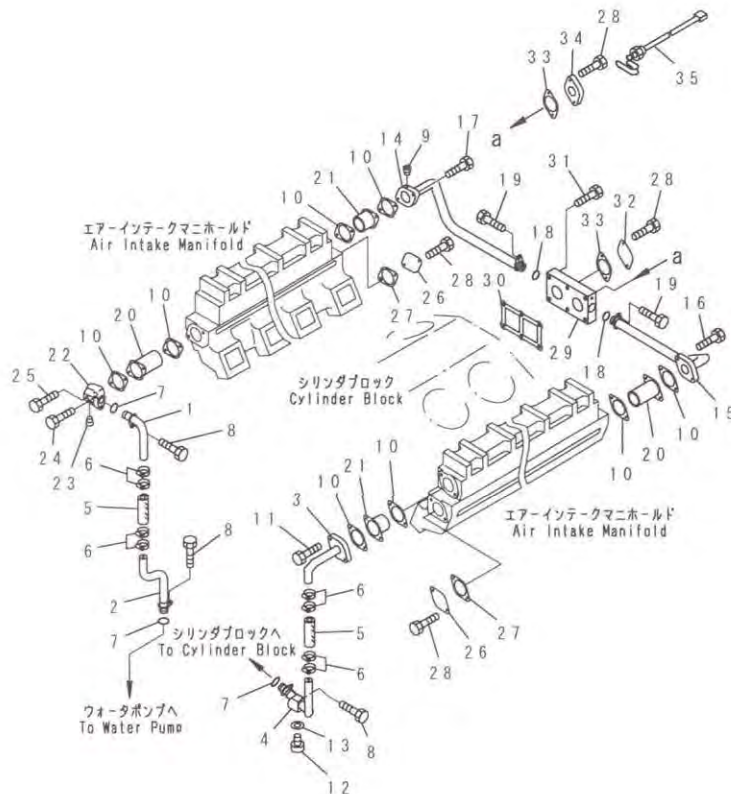
FIG. A1310-C7B2 AFTER COOLER WATER PIPING (WITH WATER HEATER)



PT02315

INDEX	PART NO	DESCRIPTION	Q'TY	SERIAL NO.
34	6215-61-8920	PLATE.....	1	10001-
35	6631-84-2823	HEATER, WATER.....	1	10001-

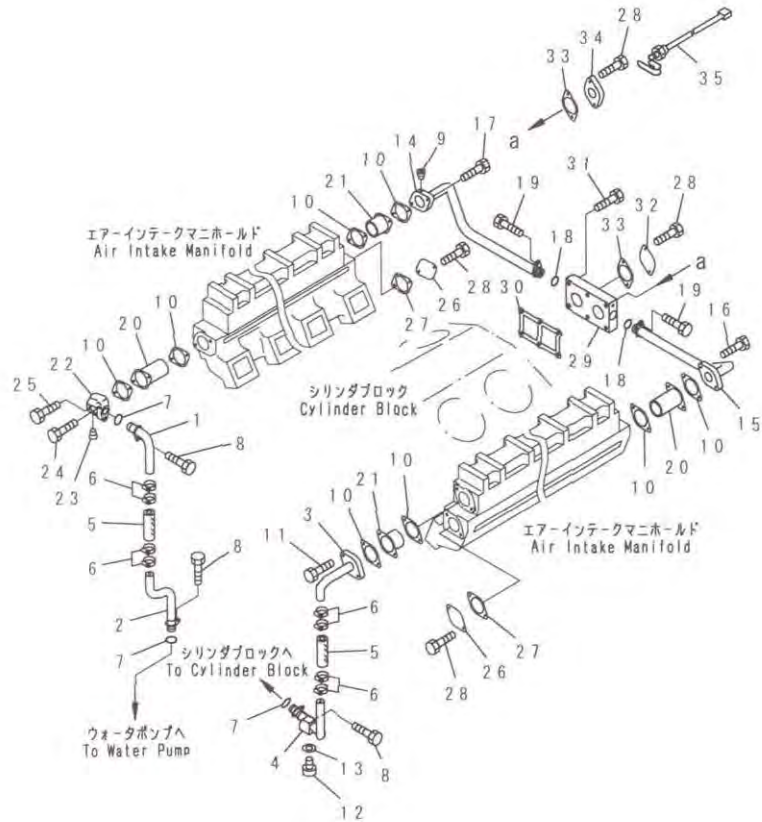
FIG. A1310-C7C3 AFTER COOLER WATER PIPING (WITH AIR AND WATER HEATER)



PTD2315

INDEX	PART NO.	DESCRIPTION	Q'TY	SERIAL NO.
1	6215-61-7620	TUBE, FRONT, R. H.	1	10001-
2	6215-61-6641	TUBE, FRONT, R. H.	1	11195-
	◆6215-61-6640	TUBE, FRONT, R. H.	1	10001-11194
3	6215-61-6731	TUBE, FRONT, L. H.	1	11787-
	■6215-61-6730	TUBE, FRONT, L. H.	1	10001-11786
		(6215-61-6731, 6215-61-6741)		
4	6215-61-6741	TUBE, FRONT, L. H.	1	11787-
	■6215-61-6740	TUBE, FRONT, L. H.	1	10001-11786
		(6215-61-6731, 6215-61-6741)		
5	6215-61-6690	HOSE	2	10001-
6	6215-11-4670	CLAMP	8	10001-
7	6215-61-6630	O-RING	3	10001-
8	01010-81020	BOLT	3	10001-
9	02720-40204	PLUG	1	10001-
10	6212-61-6661	GASKET	8	10449-
	□6212-61-6660	GASKET	8	10001-10448
11	01010-81045	BOLT	2	10001-
12	6110-53-5910	PLUG	1	10001-
13	07005-01412	GASKET	1	10001-
14	6215-61-6620	TUBE, REAR, R. H.	1	10001-
15	6215-61-6720	TUBE, REAR, L. H.	1	10001-
16	01010-81035	BOLT	2	10001-
17	01010-81045	BOLT	2	10001-
18	6215-61-6630	O-RING	2	10001-
19	01010-81020	BOLT	2	10001-
20	6215-61-6650	CONNECTOR	2	10001-
21	6212-61-6650	CONNECTOR	2	10001-
22	6212-61-6640	CONNECTOR	1	10001-
23	02720-40204	PLUG	1	10001-
24	01010-81065	BOLT	1	10001-
25	01010-81040	BOLT	1	10001-
26	6215-61-6670	PLATE	2	10001-
27	6212-61-6661	GASKET	2	10449-
	□6212-61-6660	GASKET	2	10001-10448
28	01010-81025	BOLT	8	10001-
	01010-81025	BOLT	6	10001-11054
29	6215-21-1962	CONNECTOR	1	11195-
	□6215-21-1961	CONNECTOR	1	10001-11194
	6215-21-1960	CONNECTOR	1	10001-11054
30	6215-21-1970	GASKET	1	10001-
31	01010-81265	BOLT	6	10001-
32	6215-61-6670	PLATE	1	11055-

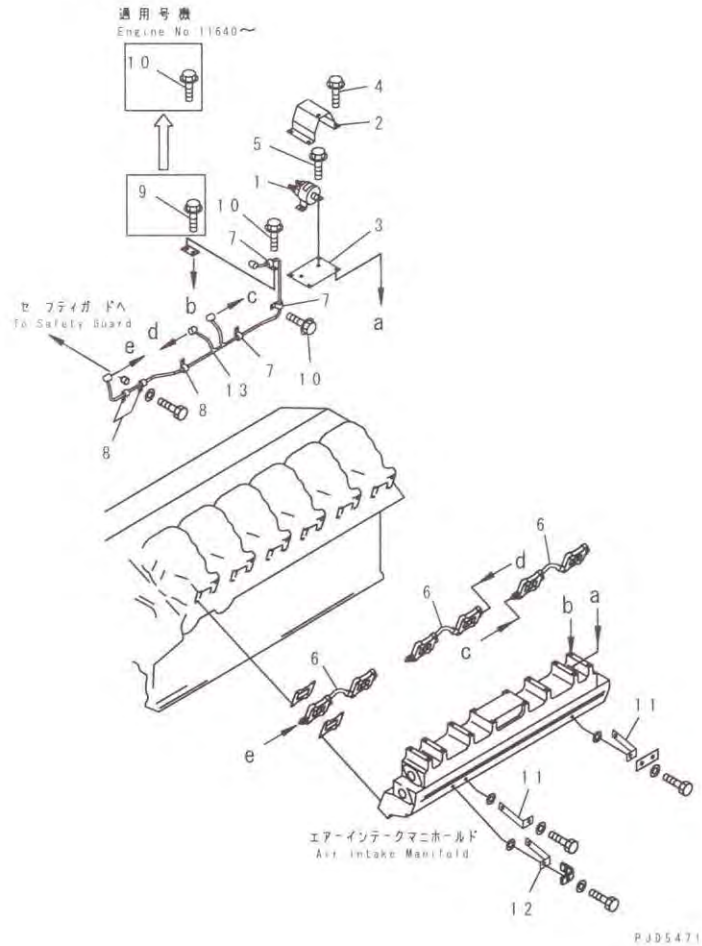
FIG. A1310-C7C3 AFTER COOLER WATER PIPING (WITH AIR AND WATER HEATER)



PT02315

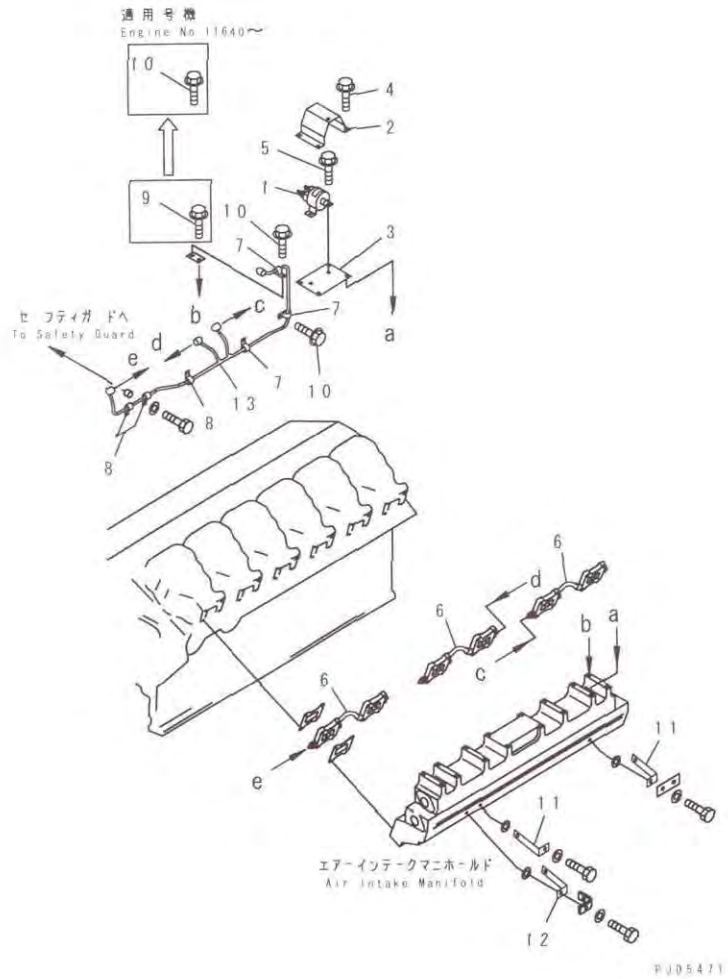
INDEX	PART NO.	DESCRIPTION	Q'TY	SERIAL NO.
	6215-21-1980	PLATE.....	1	10001-11054
33	6212-61-6661	GASKET.....	2	10449-
	□6212-61-6660	GASKET.....	2	10001-10448
34	6215-61-8920	PLATE.....	1	10001-
35	6631-84-2823	HEATER, WATER.....	1	10001-

FIG. A1370-A7A1 HEATER SWITCH (L.H.)



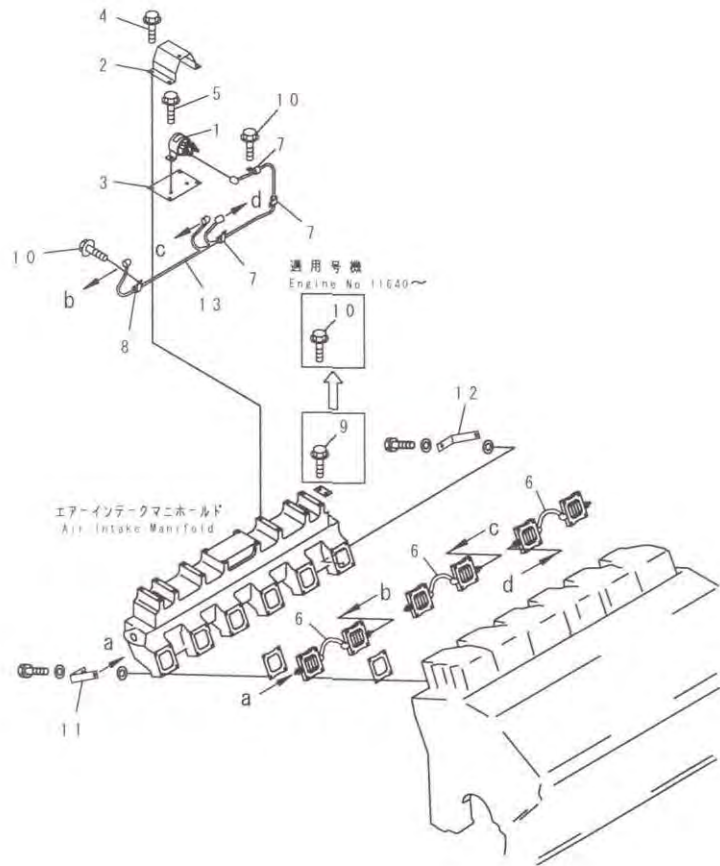
INDEX	PART NO.	DESCRIPTION	Q'TY	SERIAL NO.
1	600-815-2690	SWITCH, HEATER.....	1	10001-
2	6212-81-4132	COVER.....	1	10001-
3	6215-81-8111	PLATE.....	1	11319-
	□6215-81-8110	PLATE.....	1	10001-11318
4	01435-21030	BOLT.....	4	10001-
5	01435-20812	BOLT.....	2	10001-
6	6215-81-8210	WIRE.....	3	10001-
7	600-050-2320	CLIP.....	3	10001-
8	600-050-2160	CLAMP.....	3	10001-
9	01435-21020	BOLT.....	1	10001-11639
10	01435-01016	BOLT.....	5	11640-
	01435-21016	BOLT.....	4	10001-11639
11	6215-81-8130	PLATE.....	2	10001-
12	6215-81-8140	PLATE.....	1	10001-
13	6215-81-8230	WIRE.....	1	10001-

FIG. A1370-A7A7 HEATER SWITCH (L.H.) (BYPASS FILTER SPEC.)



INDEX	PART NO.	DESCRIPTION	QTY	SERIAL NO.
1	600-815-2690	SWITCH, HEATER.....	1	10001-
2	6212-81-4132	COVER.....	1	10001-
3	6215-81-8111	PLATE.....	1	11319-
	□6215-81-8110	PLATE.....	1	10001-11318
4	01435-21030	BOLT.....	4	10001-
5	01435-20812	BOLT.....	2	10001-
6	6215-81-8210	WIRE.....	3	10001-
7	600-050-2320	CLIP.....	3	10001-
8	600-050-2160	CLAMP.....	3	10001-
9	01435-21020	BOLT.....	1	10001-11639
10	01435-01016	BOLT.....	5	11640-
	01435-21016	BOLT.....	4	10001-11639
11	6215-81-8130	PLATE.....	2	10001-
12	6215-81-8140	PLATE.....	1	10001-
13	6215-81-8230	WIRE.....	1	10001-

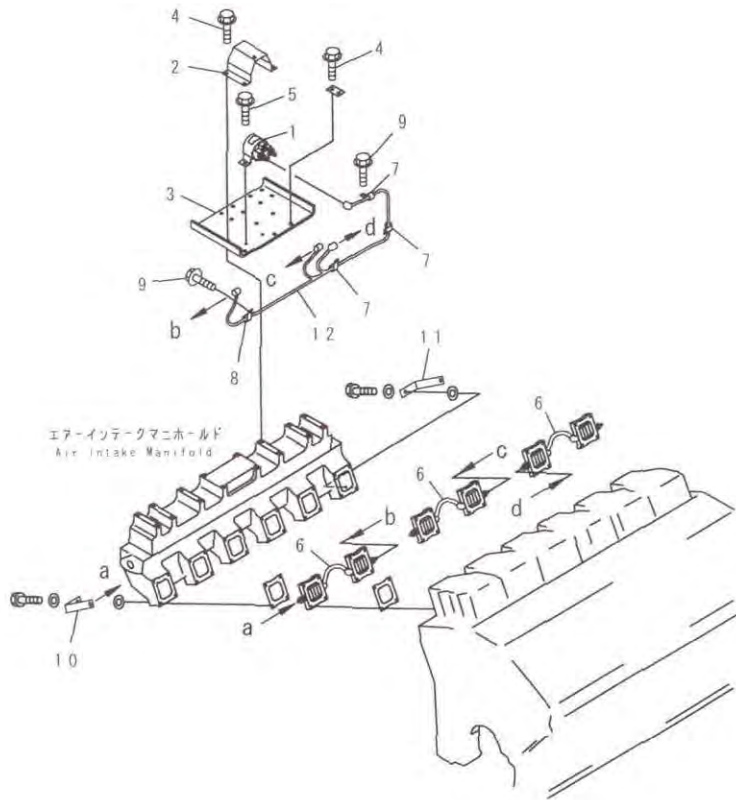
FIG. A1370-B7A1 HEATER SWITCH (R. H.)



PJD5472

INDEX	PART NO.	DESCRIPTION	Q'TY	SERIAL NO.
1	600-815-2690	SWITCH, HEATER.....	1	10001-
2	6212-81-4132	COVER.....	1	10001-
3	6215-81-8111	PLATE.....	1	11319-
	□6215-81-8110	PLATE.....	1	10001-11318
4	01435-21030	BOLT.....	4	10001-
5	01435-20812	BOLT.....	2	10001-
6	6215-81-8210	WIRE.....	3	10001-
7	600-050-2320	CLIP.....	3	10001-
8	600-050-2160	CLAMP.....	1	10001-
9	01435-21020	BOLT.....	1	10001-11639
10	01435-01016	BOLT.....	5	11640-
	01435-21016	BOLT.....	4	10001-11639
11	6215-81-8130	PLATE.....	2	10001-
12	6215-81-8140	PLATE.....	1	10001-
13	6215-81-8220	WIRE.....	1	10001-

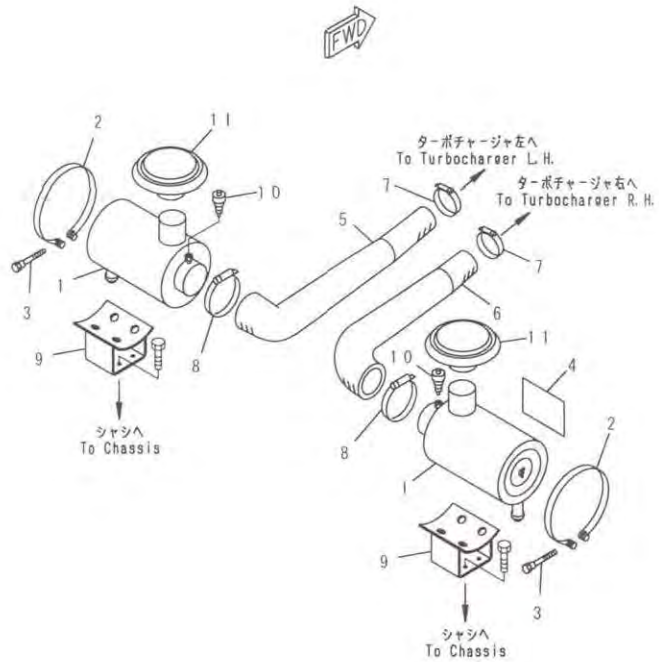
FIG. A1370-B7A7 HEATER SWITCH (R. H.) (BYPASS FILTER SPEC.)



PJ05473

INDEX	PART NO.	DESCRIPTION	Q'TY	SERIAL NO.
1	600-815-2690	SWITCH, HEATER.....	1	10001-
2	6212-81-4132	COVER.....	1	10001-
3	(6215-51-5940)	BRACKET.....	1	10001-
4	01435-21030	BOLT.....	6	10001-
5	01435-20812	BOLT.....	2	10001-
6	6215-81-8210	WIRE.....	3	10001-
7	600-050-2320	CLIP.....	3	10001-
8	600-050-2160	CLAMP.....	1	10001-
9	01435-21016	BOLT.....	4	10001-
10	6215-81-8130	PLATE.....	2	10001-
11	6215-81-8140	PLATE.....	1	10001-
12	6215-81-8220	WIRE.....	1	10001-

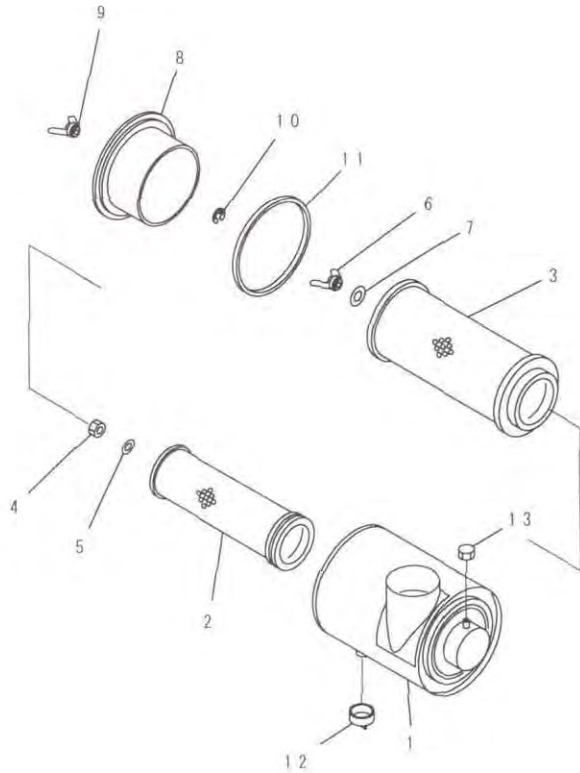
FIG. A1410-A7A5 AIR CLEANER MOUNTING



PTD2319

INDEX	PART NO.	DESCRIPTION	Q'TY	SERIAL NO.
1	(561-02-62500)	AIR CLEANER ASS'Y. (SEE FIG. A1410-D7A5) . . .	2	12643-
	(□6215-81-7400)	AIR CLEANER ASS'Y. (SEE FIG. A1410-C7A5) . . .	2	11999-12642
	(□561-02-62500)	AIR CLEANER ASS'Y. (SEE FIG. A1410-B7A5) . . .	2	10001-11998
2	6151-11-9970	BAND ASS'Y.	2	10001-
3	6643-11-4641	BOLT.	2	10001-
4	09637-00161	PLATE, INSTRUCTION.	1	10001-
5	6215-11-4470	HOSE, L. H.	1	10001-
6	6215-11-4480	HOSE, R. H.	1	10001-
7	07289-00120	CLAMP.	2	10001-
8	07289-00170	CLAMP.	2	10001-
9	6215-11-4410	BRACKET.	2	10001-
10	08670-12001	INDICATOR, DUST.	2	10001-
11	600-181-3960	CAP, AIR CLEANER.	2	10001-

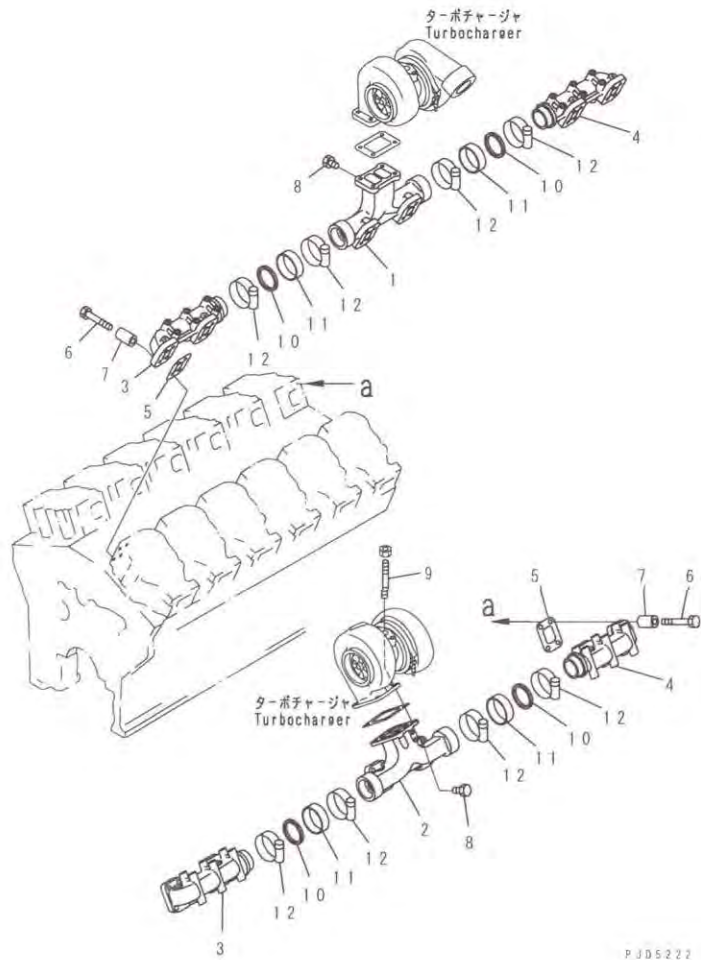
FIG. A1410-D7A5 AIR CLEANER (INNER PARTS) (#12643-)



PT39332

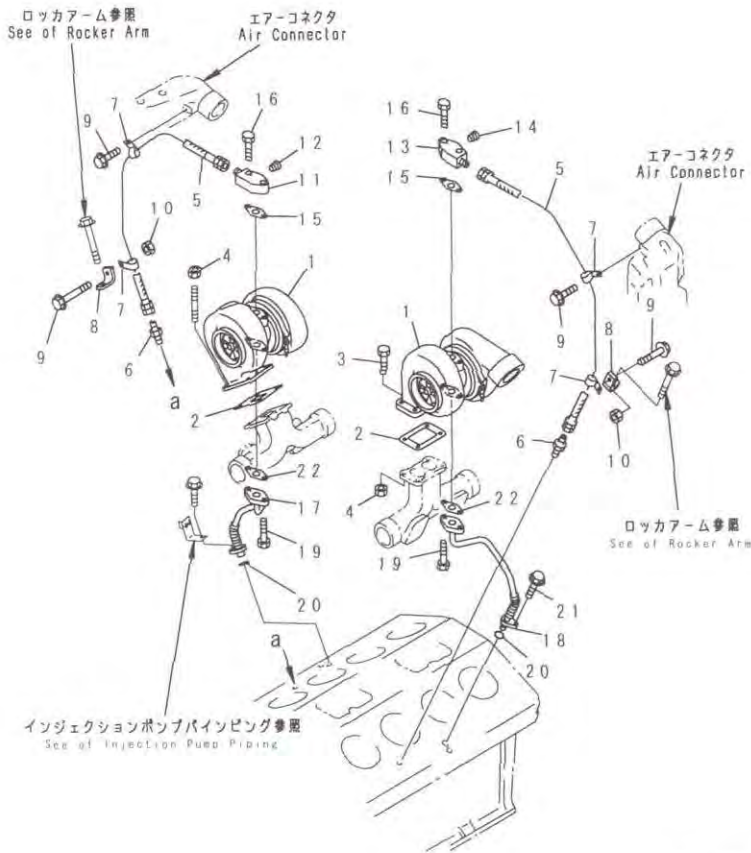
INDEX	PART NO	DESCRIPTION	QTY	SERIAL NO
	561-02-62500	AIR CLEANER ASS'Y.....	2	12643-
1	561-02-62510	BODY.....	1	10001-
2	561-02-62520	ELEMENT, INNER.....	1	12643-
3	561-02-62530	ELEMENT, OUTER.....	1	10001-
4	600-181-4370	NUT, AIR.....	1	10001-
5	600-181-7511	WASHER, SEAL.....	1	10001-
6	561-02-62550	NUT, WING.....	1	10001-
7	600-181-4440	GASKET.....	1	10001-
8	561-02-62560	COVER.....	1	10001-
9	561-02-62370	NUT ASS'Y, WING.....	1	10001-
10	561-02-12380	CLIP.....	1	10001-
11	561-02-12390	GASKET.....	1	10001-
12	600-181-1370	VALVE.....	1	10001-
13	561-02-12420	CAP.....	1	10001-

FIG. A1510-A7B3 EXHAUST MANIFOLD (#11949-)



INDEX	PART NO.	DESCRIPTION	Q' TY	SERIAL NO.
1	6215-11-7140	MANIFOLD, CENTER, L. H.	1	11949-
2	6215-11-7150	MANIFOLD, CENTER, R. H.	1	11949-
3	6215-11-5110	MANIFOLD, FRONT.	2	11949-
4	6215-11-5130	MANIFOLD, REAR.	2	11949-
5	6210-11-5881	GASKET.	12	11949-
6	01020-11095	BOLT.	48	11949-
7	6215-11-5720	SPACER.	48	11949-
8	6215-11-5920	PLUG.	4	11949-
9	6151-11-8550	STUD.	4	11949-
10	6215-11-7110	SEAL.	4	11949-
11	6215-11-7120	SEAL.	4	11949-
12	07281-11029	CLAMP.	8	11949-

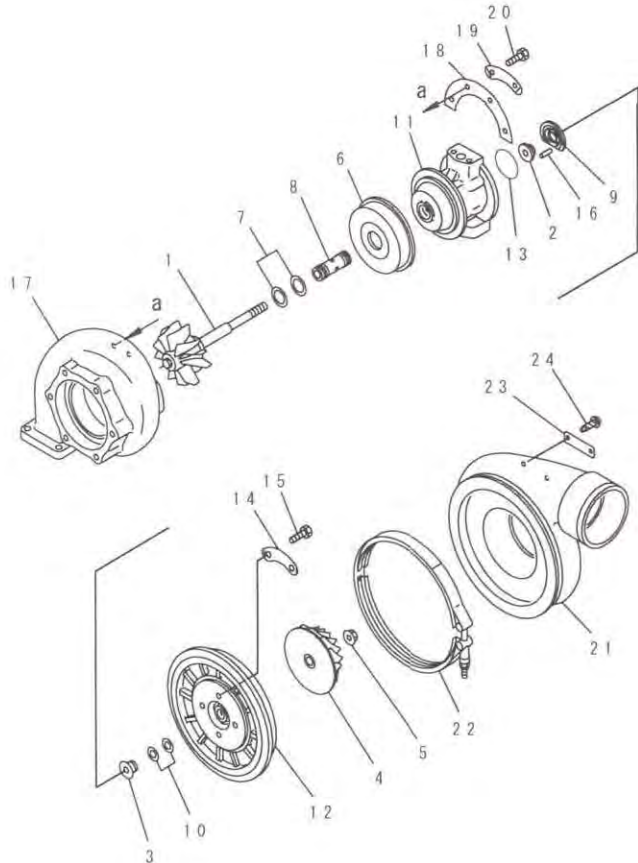
FIG. A1530-A7B1 TURBOCHARGER OIL PIPING



PT39688

INDEX	PART NO.	DESCRIPTION	Q'TY	SERIAL NO.
1	(6505-55-5080)	TURBOCHARGER ASS'Y.....	1	10001-
		L. H. (SEE FIG. A1530-B7B1)		
	(6505-55-5070)	TURBOCHARGER ASS'Y.....	1	10001-
		R. H. (SEE FIG. A1530-B7B1)		
2	6212-15-5831	GASKET.....	2	10001-
3	6138-13-4510	BOLT.....	4	10001-
4	6114-11-5590	NUT.....	8	10001-
5	6215-51-8150	HOSE, SUPPLY.....	2	10001-
6	07214-50813	CONNECTOR.....	2	10001-
7	6151-53-8280	CLIP.....	4	10001-
8	6215-51-8180	BRACKET.....	2	10001-
9	01435-01016	BOLT.....	4	10001-
10	01580-01008	NUT.....	2	10001-
11	6164-51-8611	FLANGE, R. H.....	1	11547-
	□6164-51-8610	FLANGE, R. H.....	1	10001-11546
12	07043-00108	PLUG.....	1	10001-
13	6164-51-8621	FLANGE, L. H.....	1	11547-
	□6164-51-8620	FLANGE, L. H.....	1	10001-11546
14	07043-00108	PLUG.....	1	10001-
15	6151-51-8161	GASKET.....	2	10001-
16	01010-81035	BOLT.....	4	10001-
17	6215-51-8112	TUBE, DRAIN, R. H.....	1	10001-
18	6215-51-8122	TUBE, DRAIN, L. H.....	1	10001-
19	01010-81030	BOLT.....	4	10001-
20	07000-72021	O-RING.....	2	12510-
	□07000-62021	O-RING.....	2	10001-12509
21	01435-01016	BOLT.....	1	10001-
22	6151-51-8151	GASKET.....	2	10001-

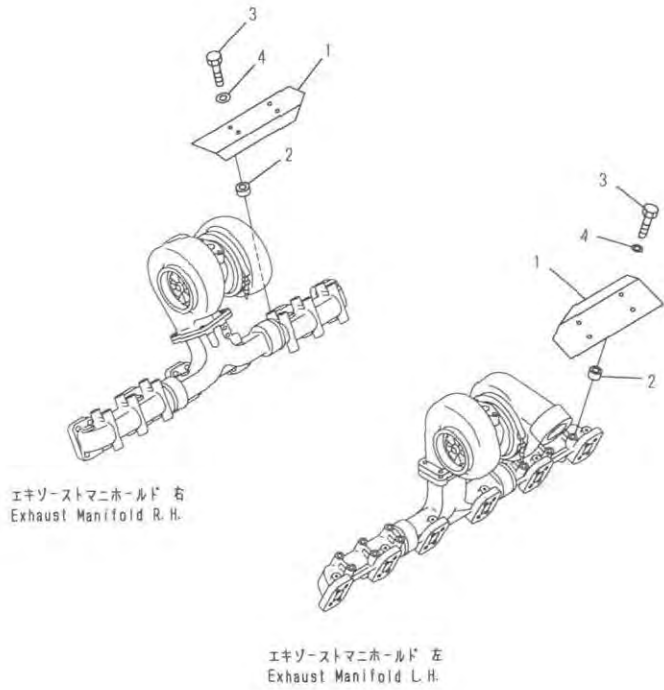
FIG. A1530-B7B1 TURBOCHARGER (INNER PARTS)



PJ31070

INDEX	PART NO	DESCRIPTION	Q' TY	SERIAL NO.
	6505-55-5080	TURBOCHARGER ASS'Y, L. H. (KTR110G-E34E)	1	10001-
	6505-55-5070	TURBOCHARGER ASS'Y, R. H. (KTR110G-E34E)	1	10001-
	6505-51-5830	CORE ASS'Y	1	10001-
	6505-51-6941	ROTOR ASS'Y	1	10001-
1	☆	ROTOR, TURBINE	1	10001-
2	☆	COLLAR, THRUST	1	10001-
3	☆	FLINGER	1	10001-
4	☆	IMPELLER, BLOWER	1	10001-
5	☆	NUT, LOCK	1	10001-
6	6505-51-0711	SHIELD, HEAT	1	10001-
7	6505-51-0310	RING, SEAL	2	10001-
8	6505-51-0111	BEARING, JOURNAL	1	10001-
9	6505-51-0151	BEARING, THRUST	1	10001-
10	6505-51-0351	RING, SEAL	2	10001-
11	6505-51-0020	HOUSING, CENTER	1	10001-
12	6505-51-0820	PLATE, DIFFUSER	1	10001-
13	07000-E2065	O-RING	1	10001-
14	6505-51-0610	LOCK	2	10001-
15	01010-E0816	BOLT	4	10001-
16	04022-04008	PIN, DOWEL	1	10001-
17	6505-55-4430	HOUSING, TURBINE	1	10001-
18	6505-11-0520	LOCK	2	10001-
19	6505-11-0550	LOCK	4	10001-11750
20	01020-01016	BOLT	8	12546-
	□01020-11016	BOLT	8	10001-12545
21	6505-51-2070	HOUSING, BLOWER	1	10001-
22	6505-11-0450	V-BAND	1	10001-
23	6505-99-9011	PLATE, NAME	1	11751-
	6505-51-9540	PLATE, NAME, L. H.	1	10001-11750
	6505-51-9530	PLATE, NAME, R. H.	1	10001-11750
24	04418-02550	SCREW	2	10001-

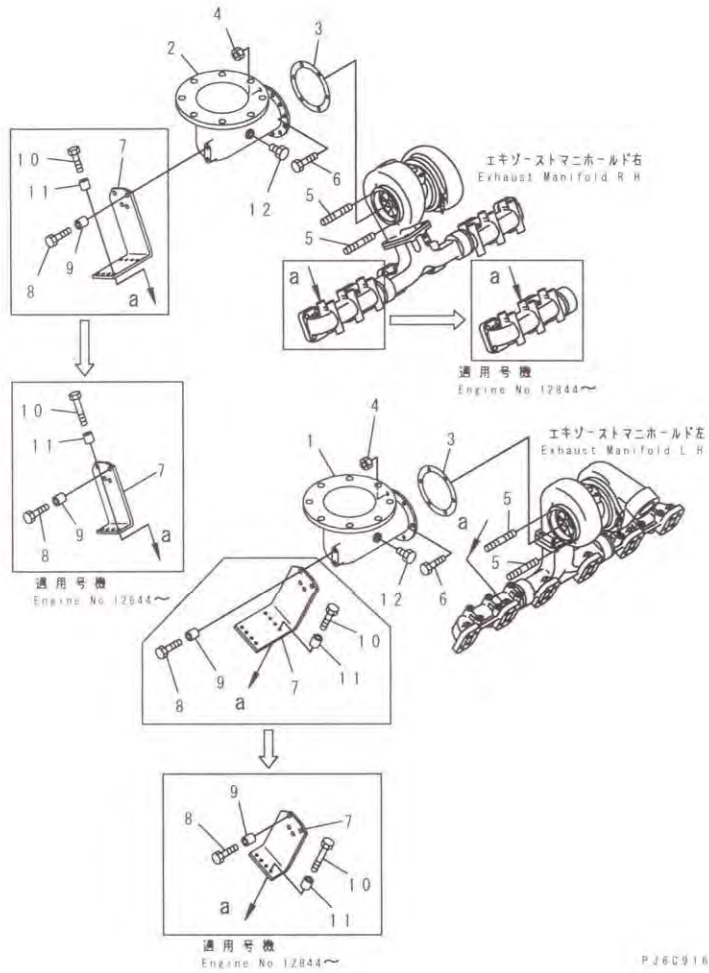
FIG. A1570-A7A1 HEAT SHIELD



PT02328

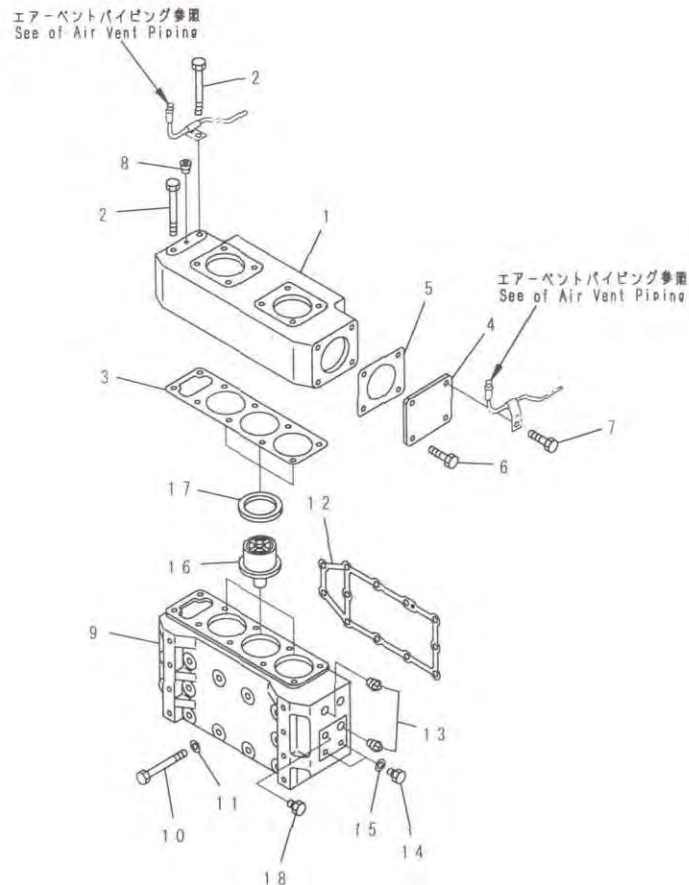
INDEX	PART NO.	DESCRIPTION	Q'TY	SERIAL NO.
1	6215-11-5780	PLATE.....	2	10001-
2	6631-11-5630	SPACER.....	8	12049-
	6131-12-5920	SPACER.....	8	10001-12048
3	01010-E1040	BOLT.....	8	12049-
	01010-E1035	BOLT.....	8	10001-12048
4	01643-31032	WASHER.....	8	10001-

FIG. A1670-A7A2 MUFFLER PIPING



INDEX	PART NO.	DESCRIPTION	Q'TY	SERIAL NO.
1	6215-11-5580	CONNECTOR, L. H.	1	10001-
2	6212-15-5610	CONNECTOR, R. H.	1	10001-
3	6212-11-5940	GASKET.	2	10001-
4	6114-11-5590	NUT.	4	10001-
5	6151-11-8550	STUD.	4	10001-
6	01020-11025	BOLT.	8	10001-
7	6215-81-1360	BRACKET.	2	12844-
	□6215-11-5590	BRACKET.	2	10001-12843
8	01020-11045	BOLT.	4	10001-
9	6211-11-5420	SPACER.	4	10001-
10	01010-E1055	BOLT.	4	12844-
	01010-E1045	BOLT.	8	10001-12843
11	6631-11-5630	SPACER.	4	12844-
	6631-11-5630	SPACER.	8	10001-12843
12	6151-15-5971	PLUG.	2	10001-

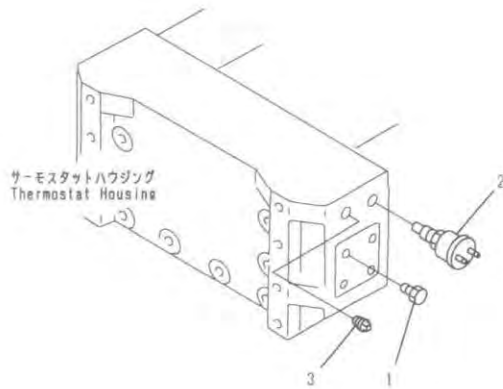
FIG. A1730-A7A1 THERMOSTAT HOUSING (THERMOSTAT OPENING
TEMPERATURE 82° C)



PTD2334

INDEX	PART NO.	DESCRIPTION	Q'TY	SERIAL NO.
1	6215-11-6120	CASE, THERMOSTAT.....	1	10001-
2	01011-81010	BOLT.....	2	10001-
3	6215-11-6820	GASKET.....	1	10001-
4	6215-11-6150	PLATE.....	1	10001-
5	6215-11-6830	GASKET.....	1	10909-
	□566-32-11291	GASKET.....	1	10001-10908
6	01010-81020	BOLT.....	3	10001-
7	01010-81030	BOLT.....	1	10001-
8	02720-40204	PLUG.....	1	10001-
9	6215-11-6170	HOUSING, THERMOSTAT.....	1	10001-
10	01011-81220	BOLT.....	12	10001-
11	01643-31232	WASHER.....	12	10001-
12	6215-11-6810	GASKET.....	1	10001-
13	07042-00415	PLUG.....	2	10001-
14	07040-11409	PLUG.....	2	10001-
15	07005-01412	GASKET.....	2	10001-
16	600-421-6640	THERMOSTAT.....	3	10001-
17	6162-13-6440	SEAL, THERMOSTAT.....	3	10001-
18	287-35-11470	PLUG.....	1	10001-

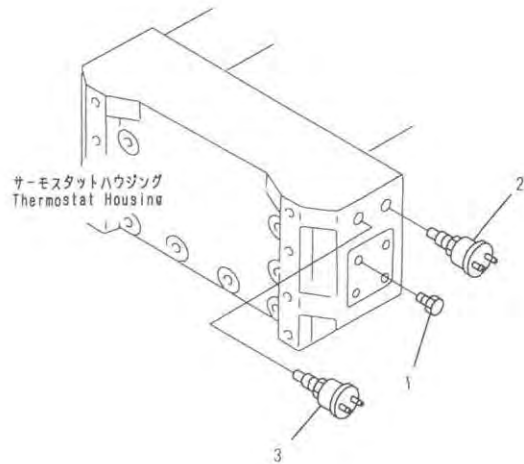
FIG. A1790-A7A4 WATER TEMPERATURE SWITCH



PTD2340

INDEX	PART NO.	DESCRIPTION	Q'TY	SERIAL NO.
1	287-35-11470	PLUG.....	1	10001-
2	600-815-1292	SWITCH, THERMO.....	1	10194-
	□6950-92-3580	SWITCH, THERMO.....	1	10001-10193
3	07042-00415	PLUG.....	1	10001-

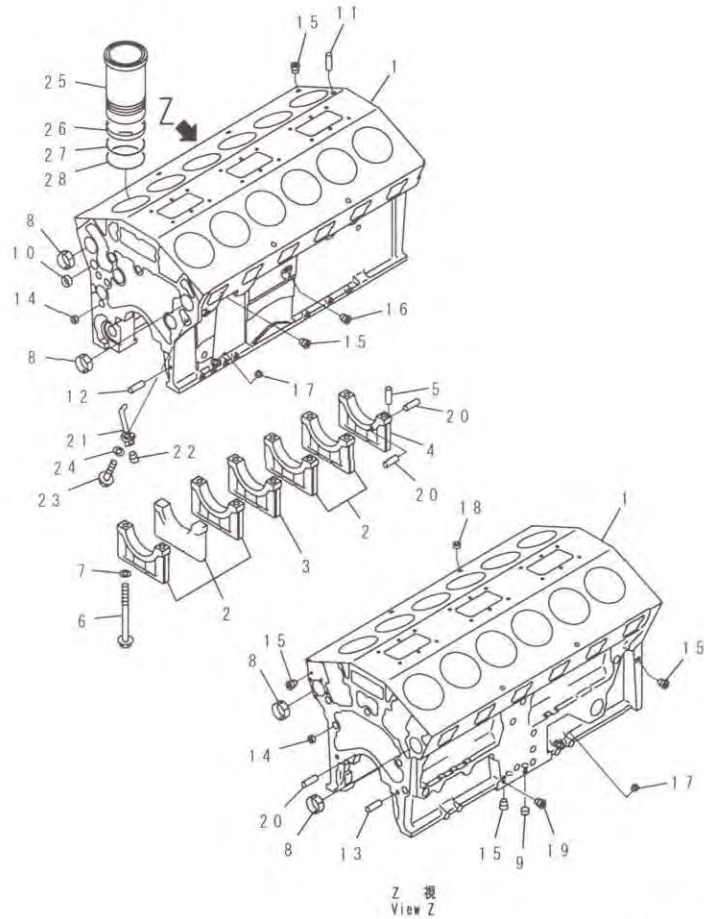
FIG. A1790-A7B2 WATER TEMPERATURE SWITCH (ALARM AND STOPPING THE ENGINE)



PTD2346

INDEX	PART NO.	DESCRIPTION	Q' TY	SERIAL NO.
1	287-35-11470	PLUG.....	1	10001-
2	600-815-1292	SWITCH, THERMO.....	1	10194-
	□6950-92-3580	SWITCH, THERMO.....	1	10001-10193
3	600-815-3570	SWITCH, THERMO.....	1	10194-
	□6950-92-3390	SWITCH, THERMO.....	1	10001-10193

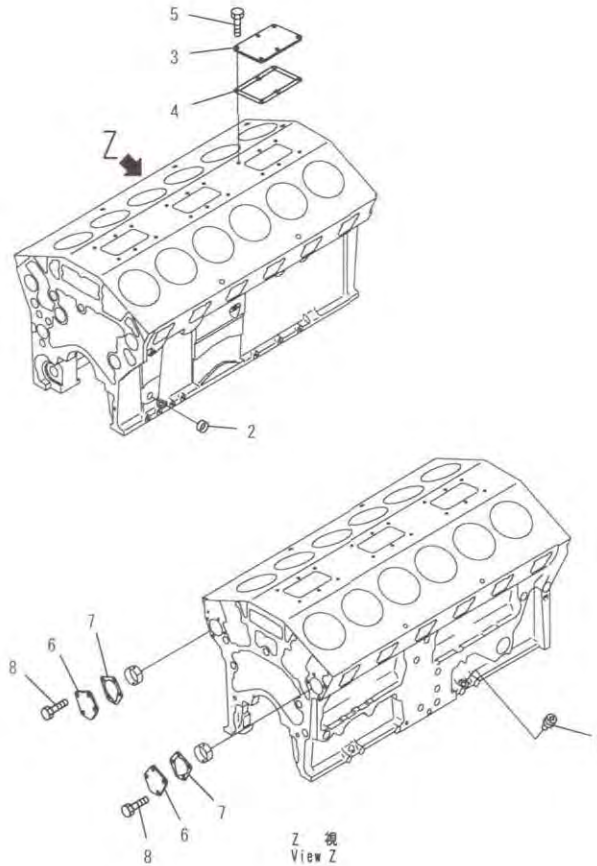
FIG. A2010-A7B6 CYLINDER BLOCK (#11930-)



PJ05115

INDEX	PART NO.	DESCRIPTION	Q'TY	SERIAL NO
	6215-21-1400	CYLINDER BLOCK ASS'Y.	1	12666-
	■6215-21-1201	CYLINDER BLOCK ASS'Y. (6215-21-1400, 6215-71-6121 (2), 04020-01024 (4))	1	11930-12665
1	☆	BLOCK, CYLINDER.	1	12666-
	☆	BLOCK, CYLINDER.	1	11930-12665
2	△6215-29-1211	CAP, MAIN METAL, NO. 1, 2, 3, 5, 6.	5	11930-
3	△6215-29-1231	CAP, MAIN METAL, NO. 4.	1	11930-
4	△6215-29-1251	CAP, MAIN METAL, NO. 7.	1	11930-
5	04020-00820	PIN, DOWEL.	2	11930-
6	6215-21-1710	BOLT, MAIN CAP.	14	11930-
7	01643-32460	WASHER.	14	11930-
8	6210-21-1491	BUSHING, CAMSHAFT.	14	12791-
	□6210-21-1490	BUSHING, CAMSHAFT.	14	11930-12790
9	6210-81-9210	PLUG, EXPANSION.	2	11930-
10	07046-44016	PLUG, EXPANSION.	2	11930-
11	04020-00820	PIN, DOWEL.	24	11930-
12	04020-01434	PIN, DOWEL.	2	11930-
13	6127-21-1160	PIN, DOWEL.	2	11930-
14	6210-81-9210	PLUG, EXPANSION.	10	11930-
15	07043-70108	PLUG.	24	11930-
16	07043-70617	PLUG.	1	11930-
17	07046-42010	PLUG, EXPANSION.	2	11930-
18	07046-42516	PLUG, EXPANSION.	4	11930-
19	07043-70211	PLUG.	1	11930-
20	6210-21-1390	PIN, METAL THRUST.	6	11930-
	6211-21-1900	NOZZLE ASS'Y.	12	11930-
21	6211-21-1910	NOZZLE, PISTON COOLING.	1	11930-
22	02720-40104	PLUG.	1	11930-
23	01437-01025	BOLT.	12	11930-
24	01641-21016	WASHER.	12	11930-
25	6211-22-2220	LINER, CYLINDER.	12	12024-
	□6211-21-2240	LINER, CYLINDER.	12	11930-12023
26	6210-21-2270	SEAL, CREVICE.	12	11930-
27	6210-21-2240	O-RING, CENTER.	12	11930-
28	6210-21-2230	O-RING, LOWER.	12	11930-

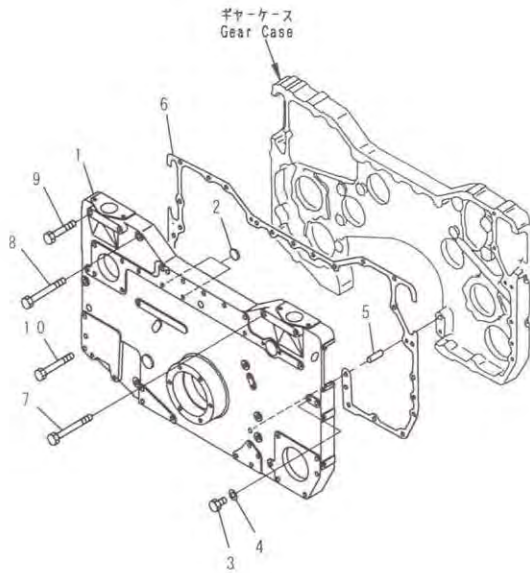
FIG. A2011-A7A1 CYLINDER BLOCK BLIND COVER(#11930-)



PJ05223

INDEX	PART NO.	DESCRIPTION	Q' TY	SERIAL NO
1	6215-21-5490	BUSHING.....	1	11930-
2	6215-21-9210	PLUG, EXPANSION.....	1	11930-
3	6215-21-1610	COVER.....	3	11930-
4	6215-21-1681	GASKET.....	3	11930-
5	01010-81225	BOLT.....	18	11930-
6	6215-21-6460	COVER.....	2	11930-
7	6215-21-6480	GASKET.....	2	11930-
8	01010-81225	BOLT.....	8	11930-

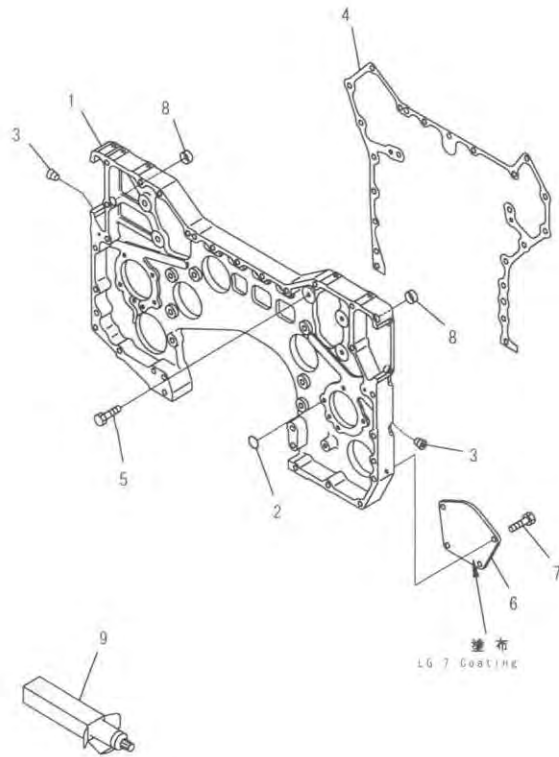
FIG. A2040-A7D5 FRONT COVER (HEAT EXCHANGER SPEC.) (#11930-)



PJ05120

INDEX	PART NO.	DESCRIPTION	Q' TY	SERIAL NO.
	6215-21-3033	FRONT COVER ASS'Y.	1	12423-
	□6215-21-3032	FRONT COVER ASS'Y.	1	11930-12422
1	☆	COVER, FRONT.	1	12423-
	☆	COVER, FRONT.	1	11930-12422
2	07046-11816	PLUG, EXPANSION.	9	11930-
3	07040-11007	PLUG.	2	11930-
4	07005-01012	GASKET.	2	11930-
5	04020-01434	PIN, DOWEL.	2	11930-
6	6215-21-3811	GASKET.	1	11930-
7	01011-81245	BOLT.	1	11930-
8	01011-81230	BOLT.	9	11930-
9	01010-81290	BOLT.	3	11930-
10	01010-81275	BOLT.	7	11930-

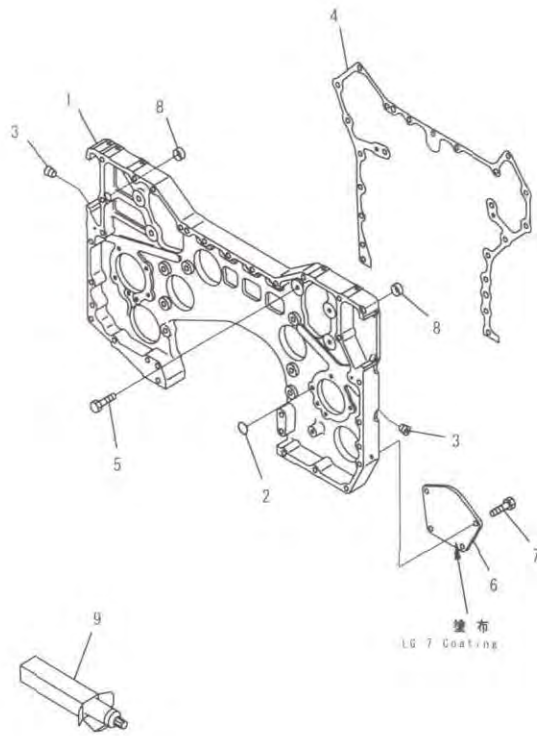
FIG. A2041-A7B2 GEAR CASE (#11930-)



PT39341

INDEX	PART NO.	DESCRIPTION	Q' TY	SERIAL NO.
1	6215-21-3021	GEAR CASE ASS'Y.....	1	11930-
	☆	CASE, GEAR.....	1	11930-
2	07046-11816	PLUG, EXPANSION.....	9	11930-
3	07043-70108	PLUG, TAPER.....	4	11930-
4	6215-21-3820	GASKET.....	1	11930-
5	01010-81230	BOLT.....	13	11930-
6	6215-21-1860	COVER.....	1	11930-
7	01010-81220	BOLT.....	4	11930-
8	6215-71-8421	BUSHING.....	2	11930-
9	(09920-00150)	LIQUID GASKET, LG-7, 150G.....	AR	11930-

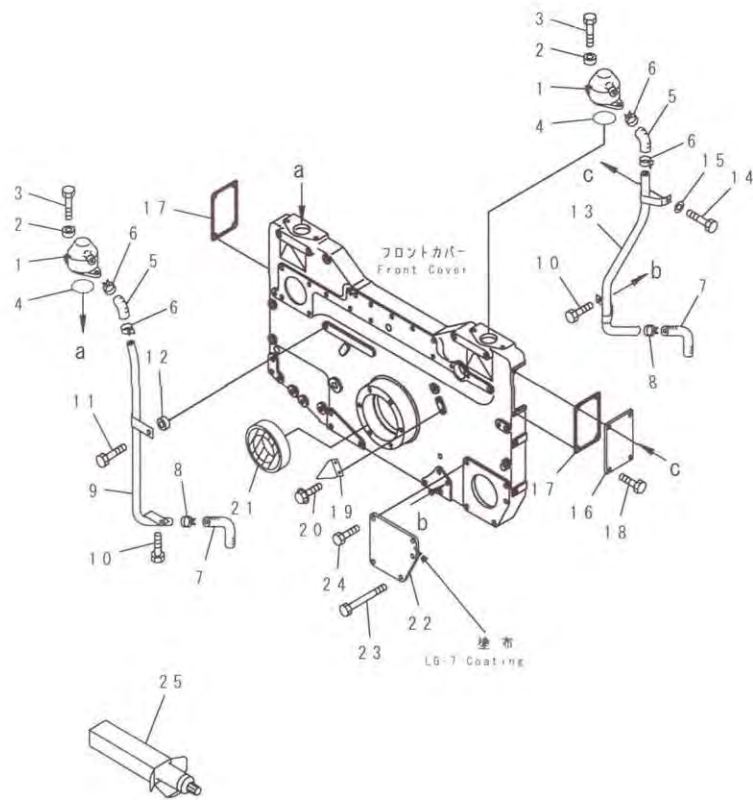
FIG. A2041-A7B3 GEAR CASE (SINGLE BREATHER SPEC.) (#11930-)



PT39341

INDEX	PART NO	DESCRIPTION	Q'TY	SERIAL NO.
	6215-21-3021	GEAR CASE ASS'Y.	1	11930-
1	☆	CASE, GEAR.	1	11930-
2	07046-11816	PLUG, EXPANSION.	9	11930-
3	07043-70108	PLUG, TAPER.	4	11930-
4	6215-21-3820	GASKET.	1	11930-
5	01010-81230	BOLT.	13	11930-
6	6215-21-1860	COVER.	1	11930-
7	01010-81220	BOLT.	4	11930-
8	6215-71-8421	BUSHING.	2	11930-
9	(09920-00150)	LIQUID GASKET, LG-7, 150G.	AR	11930-

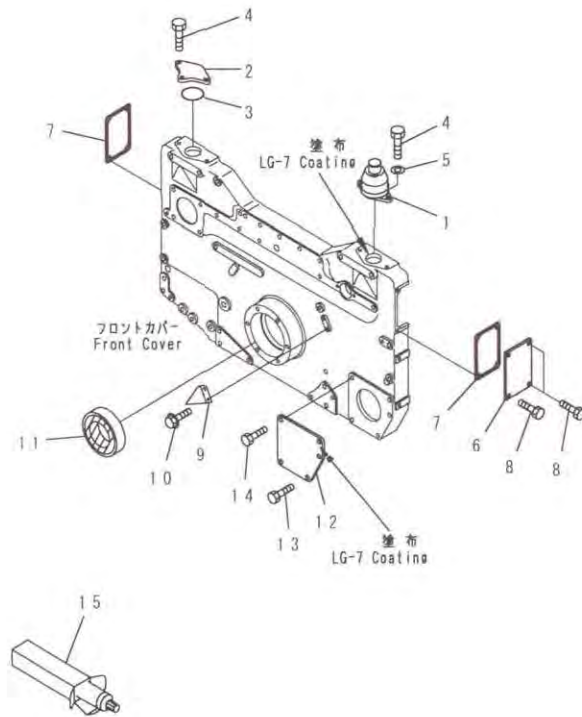
FIG. A2041-B7B2 BREATHER AND FRONT SEAL(#11930-)



PJ05481

INDEX	PART NO.	DESCRIPTION	Q'TY	SERIAL NO.
1	6210-21-8711	BREATHER.....	2	11930-
2	6631-11-5630	SPACER.....	4	11930-
3	01010-81040	BOLT.....	4	11930-
4	07000-72060	O-RING.....	2	12474-
	□07000-62060	O-RING.....	2	11930-12473
5	6130-61-6611	HOSE.....	2	11930-
6	07285-00260	CLIP.....	4	11930-
7	07287-01912	HOSE.....	2	11930-
8	07285-00220	CLIP.....	2	11930-
9	6215-21-8790	TUBE.....	1	11930-
10	01010-81220	BOLT.....	2	11930-
11	01010-81250	BOLT.....	1	11930-
12	6127-11-5180	SPACER.....	1	11930-
13	6215-21-8780	TUBE.....	1	11930-
14	01010-81030	BOLT.....	1	11930-
15	01640-01016	WASHER.....	1	11930-
16	6215-71-3711	COVER.....	1	11930-
17	6215-81-6190	GASKET.....	2	11930-
18	01010-81025	BOLT.....	3	11930-
19	6215-21-3350	POINTER.....	1	11930-
20	01435-00610	BOLT.....	2	11930-
21	6216-21-3170	SEAL, FRONT.....	1	12744-
	□6162-23-3510	SEAL, FRONT.....	1	11930-12743
22	6215-21-1850	COVER.....	1	11930-
23	01010-81280	BOLT.....	4	11930-
24	01010-81220	BOLT.....	1	11930-
25	(09920-00150)	LIQUID GASKET, LG-7, 150G.....	AR	11930-

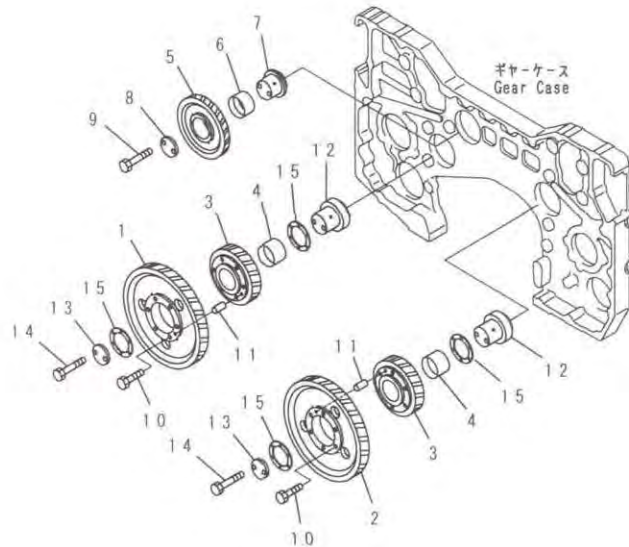
FIG. A2041-B7B3 BREATHER AND FRONT SEAL (SINGLE BREATHER SPEC.) (#11930-)



PJ05225

INDEX	PART NO.	DESCRIPTION	Q'TY	SERIAL NO.
1	6212-25-8720	BREATHER.....	1	11930-
2	6215-25-4110	COVER.....	1	11930-
3	07000-72060	O-RING.....	1	12474-
	□07000-62060	O-RING.....	1	11930-12473
4	01010-81025	BOLT.....	4	11930-
5	01640-01016	WASHER.....	2	11930-
6	6215-71-3711	COVER.....	1	11930-
7	6215-81-6190	GASKET.....	2	11930-
8	01010-81025	BOLT.....	4	11930-
9	6215-21-3350	POINTER.....	1	11930-
10	01435-00610	BOLT.....	2	11930-
11	6216-21-3170	SEAL, FRONT.....	1	12744-
	□6162-23-3510	SEAL, FRONT.....	1	11930-12743
12	6215-21-1850	COVER.....	1	11930-
13	01010-81280	BOLT.....	4	11930-
14	01010-81220	BOLT.....	1	11930-
15	(09920-00150)	LIQUID GASKET, LG-7, 150G.....	AR	11930-

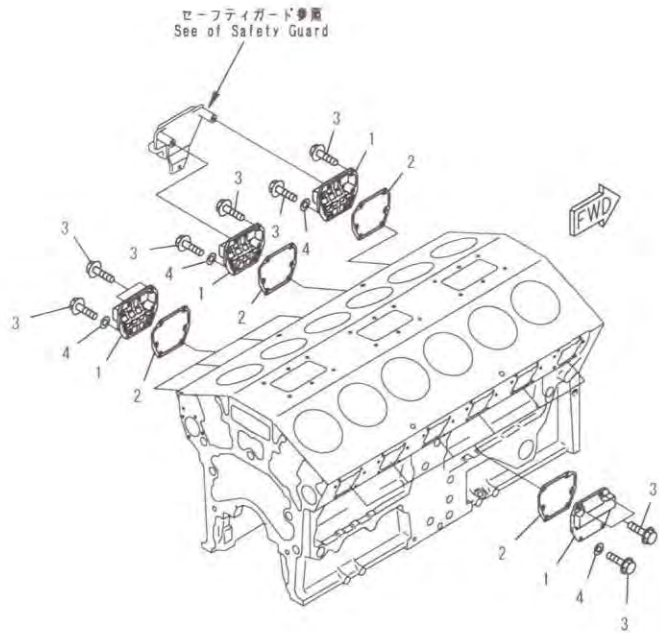
FIG. A2050-A7A3 IDLER GEAR(#11056-)



P1R2356

INDEX	PART NO.	DESCRIPTION	Q'TY	SERIAL NO.
1	6215-31-6160	GEAR, IDLER, R. H.	1	11056-
2	6215-31-6120	GEAR, IDLER, L. H.	1	11056-
	6215-31-6100	IDLER GEAR ASS'Y.	2	11056-
3	☆	GEAR.	1	11056-
4	6212-31-6130	BUSHING.	1	11056-
	6215-31-6500	IDLER GEAR ASS'Y.	1	11056-
5	☆	GEAR.	1	11056-
6	6215-31-6150	BUSHING.	1	11056-
7	6215-31-6420	SHAFT.	1	11056-
8	6215-31-6460	PLATE.	1	11056-
9	01010-81280	BOLT.	2	11056-
10	01010-81040	BOLT.	12	11056-
11	6127-21-1260	PIN, DOWEL.	2	11056-
12	6215-31-6431	SHAFT.	2	11291-
	□6215-31-6430	SHAFT.	2	11056-11290
13	6215-31-6470	PLATE.	2	11056-
14	01011-81210	BOLT.	4	11056-
15	6215-31-6131	BEARING, THRUST.	4	11291-
	□6215-31-6130	BEARING, THRUST.	4	11056-11290

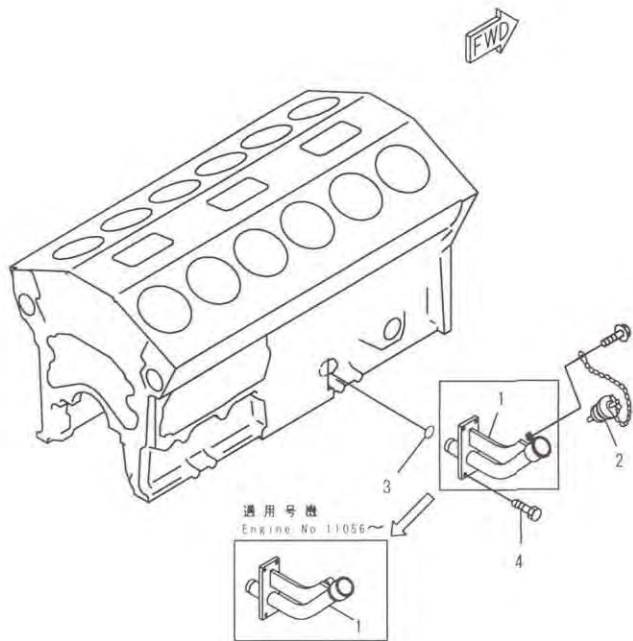
FIG. A2060-A7A1 CAMFOLLOWER COVER



PT39343

INDEX	PART NO.	DESCRIPTION	Q' TY	SERIAL NO.
1	6215-21-6420	COVER, CAMFOLLOWER,	12	10001-
2	6215-21-6431	GASKET,	12	12734-
	□6215-21-6430	GASKET,	12	10001-12733
3	6215-21-6450	BOLT,	70	12083-
	□01435-21020	BOLT,	70	10001-12082
4	07005-01012	GASKET,	48	10001-12082

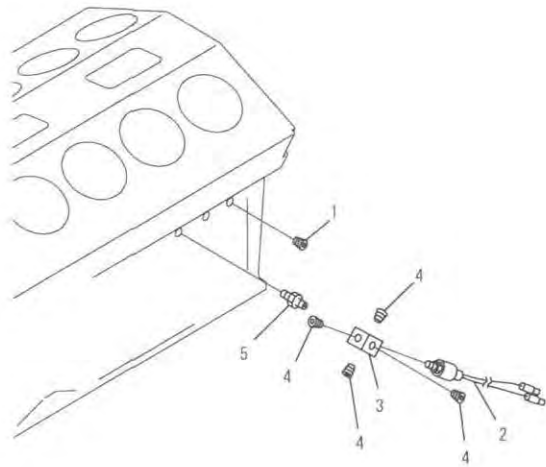
FIG. A2070-A7A1 OIL FILLER



PJD2358

INDEX	PART NO.	DESCRIPTION	Q' TY	SERIAL NO.
1	6215-21-7113	FILLER, OIL.....	1	11056-
	□6215-21-7112	FILLER, OIL.....	1	10001-11055
2	07025-00100	CAP, OIL FILLER.....	1	10001-
3	07000-E3038	O-RING.....	1	12474-
	◆07000-33038	O-RING.....	1	10001-12473
4	01010-81020	BOLT.....	4	10001-

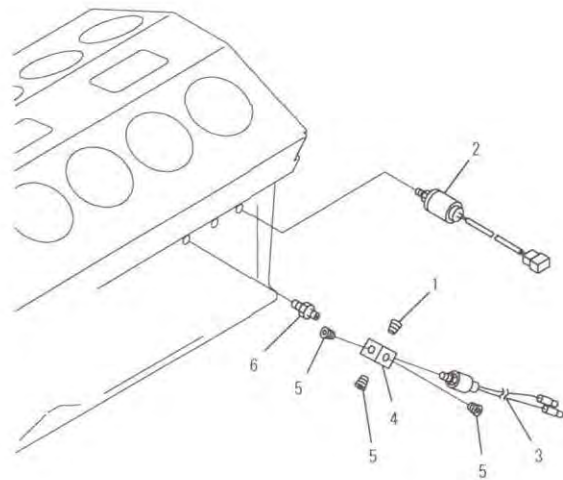
FIG. A2090-A7A2 OIL PRESSURE SWITCH



PT02361

INDEX	PART NO.	DESCRIPTION	Q' TY	SERIAL NO.
1	07042-20108	PLUG.....	1	10001-
2	600-815-1941	SWITCH, OIL PRESSURE.....	1	12546-
	□600-815-1940	SWITCH, OIL PRESSURE.....	1	10001-12545
3	6995-72-1110	ADAPTER.....	1	10001-
4	07043-00108	PLUG.....	4	10001-
5	07325-10100	NIPPLE.....	1	10001-

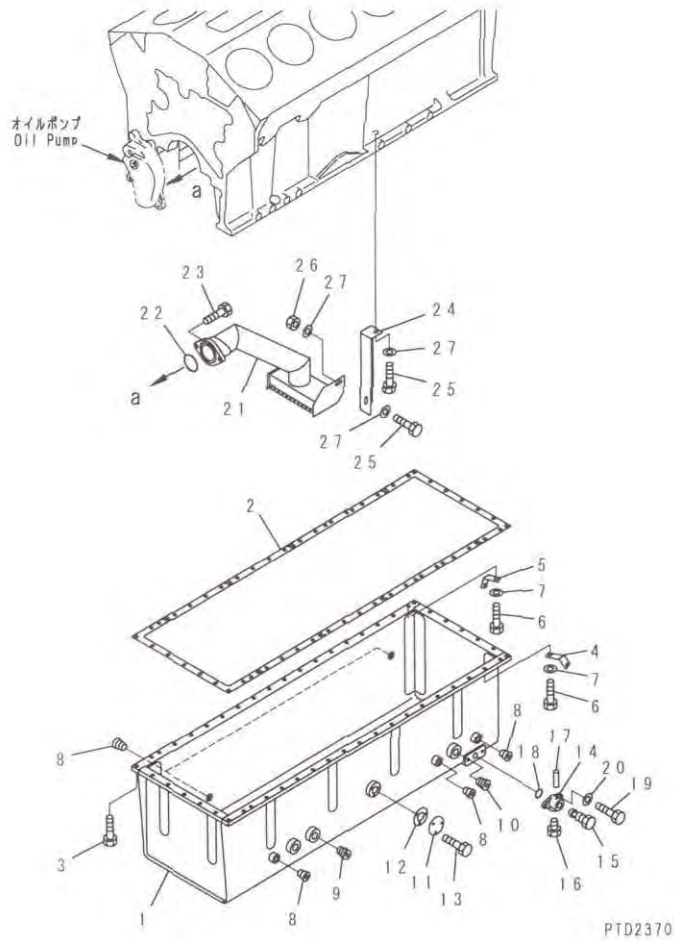
FIG. A2090-A7B5 OIL PRESSURE SWITCH(#11724-)



PT02366

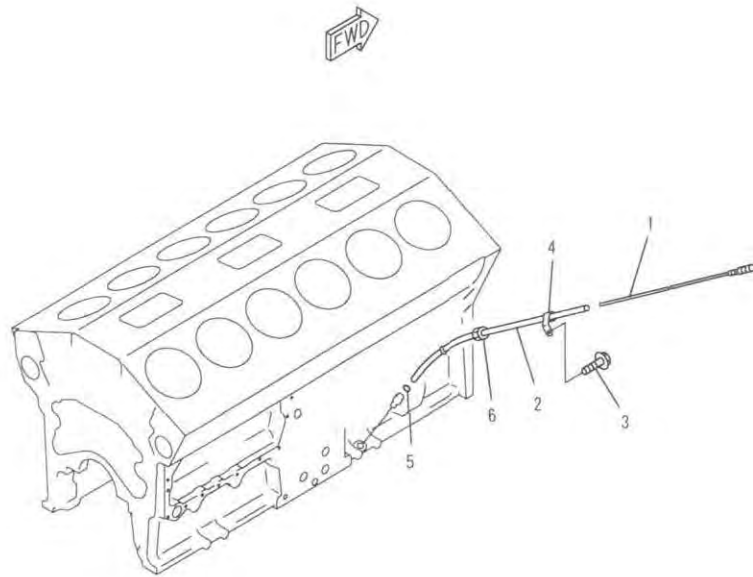
INDEX	PART NO.	DESCRIPTION	Q' TY	SERIAL NO.
1	07042-00108	PLUG.....	1	11724-
2	600-871-1320	SWITCH, OIL PRESSURE.....	1	11724-
3	600-815-1942	SWITCH, OIL PRESSURE.....	1	12863-
	□600-815-1940	SWITCH, OIL PRESSURE.....	1	11724-12862
4	6995-72-1110	ADAPTER.....	1	11724-
5	07043-00108	PLUG.....	3	11724-
6	07325-10100	NIPPLE.....	1	11724-

FIG. A2110-A7C2 OIL PAN AND SUCTION TUBE



INDEX	PART NO	DESCRIPTION	Q'TY	SERIAL NO.
1	6215-21-5251	PAN, OIL.....	1	11719-
	□6215-21-5250	PAN, OIL.....	1	10001-11718
2	6215-21-5830	GASKET.....	1	10001-
3	01010-81030	BOLT.....	48	10001-
4	6215-25-5830	STAY, L. H.....	1	10001-
5	6215-25-5820	STAY, R. H.....	1	10001-
6	01010-81040	BOLT.....	2	10001-
7	01643-31032	WASHER.....	2	10001-
8	07043-70415	PLUG.....	5	10001-
9	07043-71019	PLUG.....	1	10001-
10	02720-11616	PLUG.....	1	10001-
11	6136-21-5770	PLATE.....	1	10001-
12	6136-21-5870	GASKET.....	1	10001-
13	01010-80612	BOLT.....	3	10001-
	6693-22-5600	VALVE ASS'Y.....	1	10001-
14	☆	BODY.....	1	10001-
15	☆	VALVE, DRAIN.....	1	10001-
16	07040-02412	PLUG.....	1	10001-
17	04020-00514	PIN.....	1	10001-
18	07000-73028	O-RING.....	1	12474-
	◆07000-63028	O-RING.....	1	10001-12473
19	01010-81025	BOLT.....	2	10001-
20	01640-21016	WASHER.....	2	10001-
21	6215-51-6362	TUBE, SUCTION.....	1	11042-
	6215-51-6280	TUBE, SUCTION.....	1	10795-11041
	□6215-51-6231	TUBE, SUCTION.....	1	10001-10794
22	07000-E2080	O-RING.....	1	11042-
	07000-32070	O-RING.....	1	10001-11041
23	01010-81235	BOLT.....	2	11042-
	01010-81030	BOLT.....	2	10001-11041
24	6215-51-6241	BRACKET.....	1	10001-
25	01010-81025	BOLT.....	2	11042-
	01010-81020	BOLT.....	2	10001-11041
26	01580-01008	NUT.....	1	10001-
27	01643-31032	WASHER.....	3	11042-
	01640-21016	WASHER.....	3	10001-11041

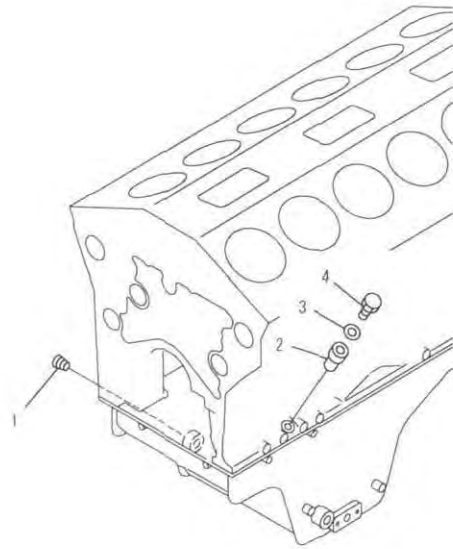
FIG. A2110-B7C2 OIL LEVEL GAUGE



PT39693

INDEX	PART NO.	DESCRIPTION	Q' TY	SERIAL NO.
1	6215-21-5350	GAUGE, OIL LEVEL.....	1	10001-
2	6215-21-5432	GUIDE, OIL GAUGE.....	1	10001-
3	01010-81016	BOLT.....	1	11439-
	□01435-01016	BOLT.....	1	10001-11438
4	6140-61-6711	CLIP.....	1	10001-
5	07000-72012	O-RING.....	1	12474-
	◆07000-62012	O-RING.....	1	10001-12473
6	07201-61527	NUT.....	1	10001-

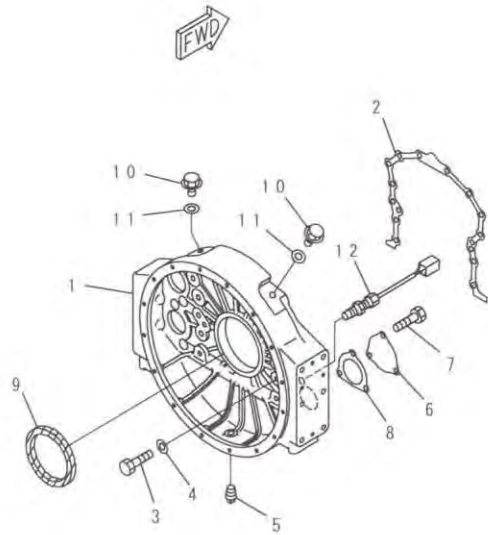
FIG. A2190-A7A5 OIL TEMPERATURE SENSOR (WITHOUT SENSOR)



PT39347

INDEX	PART NO.	DESCRIPTION	Q' TY	SERIAL NO.
1	02720-11616	PLUG.....	1	10001-
2	6215-21-5510	BUSHING.....	1	10001-
3	07005-01212	GASKET.....	1	10001-
4	07040-11209	PLUG.....	1	10001-

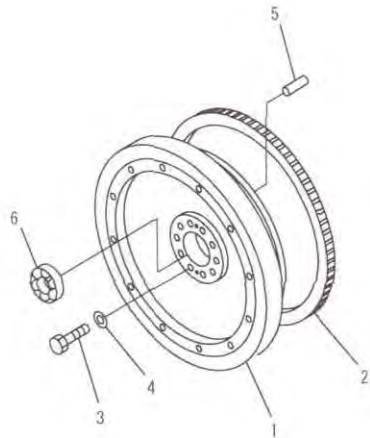
FIG. A2210-A7A7 FLYWHEEL HOUSING (ELECTRICAL GOVERNOR SPEC.)
(FOR DCA800-SPK)



PTD2378

INDEX	PART NO.	DESCRIPTION	Q'TY	SERIAL NO.
1	6215-21-4121	HOUSING, FLYWHEEL.....	1	12024-
	◆6215-21-4120	HOUSING, FLYWHEEL.....	1	10001-12023
2	6215-21-4810	GASKET.....	1	10001-
3	01010-61865	BOLT.....	14	10001-
4	01643-31845	WASHER.....	14	10001-
5	07042-30415	PLUG.....	1	10001-
6	6164-81-3210	COVER.....	1	10001-
7	01010-61630	BOLT.....	3	10001-
8	6221-81-6810	GASKET.....	1	10449-
	□6610-81-2210	GASKET.....	1	10001-10448
9	6215-21-4260	SEAL, REAR.....	1	12764-
	□6215-21-4230	SEAL, REAR.....	1	10001-12763
	6215-29-4220	REAR SEAL ASS'Y, (SERVICE PARTS).....	1	10001-12763
10	6136-51-4140	PLUG.....	2	10001-
11	07005-02216	GASKET.....	2	10001-
12	600-842-1380	SENSOR, REVOLUTION.....	1	10001-

FIG. A2230-A7A6 FLYWHEEL (ELECTRICAL GOVERNOR SPEC.) (WITH PILOT BEARING)

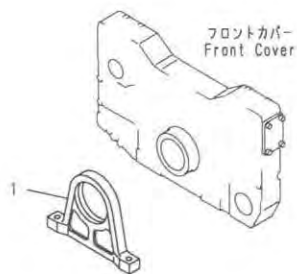


PTD2384

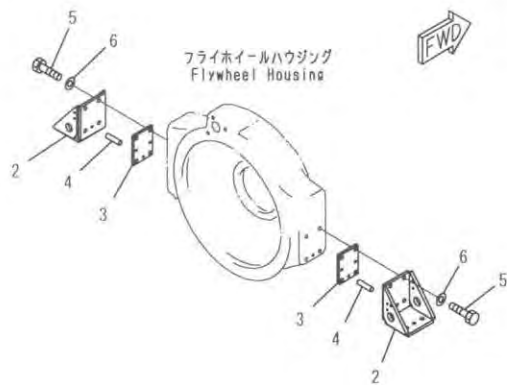
INDEX	PART NO.	DESCRIPTION	Q'TY	SERIAL NO
	6215-31-4600	FLYWHEEL ASS'Y.....	1	10001-
1	☆	FLYWHEEL.....	1	10001-
2	6645-31-1321	GEAR, RING.....	1	10001-
3	01050-32075	BOLT.....	10	10001-
4	6127-11-1620	WASHER.....	10	10001-
5	04020-00616	PIN.....	7	10001-
6	06002-06211	BEARING.....	1	10001-

FIG. A2250-A7A7 ENGINE SUPPORT AND BRACKET

フロント側
Front Side



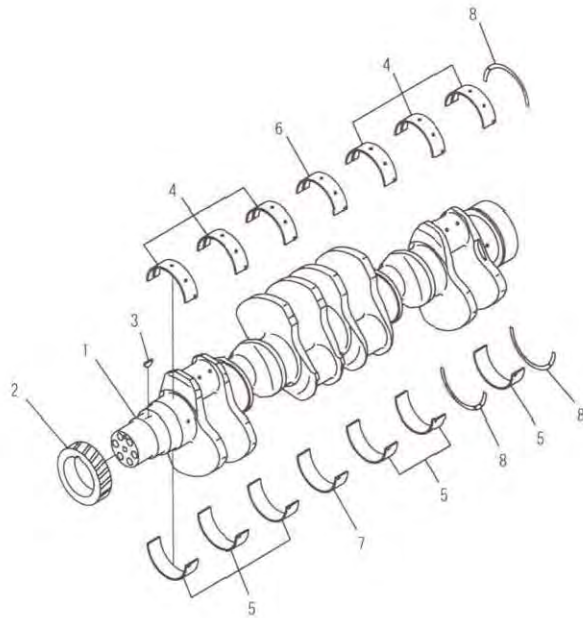
リヤ側
Rear Side



PTD2388

INDEX	PART NO.	DESCRIPTION	Q'TY	SERIAL NO.
1	6215-21-3710	SUPPORT, FRONT.....	1	10001-
2	6215-25-3310	BRACKET, REAR.....	2	10001-
3	6215-21-3390	PLATE.....	2	10001-
4	195-15-21290	PIN, DOWEL.....	2	10001-
5	01010-62065	BOLT.....	8	10001-
6	01643-32060	WASHER.....	8	10001-

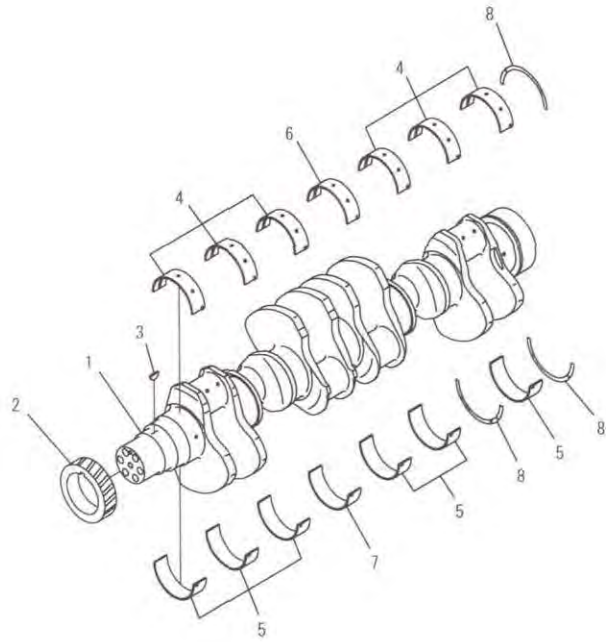
FIG. A2310-A7A1 CRANKSHAFT



PT39351

INDEX	PART NO.	DESCRIPTION	Q' TY	SERIAL NO
1	6215-31-1101	CRANKSHAFT ASS' Y.	1	11042-
	■6215-31-1100	CRANKSHAFT ASS' Y.	1	10001-11041
		(6215-31-1101, 6215-21-3032)		
1	☆	CRANKSHAFT.	1	10001-
2	6215-31-1140	GEAR, CRANKSHAFT.	1	11042-
	■6215-31-1120	GEAR, CRANKSHAFT.	1	10001-11041
		(6215-31-1140, 6215-21-3032)		
3	04010-00728	KEY.	1	10001-
		STANDARD.		
	6215-21-8001	MAIN METAL ASS' Y.	1	10001-
	6215-21-8011	MAIN METAL ASS' Y, NO. 1, 2, 3, 5, 6, 7.	6	10001-
4	☆	METAL, UPPER.	1	10001-
5	☆	METAL, LOWER.	1	10001-
	6215-21-8021	MAIN METAL ASS' Y, NO. 4.	1	10001-
6	☆	METAL, UPPER.	1	10001-
7	☆	METAL, LOWER.	1	10001-
8	6215-21-8050	THRUST METAL ASS' Y.	1	10001-
	☆	METAL, THRUST.	3	10001-
		UNDERSIZE 0.25MM.		
	6215-29-8011	MAIN METAL ASS' Y, NO. 1, 2, 3, 5, 6, 7.	6	10001-
4	☆	METAL, UPPER.	1	10001-
5	☆	METAL, LOWER.	1	10001-
	6215-29-8021	MAIN METAL ASS' Y, NO. 4.	1	10001-
6	☆	METAL, UPPER.	1	10001-
7	☆	METAL, LOWER.	1	10001-
		UNDERSIZE 0.50MM.		
	6215-28-8011	MAIN METAL ASS' Y, NO. 1, 2, 3, 5, 6, 7.	6	10001-
4	☆	METAL, UPPER.	1	10001-
5	☆	METAL, LOWER.	1	10001-
	6215-28-8021	MAIN METAL ASS' Y, NO. 4.	1	10001-
6	☆	METAL, UPPER.	1	10001-
7	☆	METAL, LOWER.	1	10001-
		UNDERSIZE 0.75MM.		
	6215-27-8011	MAIN METAL ASS' Y, NO. 1, 2, 3, 5, 6, 7.	6	10001-
4	☆	METAL, UPPER.	1	10001-
5	☆	METAL, LOWER.	1	10001-
	6215-27-8021	MAIN METAL ASS' Y, NO. 4.	1	10001-
6	☆	METAL, UPPER.	1	10001-
7	☆	METAL, LOWER.	1	10001-
		UNDERSIZE 1.00MM.		
	6215-26-8011	MAIN METAL ASS' Y, NO. 1, 2, 3, 5, 6, 7.	6	10001-
4	☆	METAL, UPPER.	1	10001-

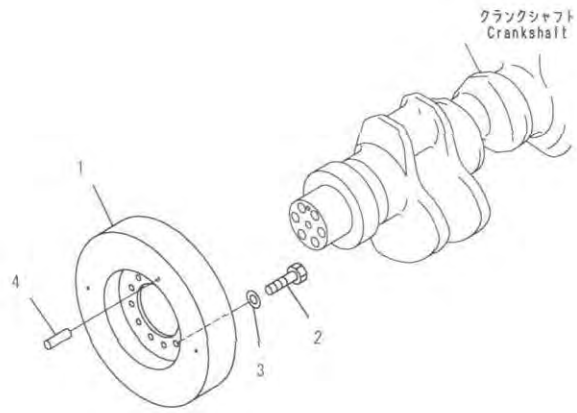
FIG. A2310-A7A1 CRANKSHAFT



PT39351

INDEX	PART NO.	DESCRIPTION	Q' TY	SERIAL NO.
5	☆ 6215-26-8021	. METAL, LOWER..... MAIN METAL ASS' Y, NO. 4.....	1 1	10001- 10001-
6	☆	. METAL, UPPER.....	1	10001-
7	☆	. METAL, LOWER..... OVERSIZE 0.25MM.....	1	10001-
8	6215-29-8050 ☆	THRUST METAL ASS' Y..... . METAL, THRUST..... OVERSIZE 0.50MM.....	1 3	10001- 10001-
8	6215-28-8050 ☆	THRUST METAL ASS' Y..... . METAL, THRUST..... OVERSIZE 0.75MM.....	1 3	10001- 10001-
8	6215-27-8050 ☆	THRUST METAL ASS' Y..... . METAL, THRUST..... OVERSIZE 1.00MM.....	1 3	10001- 10001-
8	6215-26-8050 ☆	THRUST METAL ASS' Y..... . METAL, THRUST.....	1 3	10001- 10001-

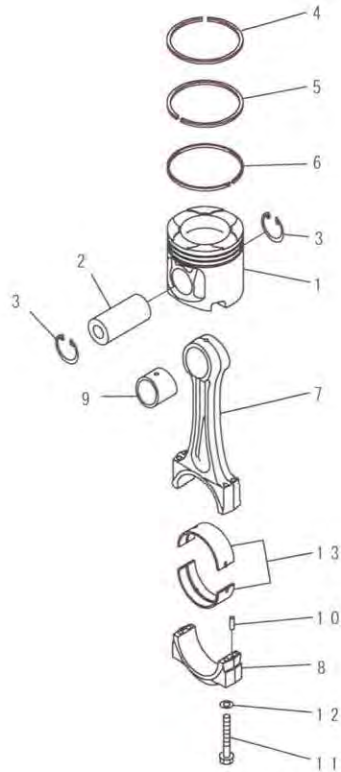
FIG. A2330-A7A2 DAMPER (#11600-)



PT39352

INDEX	PART NO	DESCRIPTION	Q'TY	SERIAL NO
1	6215-31-8900	DAMPER ASS'Y.....	1	11600-
2	01010-81235	BOLT.....	12	11600-
3	01643-31232	WASHER.....	12	11600-
4	04020-01024	PIN, DOWEL.....	1	11600-

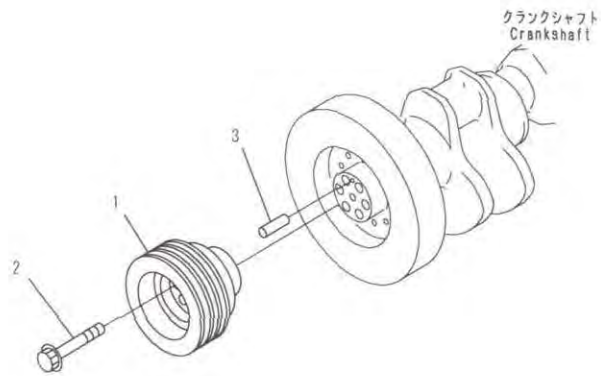
FIG. A2350-A7A6Z PISTON(#11787-)



PT39353

INDEX	PART NO	DESCRIPTION	Q' TY	SERIAL NO.
1	6212-31-2170	PISTON.....	12	11787-
2	6211-31-2410	PIN,PISTON.....	12	11787-
3	04065-05220	RING,SNAP.....	24	11787-
	6211-31-2033	PISTON RING ASS'Y.....	12	11787-
4	☆	.RING, TOP.....	1	11787-
5	☆	.RING, SECOND.....	1	11787-
6	☆	.RING, OIL.....	1	11787-
	6215-31-3200	CONNECTING ROD A. . L. H.....	6	11787-
	6215-31-3100	CONNECTING ROD A. . R. H.....	6	11787-
7	☆	.ROD, CONNECTING. L. H.....	1	11787-
	☆	.ROD, CONNECTING. R. H.....	1	11787-
8	☆	.CAP, L. H.....	1	11787-
	☆	.CAP, R. H.....	1	11787-
9	6211-31-3130	.BUSHING.....	1	11787-
10	02400-10413	.PIN, DOWEL.....	2	11787-
11	6215-31-3310	.BOLT.....	4	11787-
12	6215-31-3330	.WASHER.....	4	11787-
		STANDARD.....		
13	6215-31-3060	METAL ASS'Y.....	12	11787-
	☆	.METAL.....	2	11787-
		UNDERSIZE 0. 25MM.....		
13	6215-39-3060	METAL ASS'Y.....	12	11787-
	☆	.METAL.....	2	11787-
		UNDERSIZE 0. 50MM.....		
13	6215-38-3060	METAL ASS'Y.....	12	11787-
	☆	.METAL.....	2	11787-
		UNDERSIZE 0. 75MM.....		
13	6215-37-3060	METAL ASS'Y.....	12	11787-
	☆	.METAL.....	2	11787-
		UNDERSIZE 1. 00MM.....		
13	6215-36-3060	METAL ASS'Y.....	12	11787-
	☆	.METAL.....	2	11787-

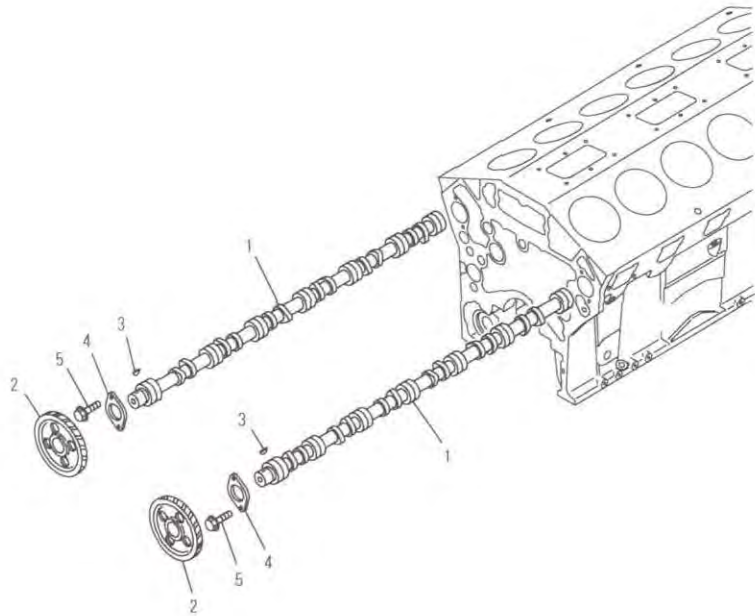
FIG. A2370-A7A1 CRANK PULLEY



PT39694

INDEX	PART NO.	DESCRIPTION	Q'TY	SERIAL NO.
1	6215-31-1550	PULLEY, HARDENING.....	1	10001-
2	6162-33-5321	BOLT.....	6	11195-
	□6162-33-5320	BOLT.....	6	10001-11194
3	04020-01024	PIN, DOWEL.....	1	10001-

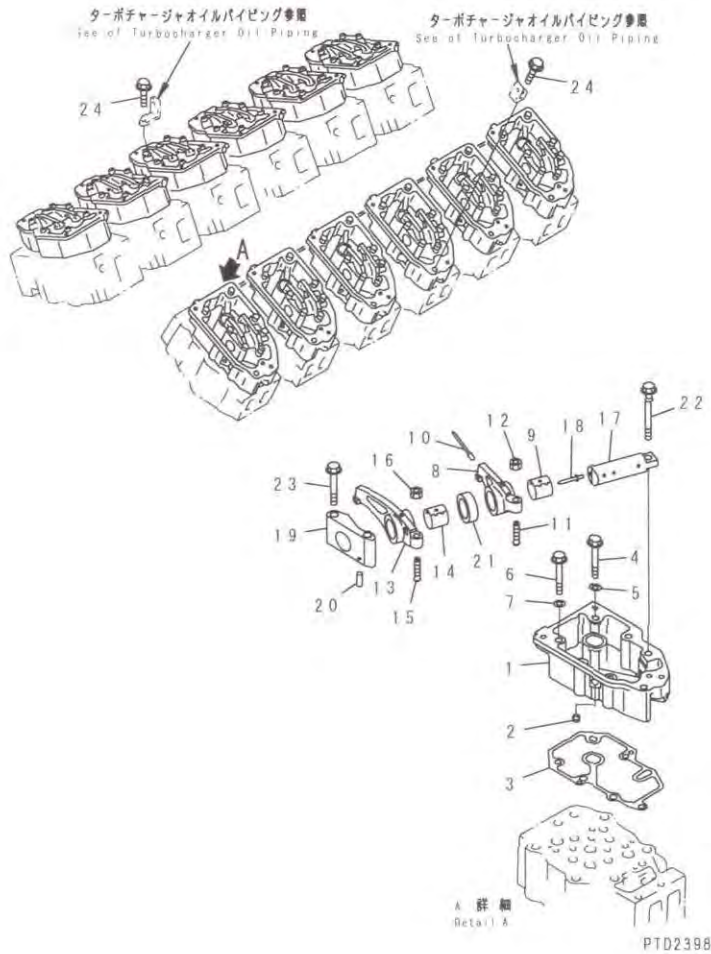
FIG. A2410-A7A7 CAMSHAFT (#11930-)



#205125

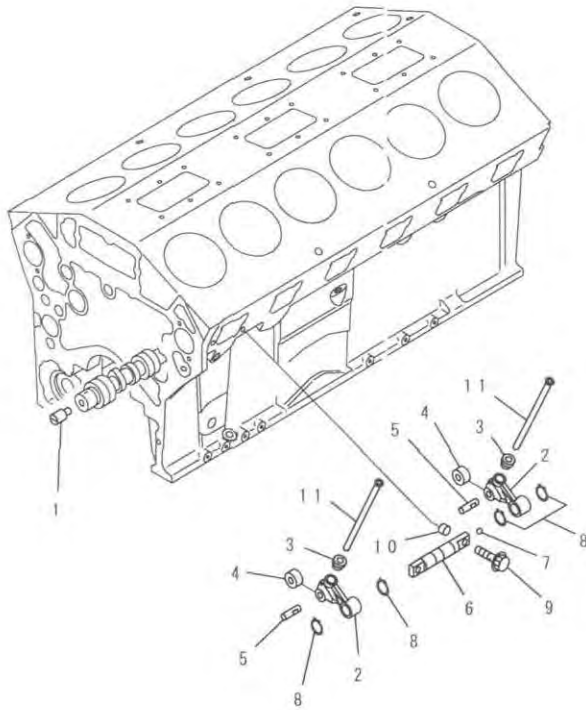
INDEX	PART NO.	DESCRIPTION	Q'TY	SERIAL NO
	6215-41-1200	CAMSHAFT ASS'Y, L. H.	1	11930-
	6215-41-1100	CAMSHAFT ASS'Y, R. H.	1	11930-
1	☆	CAMSHAFT, L. H.	1	11930-
	☆	CAMSHAFT, R. H.	1	11930-
2	6210-41-1120	GEAR, L. H.	1	11930-
	6215-41-1130	GEAR, R. H.	1	11930-
3	04010-00725	KEY	1	11930-
4	6210-41-1131	PLATE, THRUST	1	12011-
	□6210-41-1130	PLATE, THRUST	1	11930-12010
5	01437-01220	BOLT	4	11930-

FIG. A2411-A7A1 ROCKER ARM AND HOUSING(#11931-)



INDEX	PART NO.	DESCRIPTION	Q'TY	SERIAL NO.
1	6210-11-7101	HOUSING ASS'Y.	12	11931-
2	☆	HOUSING, ROCKER ARM	1	11931-
3	07046-41008	PLUG, EXPANSION	3	11931-
4	6210-11-7830	GASKET	12	11931-
5	01437-01280	BOLT	12	11931-
6	01643-51232	WASHER	12	11931-
7	01437-11080	BOLT	34	11931-
8	01643-51032	WASHER	34	11931-
9	6210-41-5041	ROCKER ARM ASS'Y.	12	11931-
10	6210-41-5401	ROCKER ARM ASS'Y.	1	11931-
11	☆	ARM, INTAKE	1	11931-
12	6210-41-5421	BUSHING	1	11931-
13	6162-43-5340	RIVET	1	11931-
14	6150-41-5540	SCREW	1	11931-
15	01582-01008	NUT	1	11931-
16	6210-41-5051	ROCKER ARM ASS'Y.	12	11931-
17	6210-41-5501	ROCKER ARM ASS'Y.	1	11931-
18	☆	ARM, EXHAUST	1	11931-
19	6210-49-5520	BUSHING	1	11931-
20	6150-41-5540	SCREW	1	11931-
21	01582-01008	NUT	1	11931-
22	6210-41-5303	ROCKER ARM SHAFT A.	12	11931-
23	☆	SHAFT	1	11931-
24	6162-43-5340	RIVET	1	11931-
25	6210-41-5530	BRACKET	12	11931-
26	04020-00514	PIN	12	11931-
27	6210-41-5440	COLLAR	12	11931-
28	6210-81-8310	BOLT	12	11931-
29	01438-01220	BOLT	24	11931-
30	01437-01085	BOLT	2	11931-

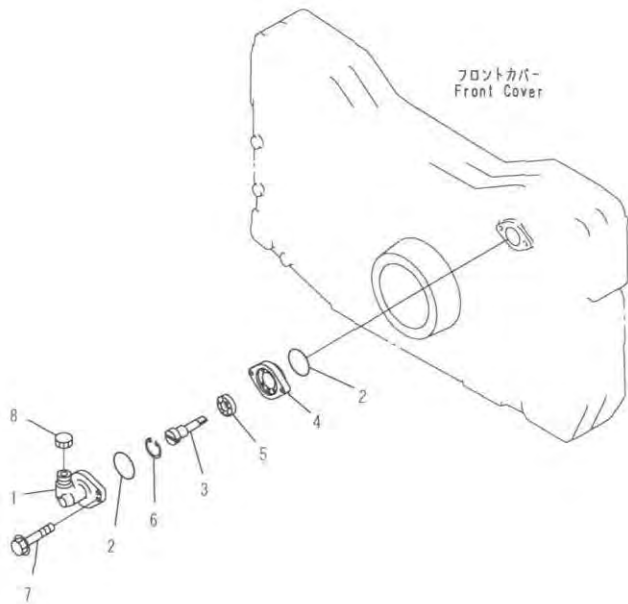
FIG. A2411-B7A1 CAMFOLLOWER AND TACHOMETER DRIVE
SHAFT (#11931-)



PJ05126

INDEX	PART NO.	DESCRIPTION	Q'TY	SERIAL NO.
1	6210-81-3510	SHAFT, TACHO DRIVE.....	1	11931-
	6210-41-2300	LEVER ASS'Y.....	24	11931-
2	☆	LEVER.....	1	11931-
3	☆	SOCKET.....	1	11931-
4	☆	ROLLER, CAM.....	1	11931-
5	☆	PIN, ROLLER.....	1	11931-
	6210-41-2400	SHAFT ASS'Y.....	12	11931-
6	☆	SHAFT.....	1	11931-
7	6150-81-8420	BALL.....	1	11931-
8	04064-02212	RING, SNAP.....	48	11931-
9	6210-41-2450	BOLT.....	24	11931-
10	6210-41-2431	PIN, DOWEL.....	24	11931-
	(☒6210-41-2430)	PIN, DOWEL.....	24	(11931-12667)
11	6210-41-3120	ROD, PUSH.....	24	11931-

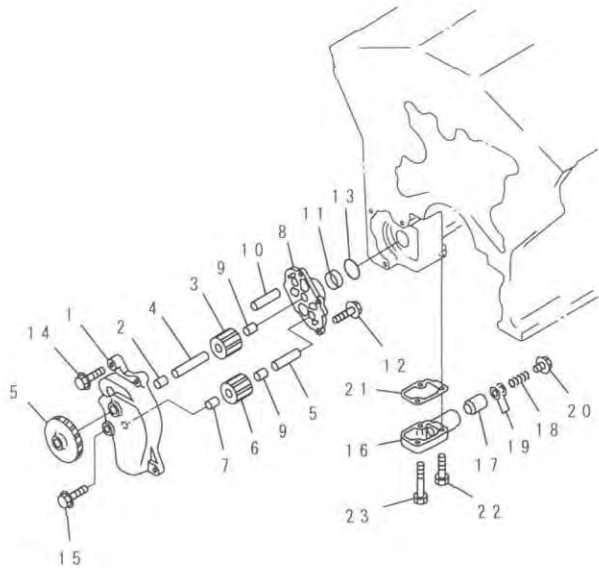
FIG. A2810-A7A1 TACHOMETER DRIVE



PT39357

INDEX	PART NO.	DESCRIPTION	Q'TY	SERIAL NO.
1	6210-81-4111	BOX ASS'Y, GEAR	1	10001-
2	07000-03050	O-RING	2	10001-
	6215-81-3500	DRIVE ASS'Y, TACHOMETER	1	10001-
3	6215-81-3520	SHAFT	1	10001-
4	6215-81-3530	HOUSING	1	10001-
5	06030-06001	BEARING	1	10001-
6	04065-02812	RING, SNAP	1	10001-
7	01435-00630	BOLT	2	12546-
	□01435-20630	BOLT	2	10001-12545
8	6136-81-5291	CAP	1	10001-

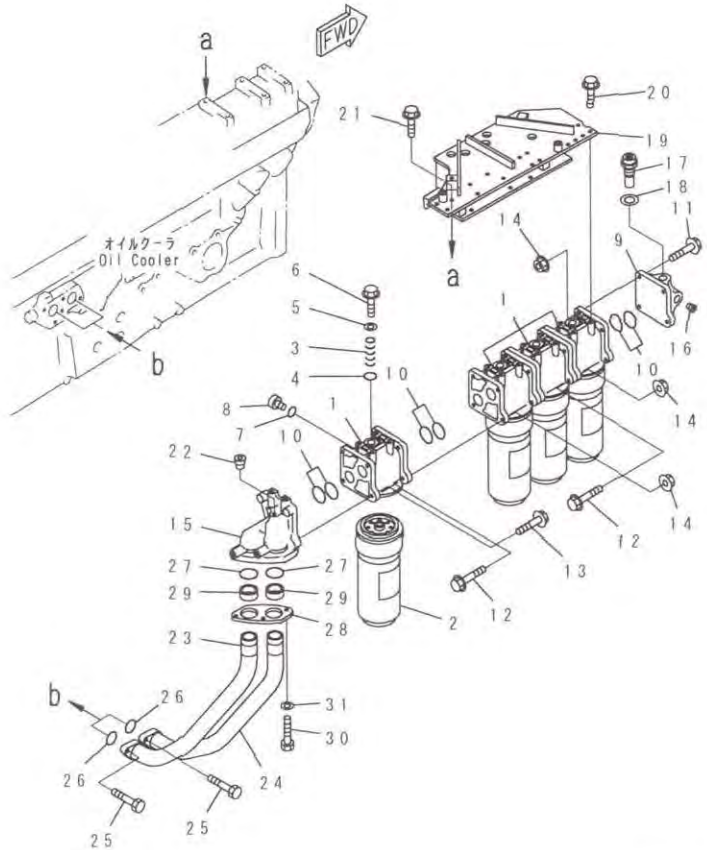
FIG. A3010-A7A3 OIL PUMP (#11042-)



PTD2400

INDEX	PART NO.	DESCRIPTION	Q' TY	SERIAL NO.
	6215-51-1500	OIL PUMP ASS' Y.	1	11042-
	6215-51-2200	BODY ASS' Y.	1	11042-
1	☆	BODY.	1	11042-
2	6136-52-1330	BUSHING.	1	10001-
	6215-51-2300	DRIVE SHAFT ASS' Y.	1	11042-
3	☆	GEAR, DRIVE.	1	11042-
4	6212-51-1310	SHAFT.	1	11042-
5	6215-51-1520	GEAR.	1	11042-
	6212-51-1250	DRIVEN GEAR ASS' Y.	2	11042-
6	☆	GEAR.	1	11042-
7	6151-51-1421	BUSHING.	2	10001-
	6215-51-2400	COVER ASS' Y.	1	11042-
8	☆	COVER.	1	11042-
9	6136-52-1220	BUSHING.	1	10001-
10	6215-51-1530	SHAFT, DRIVEN.	2	11042-
11	6215-51-1550	RING.	1	11042-
12	01435-00820	BOLT.	5	11042-
13	07000-E3050	O-RING.	1	12474-
	◆07000-33050	O-RING.	1	10001-12473
14	01437-01245	BOLT.	2	10001-
15	01437-01280	BOLT.	1	10001-
	6215-51-1702	VALVE ASS' Y.	1	11374-
	□6215-51-1701	VALVE ASS' Y.	1	10001-11373
16	☆	BODY.	1	11374-
	☆	BODY.	1	10001-11373
17	6215-51-1730	VALVE.	1	10001-
18	6215-51-1750	SPRING.	1	10001-
19	11T-27-11190	SHIM, 1. OMM.	AR	10001-
20	6215-51-1740	PLUG.	1	10001-
21	6215-51-1780	GASKET.	1	10001-
22	01010-81030	BOLT.	2	10001-
23	01010-81055	BOLT.	1	10001-

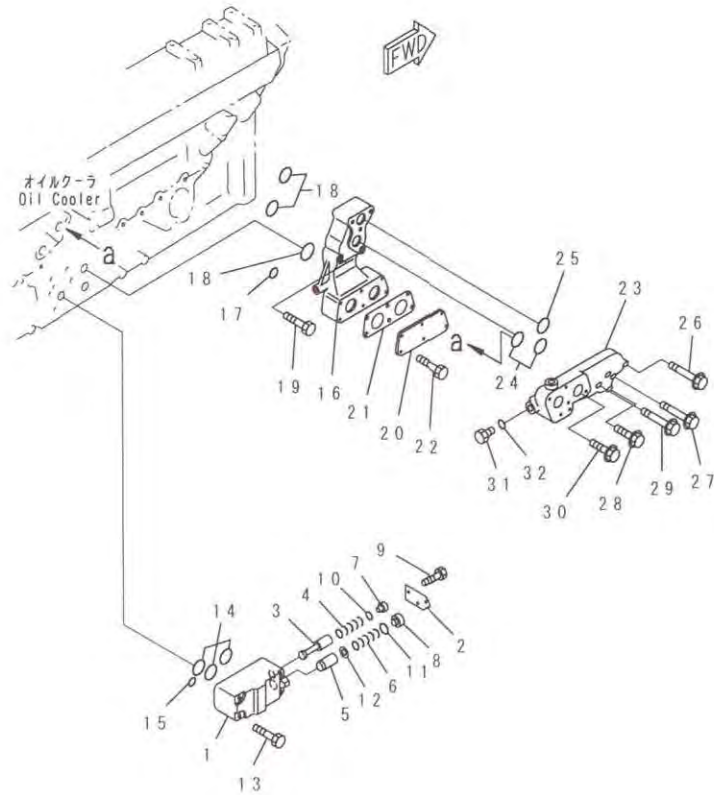
FIG. A3110-A7C1 OIL FILTER (WITH SENSOR) (#11042-)



PTD2403

INDEX	PART NO.	DESCRIPTION	Q'TY	SERIAL NO
	6215-51-6101	OIL FILTER ASS'Y.	1	11042-
	600-211-1101	OIL FILTER SUB A.	4	11042-
1	600-211-1120	HEAD.	1	11042-
2	600-211-1231	CARTRIDGE.	1	11042-
3	600-211-1870	SPRING.	1	11042-
4	6162-53-5450	PACKING.	1	11042-
5	6162-53-5430	PACKING.	1	11042-
6	6162-53-5420	CAP.	1	11042-
7	600-211-1140	O-RING.	1	11042-
8	600-211-1130	PLUG.	1	11042-
9	6215-51-5750	COVER.	1	11042-
10	07000-73050	O-RING.	10	12673-
	□07000-E3050	O-RING.	10	11042-12672
11	01435-01040	BOLT.	4	11042-
12	01435-01045	BOLT.	12	11042-
13	01435-01030	BOLT.	4	11042-
14	01584-01008	NUT.	16	11042-
15	6215-51-5730	CONNECTOR.	1	11042-
16	07043-70108	PLUG.	1	11042-
17	600-211-1930	SENSOR.	1	11042-
18	07005-01612	GASKET.	1	11042-
19	6215-51-5790	BRACKET.	1	11042-
20	01435-01030	BOLT.	9	11042-
21	01010-81025	BOLT.	6	11042-
22	07043-00108	PLUG.	1	11042-
23	6215-51-5770	TUBE.	1	11042-
24	6215-51-5780	TUBE.	1	11042-
25	01010-81025	BOLT.	4	11042-
26	07000-73045	O-RING.	2	11042-
27	6164-61-6340	O-RING.	2	11042-
28	6215-51-5650	PLATE.	1	11042-
29	6215-51-5690	GROMMET.	2	11042-
30	01010-81030	BOLT.	3	11042-
31	01640-21016	WASHER.	3	11042-

FIG. A3110-B7C1 OIL ADPTER (WITH SENSOR) (#11042-)

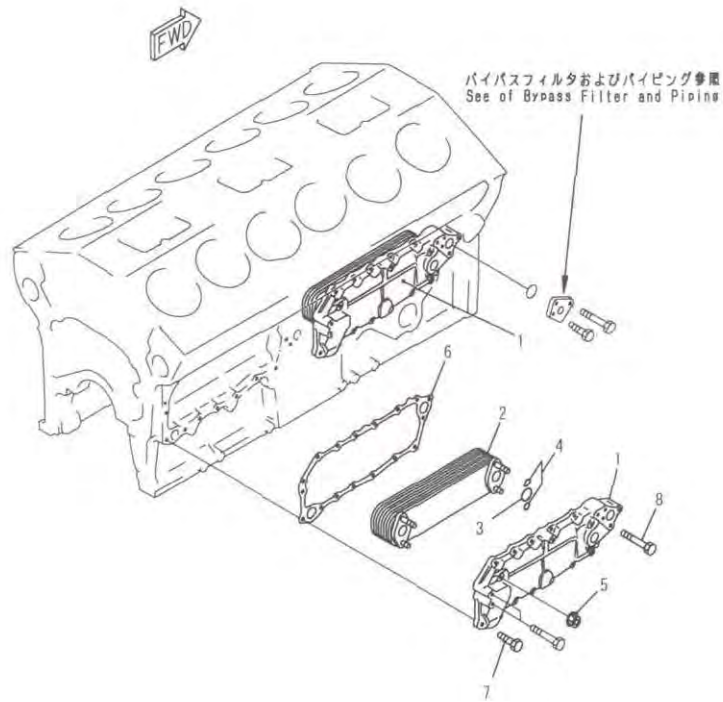


PTD2404

INDEX	PART NO.	DESCRIPTION	Q'TY	SERIAL NO.
1	6215-51-5601	VALVE ASS'Y.	1	11042-
	☆	BODY	1	11042-
2	6215-51-5540	COVER	1	11042-
3	6215-51-5550	VALVE	1	11042-
4	6215-51-5560	SPRING	1	11042-
5	6215-51-1730	VALVE	1	11042-
6	6215-51-1791	SPRING	1	11042-
7	6215-51-5571	PLUG	1	11042-
8	6215-51-5591	PLUG	1	11042-
9	01010-80812	BOLT	3	11042-
10	07000-72018	O-RING	1	12474-
	◆07000-62018	O-RING	1	11042-12473
11	07000-73022	O-RING	1	12474-
	◆07000-63022	O-RING	1	11042-12473
12	11T-27-11190	SHIM, 1.0MM	1	11042-
13	01010-81090	BOLT	4	11042-
14	07000-73038	O-RING	3	12474-
	◆07000-63038	O-RING	3	11042-12473
15	07000-72018	O-RING	1	12474-
	◆07000-62018	O-RING	1	11042-12473
16	6215-51-5330	CONNECTOR	1	11042-
17	07000-72018	O-RING	1	12474-
	◆07000-62018	O-RING	1	11042-12473
18	07000-73042	O-RING	3	12474-
	◆07000-63042	O-RING	3	11042-12473
19	01010-81065	BOLT	1	11042-
20	6215-51-5481	COVER	1	11042-
21	6215-51-5490	GASKET	1	11042-
22	01010-81080	BOLT	6	11042-
23	6215-51-5340	CONNECTOR	1	11042-
24	07000-73040	O-RING	2	12474-
	◆07000-63040	O-RING	2	11042-12473
25	07000-73045	O-RING	1	11042-
26	01436-01020	BOLT	3	11042-
27	01436-01000	BOLT	1	11042-
28	01435-01040	BOLT	1	11042-
29	01436-01010	BOLT	1	11042-
30	01435-01055	BOLT	1	11042-
31	07040-12012	PLUG	1	11042-
32	07002-22034	O-RING	1	12474-
	◆07002-32034	O-RING	1	11042-12473

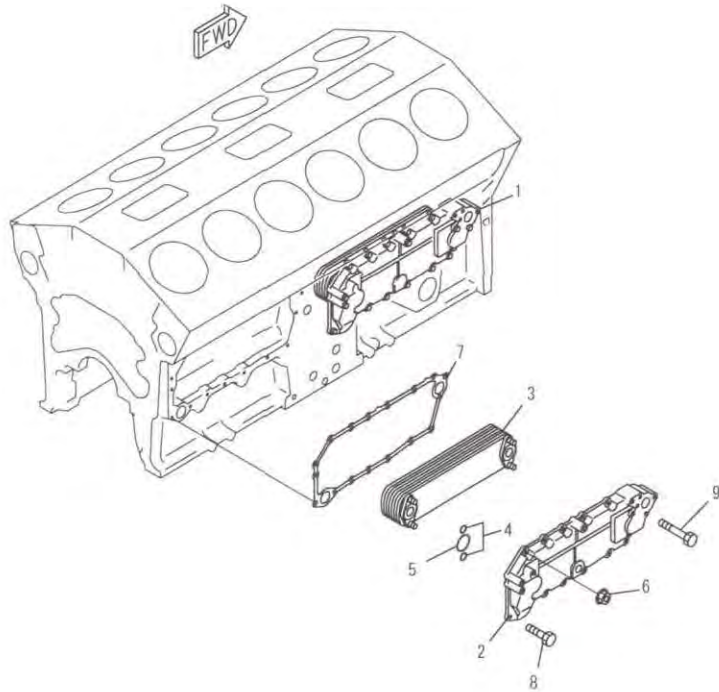
FIG. A3310-A7B1 OIL COOLER(#11935-)

INDEX	PART NO.	DESCRIPTION	Q'TY	SERIAL NO
1	6215-61-2112	COVER	2	11935-
2	6212-61-2112	ELEMENT	2	11935-
3	6150-61-2520	O-RING	8	11935-
4	6210-61-2520	O-RING	4	11935-
5	6150-61-2580	NUT	8	11935-
6	6215-61-2810	GASKET	2	11935-
7	01010-81030	BOLT	24	11935-
8	01010-81065	BOLT	2	11935-



FJ05130

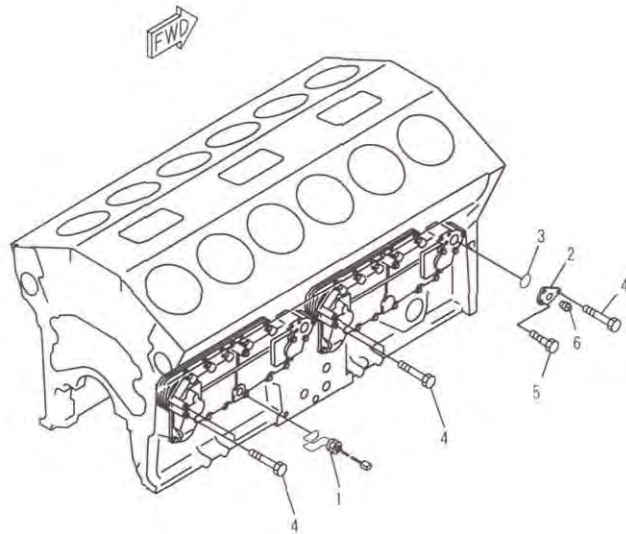
FIG. A3310-A7B3 OIL COOLER (WITH BLOCK HEATER) (#12000-)



PJ05204

INDEX	PART NO	DESCRIPTION	Q'TY	SERIAL NO.
1	6215-61-2112	COVER.....	1	12000-
2	6215-61-2212	COVER.....	1	12000-
3	6212-61-2112	ELEMENT.....	2	12000-
4	6150-61-2520	O-RING.....	8	12000-
5	6210-61-2520	O-RING.....	4	12000-
6	6150-61-2580	NUT.....	8	12000-
7	6215-61-2810	GASKET.....	2	12000-
8	01010-81030	BOLT.....	24	12000-
9	01010-81065	BOLT.....	2	12000-

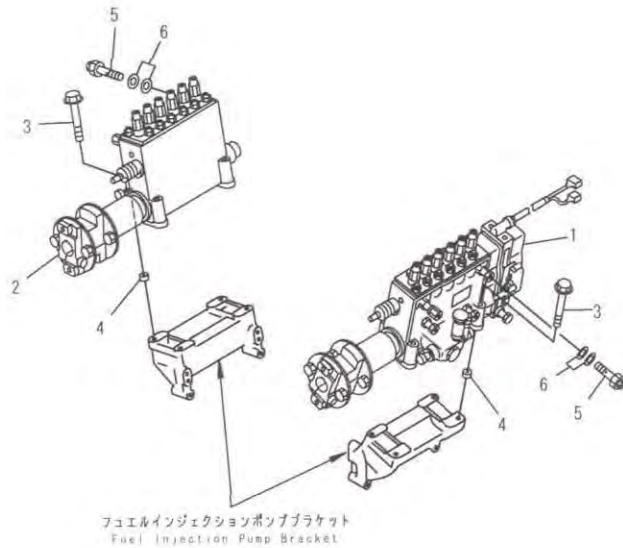
FIG. A3311-A7A8 BLOCK HEATER AND ADAPTER(#12000-)



PJ05497

INDEX	PART NO	DESCRIPTION	Q'TY	SERIAL NO.
1	6631-84-2823	HEATER, WATER	1	12000-
	07003-02733	. GASKET, (NOT SHOWN)	2	12000-
2	6215-61-2180	COVER	1	12000-
3	07000-73040	O-RING	1	12474-
	◆07000-63040	O-RING	1	12000-12473
4	01010-81075	BOLT	6	12000-
5	01010-81020	BOLT	1	12000-
6	07042-00415	PLUG	1	12000-

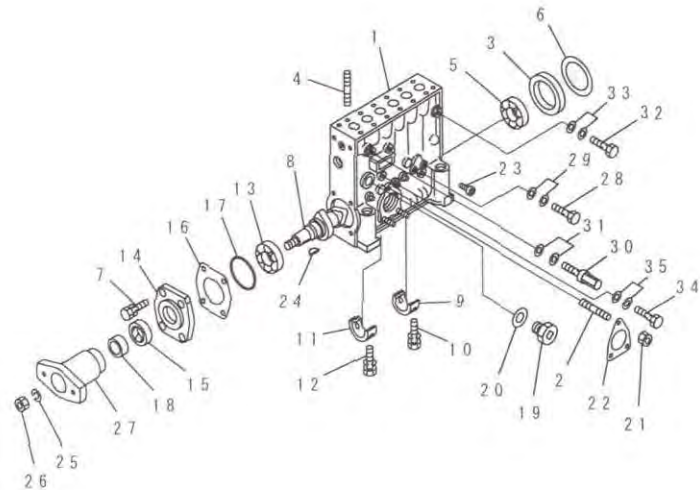
FIG. A4010-A7B1Z FUEL INJECTION PUMP MOUNTING (FOR
DCA800-SPK. SSKE) (#12305-)



PJ68584

INDEX	PART NO.	DESCRIPTION	Q'TY	SERIAL NO.
1	(6215-71-1232)	INJECTION PUMP ASS'Y..... L. H. (SEE FIG. A4010-B7B1Z)	1	12305-
2	(6215-71-1223)	INJECTION PUMP ASS'Y..... R. H. (SEE FIG. A4010-H7B1Z)	1	12305-
3	01437-01090	BOLT.....	8	12305-
4	6210-41-2431 (☒6210-41-2430)	PIN, DOWEL..... PIN, DOWEL.....	4 4	12305- (12305-12668)
5	6215-71-6890	BOLT, JOINT.....	2	12305-
6	07005-01412	GASKET.....	4	12305-

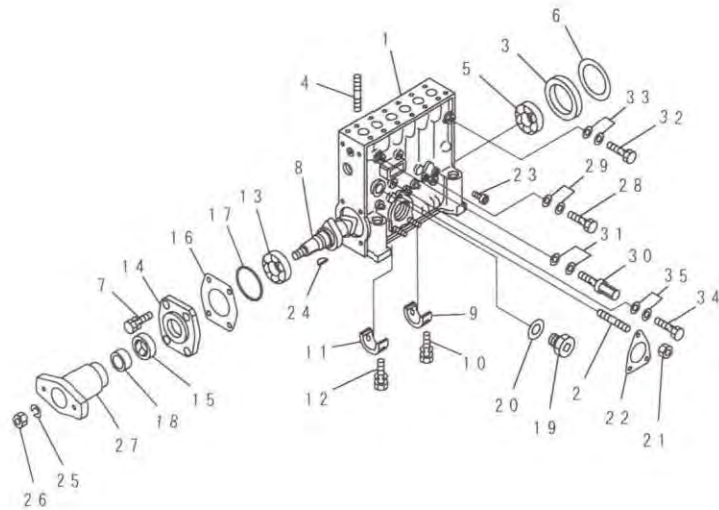
FIG. A4010-B7B1Z FUEL INJECTION PUMP (PUMP) (L. H.) (1/2) (FOR DCA800-SPK. SSKE) (IN NER PARTS) (#12305--)



PT3P939

INDEX	PART NO.	DESCRIPTION	Q'TY	SERIAL NO.
	6215-71-1232	INJECTION PUMP ASS'Y, L. H. THIS ASSEMBLY CONSISTS OF ALL PARTS SHOWN IN FIGS. A4010-B7B1Z TO A4010-G7B1Z	1	12305-
	DK106068-2621	PUMP ASS'Y. THIS ASSEMBLY CONSISTS OF ALL PARTS SHOWN IN FIGS. A4010-B7B1Z AND A4010-C7B1Z.	1	12305-
1	DK134070-2420	HOUSING.	1	12305-
2	DK029040-6020	STUD.	3	12305-
3	DK134311-0000	RING.	1	12305-
4	DK134138-0100	STUD.	12	12305-
5	DK016650-2230	BEARING.	1	12305-
6	DK134303-0500	SHIM.	1	12305-
7	DK139006-4200	BOLT.	4	12305-
8	DK134340-0100	CAMSHAFT.	1	12305-
9	DK134306-1000	BEARING, CENTER.	1	12305-
10	DK020106-2040	BOLT.	2	12305-
11	DK134306-1100	BEARING, CENTER.	2	12305-
12	DK020106-2040	BOLT.	4	12305-
13	DK035302-0600	BEARING.	1	12305-
14	DK134316-3300	COVER.	1	12305-
15	DK139634-0200	SEAL, OIL.	1	12305-
16	DK134314-0700	SHIM, 0.10MM.	AR	12305-
	DK134314-0800	SHIM, 0.12MM.	AR	12305-
	DK134314-0900	SHIM, 0.14MM.	AR	12305-
	DK134314-1000	SHIM, 0.16MM.	AR	12305-
	DK134314-1100	SHIM, 0.18MM.	AR	12305-
	DK134314-1200	SHIM, 0.30MM.	AR	12305-
	DK134314-1300	SHIM, 0.50MM.	AR	12305-
17	DK139766-0000	O-RING.	1	12305-
18	DK134563-2500	SLEEVE.	1	12305-
19	DK134045-0100	PLUG.	1	12305-
20	DK026524-2940	GASKET.	1	12305-
21	DK139206-0400	NUT.	3	12305-
22	DK131041-0800	GASKET.	1	12305-
23	DK134047-0000	PLUG.	6	12305-
24	DK025806-2210	KEY.	1	12305-
25	DK014112-0440	WASHER, SPRING.	1	12305-

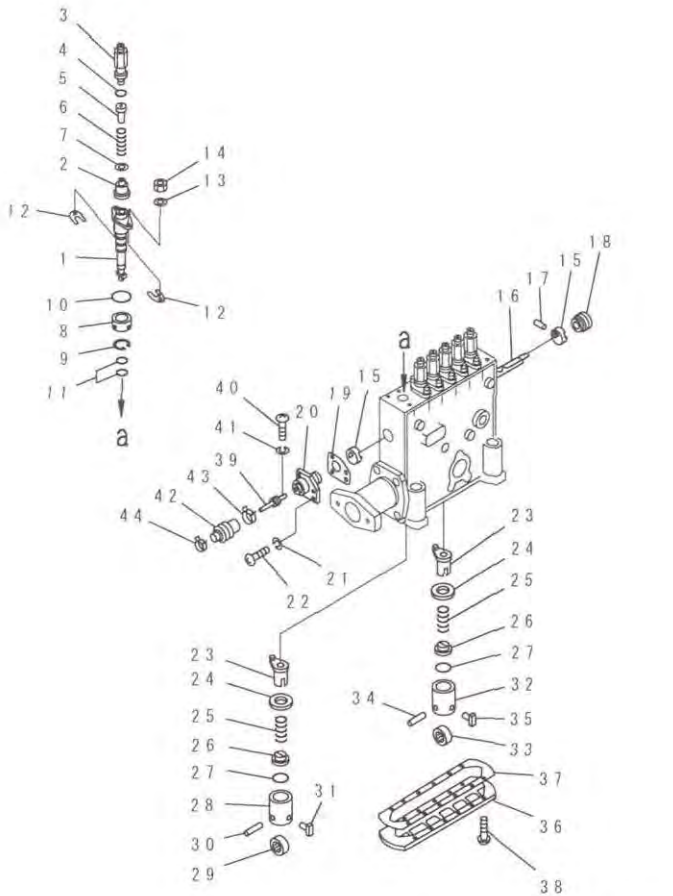
FIG. A4010-B7B1Z FUEL INJECTION PUMP (PUMP) (L. H.) (1/2) (FOR
DCA800-SPK. SSKE) (IN NER
PARTS) (#12305-)



PT3P939

INDEX	PART NO.	DESCRIPTION	QTY	SERIAL NO.
26	DK023012-0040	NUT	1	12305-
27	DK156637-5900	COUPLING	1	12305-
28	DK029731-4680	BOLT	1	12305-
29	DK029341-4130	GASKET	2	12305-
30	DK131425-1620	VALVE, OVER FLOW	1	12305-
31	DK029341-4130	GASKET	2	12305-
32	DK029731-4680	BOLT	1	12305-
33	DK029341-4130	GASKET	2	12305-
34	DK029731-0120	BOLT, EYE	1	12305-
35	DK029341-0110	GASKET	2	12305-

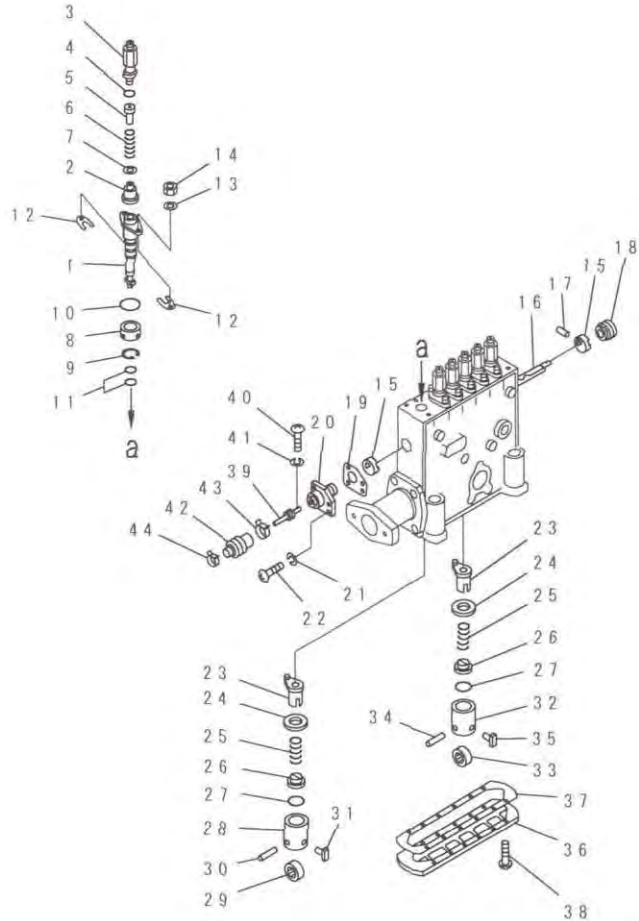
FIG. A4010-C7B1Z FUEL INJECTION PUMP (PUMP) (L. H.) (2/2) (FOR
DCA800-SPK. SSKE) (INNER
PARTS) (#12305-)



PT3P611

INDEX	PART NO.	DESCRIPTION	Q'TY	SERIAL NO.
	(6215-71-1232)	INJECTION PUMP ASS'Y, L. H.	1	12305-
		THIS ASSEMBLY CONSISTS OF ALL PARTS SHOWN IN FIGS. A4010-B7B1Z TO A4010-G7B1Z		
	(DK106068-2621)	PUMP ASS'Y.	1	12305-
		THIS ASSEMBLY CONSISTS OF ALL PARTS SHOWN IN FIGS. A4010-B7B1Z AND A4010-C7B1Z.		
	DK134147-8220	PLUNGER BLOCK A.	6	12305-
1	DK134173-1820	PLUNGER ASS'Y.	1	12305-
2	DK134110-8020	VALVE, DELIVERY.	1	12305-
3	DK134171-0120	HOLDER.	1	12305-
4	DK016500-1850	O-RING.	1	12305-
5	DK134117-1700	STOPPER.	1	12305-
6	DK134112-2200	SPRING.	7	12305-
7	DK134115-0300	GASKET.	1	12305-
8	DK134135-0300	DEFLECTOR.	1	12305-
9	DK029602-0010	RING, SNAP.	1	12305-
10	DK139727-0300	O-RING.	1	12305-
11	DK139715-0300	O-RING.	2	12305-
12	DK139400-0900	SHIM, 0.500MM.	AR	12305-
	DK139400-1000	SHIM, 0.525MM.	AR	12305-
	DK139400-1100	SHIM, 0.550MM.	AR	12305-
	DK139400-1200	SHIM, 0.575MM.	AR	12305-
	DK139400-1300	SHIM, 0.600MM.	AR	12305-
	DK139400-1400	SHIM, 0.625MM.	AR	12305-
	DK139400-1500	SHIM, 0.650MM.	AR	12305-
	DK139400-1600	SHIM, 0.675MM.	AR	12305-
	DK139400-1700	SHIM, 0.700MM.	AR	12305-
	DK139400-1800	SHIM, 0.725MM.	AR	12305-
	DK139400-1900	SHIM, 0.750MM.	AR	12305-
	DK139400-2000	SHIM, 0.775MM.	AR	12305-
	DK139400-2100	SHIM, 0.800MM.	AR	12305-
	DK139400-2200	SHIM, 0.825MM.	AR	12305-
	DK139400-2300	SHIM, 0.850MM.	AR	12305-
	DK139400-2400	SHIM, 0.875MM.	AR	12305-
	DK139400-2500	SHIM, 0.900MM.	AR	12305-
	DK139400-2600	SHIM, 0.925MM.	AR	12305-
	DK139400-2700	SHIM, 0.950MM.	AR	12305-

FIG. A4010-C7B1Z FUEL INJECTION PUMP (PUMP) (L. H.) (2/2) (FOR
DCA800-SPK. SSKE) (INNER
PARTS) (#12305-)



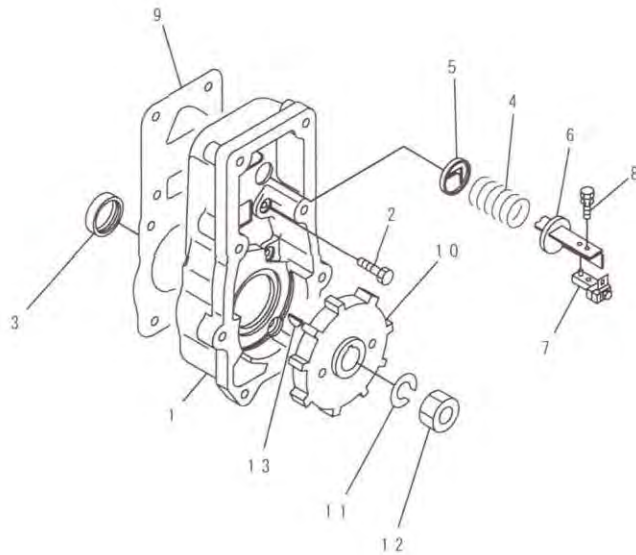
PT3P611

INDEX	PART NO.	DESCRIPTION	Q'TY	SERIAL NO.
	DK139400-2800	.. SHIM, 0.975MM.....	AR	12305-
	DK139400-2900	.. SHIM, 1.000MM.....	AR	12305-
	DK139400-3000	.. SHIM, 1.025MM.....	AR	12305-
	DK139400-3100	.. SHIM, 1.050MM.....	AR	12305-
	DK139400-3200	.. SHIM, 1.075MM.....	AR	12305-
	DK139400-3300	.. SHIM, 1.100MM.....	AR	12305-
	DK139400-3400	.. SHIM, 1.125MM.....	AR	12305-
	DK139400-3500	.. SHIM, 1.150MM.....	AR	12305-
	DK139400-3600	.. SHIM, 1.175MM.....	AR	12305-
	DK139400-3700	.. SHIM, 1.200MM.....	AR	12305-
	DK139400-3800	.. SHIM, 1.225MM.....	AR	12305-
	DK139400-3900	.. SHIM, 1.250MM.....	AR	12305-
	DK139400-4000	.. SHIM, 1.275MM.....	AR	12305-
	DK139400-4100	.. SHIM, 1.300MM.....	AR	12305-
	DK139400-4200	.. SHIM, 1.325MM.....	AR	12305-
	DK139400-4300	.. SHIM, 1.350MM.....	AR	12305-
	DK139400-4400	.. SHIM, 1.375MM.....	AR	12305-
	DK139400-4500	.. SHIM, 1.400MM.....	AR	12305-
	DK139400-4600	.. SHIM, 1.425MM.....	AR	12305-
	DK139400-4700	.. SHIM, 1.450MM.....	AR	12305-
	DK139400-4800	.. SHIM, 1.475MM.....	AR	12305-
	DK139400-4900	.. SHIM, 1.500MM.....	AR	12305-
	DK139400-5000	.. SHIM, 1.525MM.....	AR	12305-
	DK139400-5100	.. SHIM, 1.550MM.....	AR	12305-
	DK139400-5200	.. SHIM, 1.575MM.....	AR	12305-
	DK139400-5300	.. SHIM, 1.600MM.....	AR	12305-
	DK139400-5400	.. SHIM, 1.625MM.....	AR	12305-
	DK139400-5500	.. SHIM, 1.650MM.....	AR	12305-
	DK139400-5600	.. SHIM, 1.675MM.....	AR	12305-
	DK139400-5700	.. SHIM, 1.700MM.....	AR	12305-
	DK139400-5800	.. SHIM, 1.725MM.....	AR	12305-
	DK139400-5900	.. SHIM, 1.750MM.....	AR	12305-
	DK139400-6000	.. SHIM, 1.775MM.....	AR	12305-
	DK139400-6100	.. SHIM, 1.800MM.....	AR	12305-
	DK139400-6200	.. SHIM, 1.825MM.....	AR	12305-
	DK139400-6300	.. SHIM, 1.850MM.....	AR	12305-
	DK139400-6400	.. SHIM, 1.875MM.....	AR	12305-
	DK139400-6500	.. SHIM, 1.900MM.....	AR	12305-
	DK139400-6600	.. SHIM, 1.925MM.....	AR	12305-
	DK139400-6700	.. SHIM, 1.950MM.....	AR	12305-
	DK139400-6800	.. SHIM, 1.975MM.....	AR	12305-
13	DK134132-0300	.. WASHER.....	12	12305-

FIG NO. : A4010-C7B1Z

INDEX	PART NO.	DESCRIPTION	QTY	SERIAL NO.
14	DK139210-0200	NUT	12	12305-
15	DK134001-0400	BUSHING	2	12305-
16	DK134256-3700	RACK, CONTROL	1	12305-
17	DK024030-2030	PIN	1	12305-
18	DK134222-0000	BUSHING	1	12305-
19	DK134510-6800	GASKET	1	12305-
20	DK134222-1300	ADAPTER	1	12305-
21	DK014110-4440	WASHER, SPRING	4	12305-
22	DK012154-1440	SCREW	4	12305-
23	DK134241-0620	SLEEVE, CONTROL	6	12305-
24	DK134216-0000	SEAT, SPRING	6	12305-
25	DK134215-0800	SPRING	6	12305-
26	DK134217-0700	SEAT, SPRING	6	12305-
27	DK134563-2700	SEAT	6	12305-
28	DK134200-0820	TAPPET ASS'Y	4	12305-
29	DK134204-0200	ROLLER	1	12305-
30	DK134203-0000	PIN	1	12305-
31	DK131206-0500	GUIDE	1	12305-
32	DK134200-0720	TAPPET ASS'Y	2	12305-
33	DK134204-0200	ROLLER	1	12305-
34	DK134203-0000	PIN	1	12305-
35	DK131206-0500	GUIDE	1	12305-
36	DK134043-0800	COVER	1	12305-
37	DK134042-1400	GASKET	1	12305-
38	DK012206-1640	SCREW	12	12305-
39	DK134563-4000	CONNECTOR	1	12305-
40	DK010635-1040	SCREW	2	12305-
41	DK014110-5440	WASHER, SPRING	2	12305-
42	DK134563-4200	COVER	1	12305-
43	DK134563-4300	CLIP	1	12305-
44	DK134563-3700	CLIP	1	12305-

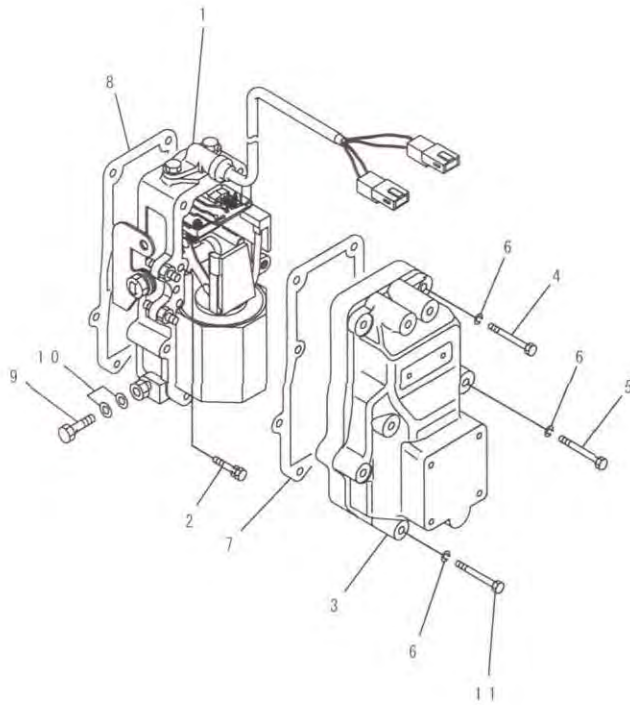
FIG. A4010-D7B1Z FUEL INJECTION PUMP (ACTUATOR) (L. H.) (1/2)
 (FOR DCA800-SPK. SSKE) (INNER
 PARTS) (#12305-)



PJ6A864

INDEX	PART NO.	DESCRIPTION	Q' TY	SERIAL NO.
	(6215-71-1232)	INJECTION PUMP ASS'Y, L. H. THIS ASSEMBLY CONSISTS OF ALL PARTS SHOWN IN FIGS. A4010-B7B1Z TO A4010-G7B1Z	1	12305-
	DK105952-2600	THE ZEXEL PART NUMBER IS THAT DK IS REMOVED FROM KOMATSU PART NUMBER LISTED BELOW. ACTUATOR ASS'Y. THIS ASSEMBLY CONSISTS OF ALL PARTS SHOWN IN FIGS. A4010-D7B1Z AND A4010-E7B1Z.	1	12305-
1	DK159560-0100	HOUSING.	1	12305-
2	DK139006-4100	BOLT.	8	12305-
3	DK029621-7050	SEAL, OIL.	1	12305-
4	DK159564-0000	SPRING.	1	12305-
5	DK159564-4000	SEAT, SPRING.	1	12305-
6	DK159564-4100	SEAT, SPRING.	1	12305-
7	DK159636-4520	CONNECTOR.	AR	12305-
	DK159636-4620	CONNECTOR.	AR	12305-
	DK159636-4720	CONNECTOR.	AR	12305-
8	DK020105-1240	BOLT.	1	12305-
9	DK154371-5600	GASKET.	1	12305-
10	DK159584-0100	GEAR.	1	12305-
11	DK014111-2420	WASHER, SPRING.	1	12305-
12	DK013031-2120	NUT.	1	12305-
13	DK025803-1310	KEY, 13MM.	1	12305-

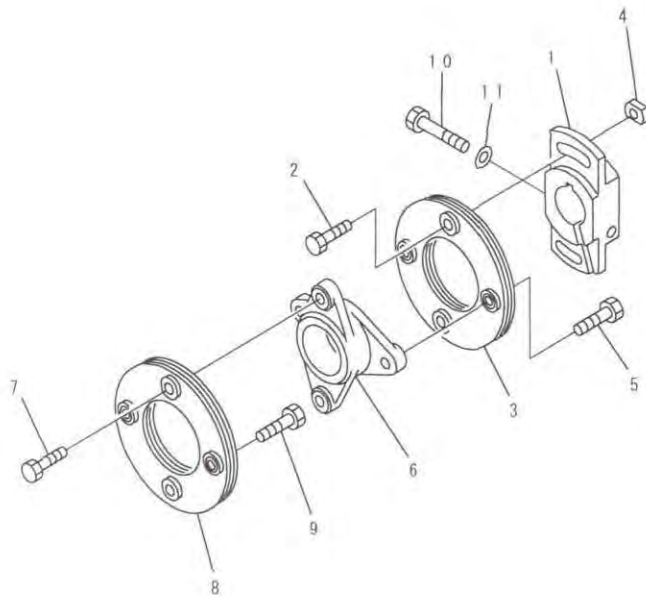
FIG. A4010-E7B1Z FUEL INJECTION PUMP (ACTUATOR) (L. H.) (2/2)
 (FOR DCA800-SPK. SSKE) (INNER
 PARTS) (#12305-)



P.16A805

INDEX	PART NO.	DESCRIPTION	Q' TY	SERIAL NO.
	(6215-71-1232)	INJECTION PUMP ASS'Y, L. H. THIS ASSEMBLY CONSISTS OF ALL PARTS SHOWN IN FIGS. A4010-B7B1Z TO A4010-G7B1Z	1	12305-
	(DK105952-2600)	THE ZEXEL PART NUMBER IS THAT DK IS REMOVED FROM KOMATSU PART NUMBER LISTED BELOW. . ACTUATOR ASS'Y.	1	12305-
		THIS ASSEMBLY CONSISTS OF ALL PARTS SHOWN IN FIGS. A4010-D7B1Z AND A4010-E7B1Z.		
1	DK159579-5420	. ACTUATOR.	1	12305-
2	DK020106-4040	. BOLT.	2	12305-
3	DK159561-0400	. COVER.	1	12305-
4	DK010006-7040	. BOLT.	4	12305-
5	DK010006-5540	. BOLT.	2	12305-
6	DK014110-6440	. WASHER, SPRING.	8	12305-
7	DK154390-0400	. GASKET.	1	12305-
8	DK154390-0500	. GASKET.	1	12305-
9	DK029731-4680	. BOLT, EYE.	1	12305-
10	DK029341-4130	. GASKET.	2	12305-
11	DK139006-1300	. BOLT.	2	12305-

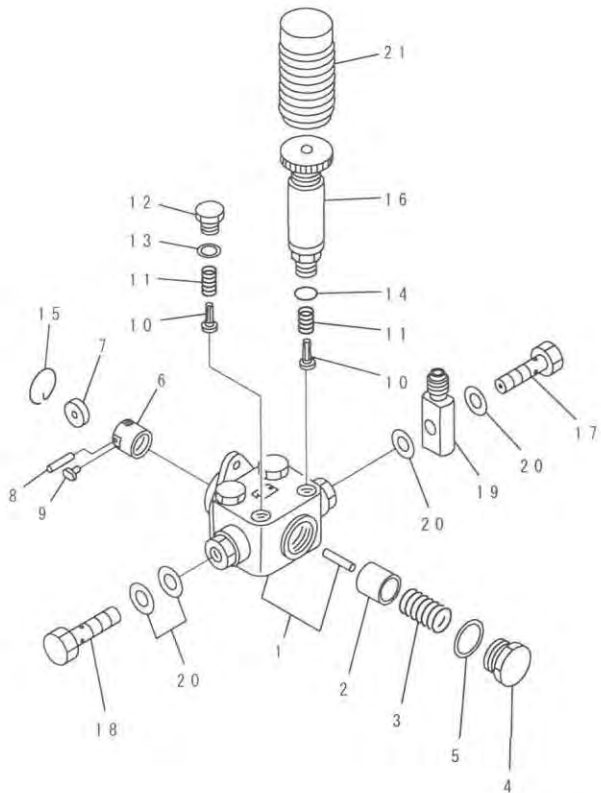
FIG. A4010-F7B1Z FUEL INJECTION PUMP (COUPLING) (L. H.) (FOR
DCA800-SPK. SSKE) (INNER
PARTS) (#12305-)



FE3P108

INDEX	PART NO.	DESCRIPTION	Q' TY	SERIAL NO.
	(6215-71-1232)	INJECTION PUMP ASS'Y, L. H. THIS ASSEMBLY CONSISTS OF ALL PARTS SHOWN IN FIGS. A4010-B7B1Z TO A4010-G7B1Z THE ZEXEL PART NUMBER IS THAT DK IS REMOVED FROM KOMATSU PART NUMBER LISTED BELOW.	1	12305-
	DK105664-0540	COUPLING ASS'Y.	1	12305-
1	DK156631-1700	COUPLING.	1	12305-
2	DK156633-5100	BOLT.	2	12305-
3	DK156605-4320	PLATE.	1	12305-
4	DK156617-2400	NUT.	2	12305-
5	DK156633-4900	BOLT.	2	12305-
6	DK156628-0200	COUPLING, CROSS.	1	12305-
7	DK156633-4900	BOLT.	2	12305-
8	DK156605-4320	PLATE.	1	12305-
9	DK156633-4900	BOLT.	2	12305-
10	DK156633-5200	BOLT.	1	12305-
11	DK156615-2600	WASHER.	1	12305-

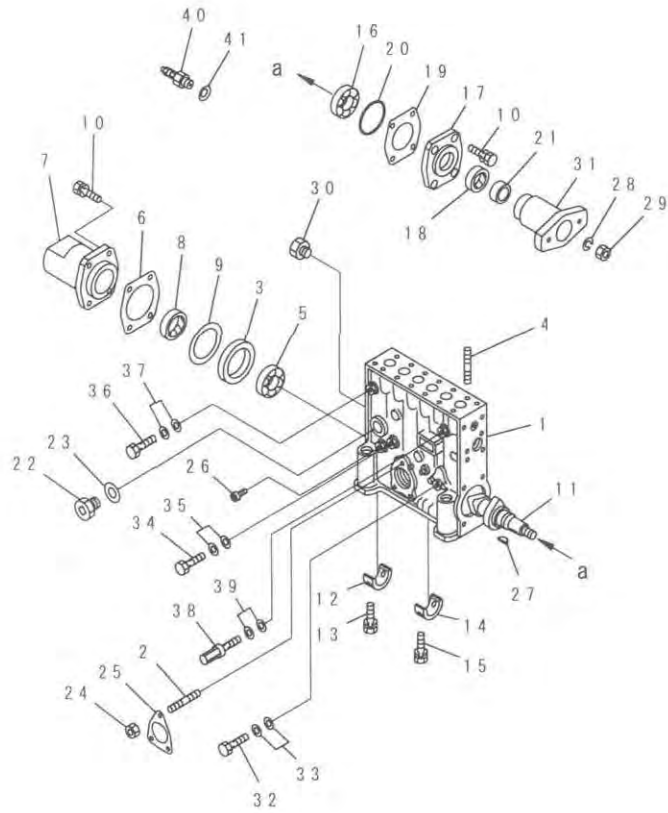
FIG. A4010-G7B1Z FUEL INJECTION PUMP (FEED PUMP) (L. H.) (FOR
DCA800-SPK. SSKE) (INNER
PARTS) (#12305-)



PE3P109

INDEX	PART NO.	DESCRIPTION	Q' TY	SERIAL NO.
	(6215-71-1232)	INJECTION PUMP ASS'Y, L. H. THIS ASSEMBLY CONSISTS OF ALL PARTS SHOWN IN FIGS. A4010-B7B1Z TO A4010-G7B1Z THE ZEXEL PART NUMBER IS THAT DK IS REMOVED FROM KOMATSU PART NUMBER LISTED BELOW.	1	12305-
	DK105237-1541	FEED PUMP ASS'Y.	1	12305-
1	DK152004-2320	HOUSING.	1	12305-
2	DK152100-1120	PISTON.	1	12305-
3	DK152102-1300	SPRING, PISTON.	1	12305-
4	DK152105-1500	PLUG.	1	12305-
5	DK029332-6030	GASKET.	1	12305-
6	DK152111-4420	TAPPET ASS'Y.	1	12305-
7	DK152112-0800	ROLLER.	1	12305-
8	DK152113-1300	PIN.	1	12305-
9	DK152114-1600	GUIDE.	1	12305-
10	DK152115-0500	VALVE.	4	12305-
11	DK152116-0200	SPRING.	4	12305-
12	DK152117-0400	PLUG.	3	12305-
13	DK029331-6030	GASKET.	3	12305-
14	DK029631-6060	O-RING.	1	12305-
15	DK152121-0400	RING, SNAP.	1	12305-
16	DK152200-5320	PUMP, PRIMING.	1	12305-
17	DK152300-3620	BOLT.	1	12305-
18	DK029731-4680	BOLT.	1	12305-
19	DK029711-4430	EYE.	1	12305-
20	DK029341-4130	GASKET.	4	12305-
21	DK152320-0100	COVER.	1	12305-

FIG. A4010-H7B1Z FUEL INJECTION PUMP (PUMP) (R. H.) (1/2) (FOR
DCA800-SPK. SSKE) (INNER
PARTS) (#12305-)



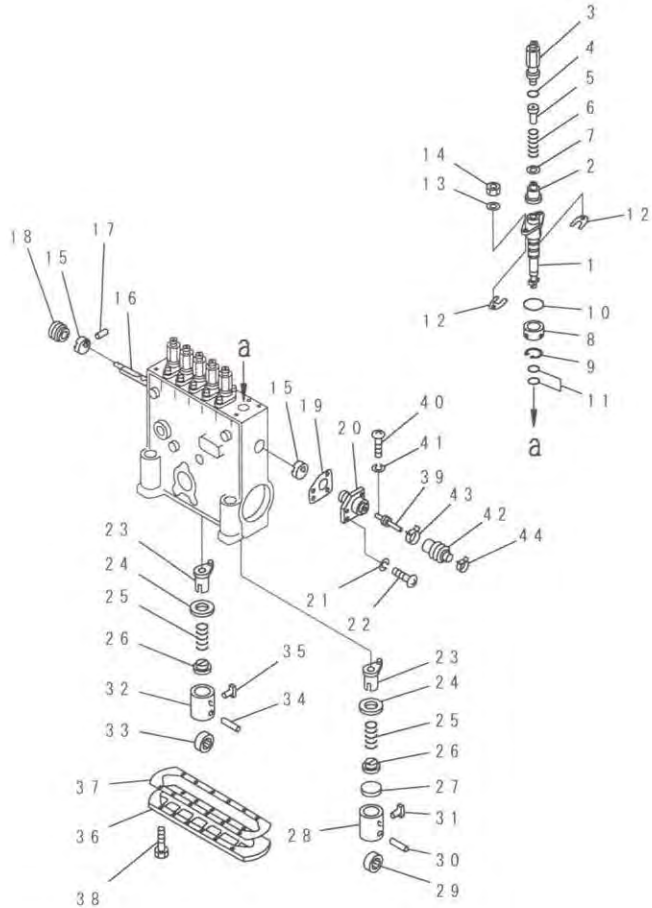
PT3P612

INDEX	PART NO.	DESCRIPTION	Q'TY	SERIAL NO.
	6215-71-1223	INJECTION PUMP ASS'Y, R. H. THIS ASSEMBLY CONSISTS OF ALL PARTS SHOWN IN FIGS. A4010-H7B1Z TO A4010-L7B1Z	1	12305-
	DK106068-3220	PUMP ASS'Y. THIS ASSEMBLY CONSISTS OF ALL PARTS SHOWN IN FIGS. A4010-H7B1Z AND A4010-J7B1Z.	1	12305-
1	DK134070-0520	HOUSING.	1	12305-
2	DK029040-6020	STUD.	3	12305-
3	DK134311-0000	RING.	1	12305-
4	DK134138-0100	STUD.	12	12305-
5	DK016650-2230	BEARING.	1	12305-
6	DK134312-0000	GASKET.	1	12305-
7	DK134316-0320	COVER.	1	12305-
8	DK029621-7020	SEAL, OIL.	1	12305-
9	DK134303-0500	SHIM.	1	12305-
10	DK139006-4200	BOLT, (FOR FRONT COVER)	4	12305-
	DK139006-4100	BOLT, (FOR REAR COVER)	4	12305-
11	DK134340-0300	CAMSHAFT.	1	12305-
12	DK134306-1000	BEARING, CENTER.	1	12305-
13	DK020106-2040	BOLT.	2	12305-
14	DK134306-1100	BEARING, CENTER.	2	12305-
15	DK020106-2040	BOLT.	4	12305-
16	DK035302-0600	BEARING.	1	12305-
17	DK134316-3300	COVER.	1	12305-
18	DK139634-0200	SEAL, OIL.	1	12305-
19	DK134314-0700	SHIM, 0. 10MM.	AR	12305-
	DK134314-0800	SHIM, 0. 12MM.	AR	12305-
	DK134314-0900	SHIM, 0. 14MM.	AR	12305-
	DK134314-1000	SHIM, 0. 16MM.	AR	12305-
	DK134314-1100	SHIM, 0. 18MM.	AR	12305-
	DK134314-1200	SHIM, 0. 30MM.	AR	12305-
	DK134314-1300	SHIM, 0. 50MM.	AR	12305-
20	DK139766-0000	O-RING.	1	12305-
21	DK134563-2500	SLEEVE.	1	12305-
22	DK134045-0100	PLUG.	1	12305-
23	DK026524-2940	GASKET.	1	12305-
24	DK139206-0400	NUT.	3	12305-

FIG NO. : A4010-H7B1Z

INDEX	PART NO	DESCRIPTION	Q' TY	SERIAL NO.
25	DK131041-0800	. GASKET.....	1	12305-
26	DK134047-0000	. PLUG.....	6	12305-
27	DK025806-2210	. KEY.....	1	12305-
28	DK014112-0440	. WASHER, SPRING.....	1	12305-
29	DK023012-0040	. NUT.....	1	12305-
30	DK134026-0000	. PLUG.....	1	12305-
31	DK156637-6000	. COUPLING.....	1	12305-
32	DK029731-4680	. BOLT.....	1	12305-
33	DK029341-4130	. GASKET.....	2	12305-
34	DK029731-0120	. BOLT.....	1	12305-
35	DK029341-0110	. GASKET.....	2	12305-
36	DK029731-4680	. BOLT.....	1	12305-
37	DK029341-4130	. GASKET.....	2	12305-
38	DK131425-1620	. VALVE, OVER FLOW.....	1	12305-
39	DK029341-4130	. GASKET.....	2	12305-
40	DK153021-3020	. LIMITER.....	1	12305-
41	DK026524-3040	. GASKET.....	1	12305-

FIG. A4010-J7B1Z FUEL INJECTION PUMP (PUMP) (R. H.) (2/2) (FOR
DCA800-SPK. SSKE) (INNER
PARTS) (#12305-)



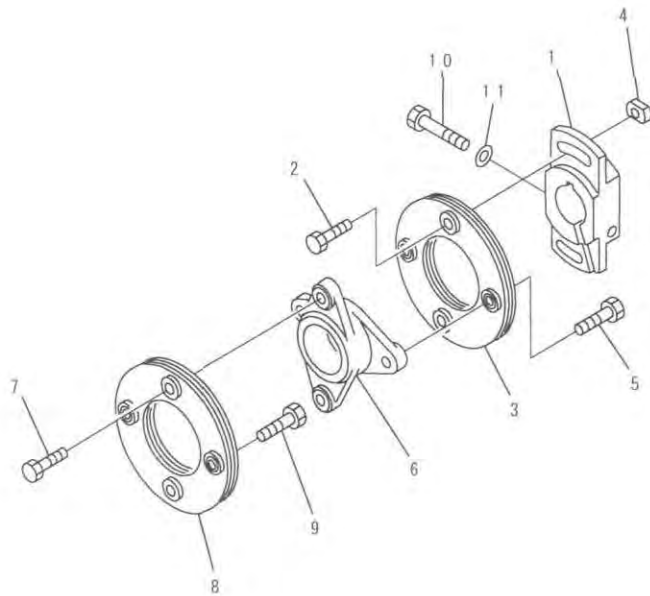
FJ30785

INDEX	PART NO.	DESCRIPTION	Q'TY	SERIAL NO.
	(6215-71-1223)	INJECTION PUMP ASS'Y, R. H.	1	12305-
		THIS ASSEMBLY CONSISTS OF ALL PARTS SHOWN IN FIGS. A4010-H7B1Z TO A4010-L7B1Z		
	(DK106068-3220)	THE ZEXEL PART NUMBER IS THAT DK IS REMOVED FROM KOMATSU PART NUMBER LISTED BELOW.		
		PUMP ASS'Y.	1	12305-
		THIS ASSEMBLY CONSISTS OF ALL PARTS SHOWN IN FIGS. A4010-H7B1Z AND A4010-J7B1Z.		
	DK134147-8020	PLUNGER BLOCK A.	6	12305-
1	DK134173-0220	PLUNGER ASS'Y.	1	12305-
2	DK134110-8020	VALVE, DELIVERY.	1	12305-
3	DK134171-0120	HOLDER.	1	12305-
4	DK016500-1850	O-RING.	1	12305-
5	DK134117-1700	STOPPER.	1	12305-
6	DK134112-2200	SPRING.	1	12305-
7	DK134115-0300	GASKET.	1	12305-
8	DK134135-0300	DEFLECTOR.	1	12305-
9	DK029602-0010	RING, SNAP.	1	12305-
10	DK139727-0300	O-RING.	1	12305-
	DK139715-0300	O-RING.	1	12305-
11	DK029631-5020	O-RING.	2	12305-
12	DK139400-0900	SHIM, 0.500MM.	AR	12305-
	DK139400-1000	SHIM, 0.525MM.	AR	12305-
	DK139400-1100	SHIM, 0.550MM.	AR	12305-
	DK139400-1200	SHIM, 0.575MM.	AR	12305-
	DK139400-1300	SHIM, 0.600MM.	AR	12305-
	DK139400-1400	SHIM, 0.625MM.	AR	12305-
	DK139400-1500	SHIM, 0.650MM.	AR	12305-
	DK139400-1600	SHIM, 0.675MM.	AR	12305-
	DK139400-1700	SHIM, 0.700MM.	AR	12305-
	DK139400-1800	SHIM, 0.725MM.	AR	12305-
	DK139400-1900	SHIM, 0.750MM.	AR	12305-
	DK139400-2000	SHIM, 0.775MM.	AR	12305-
	DK139400-2100	SHIM, 0.800MM.	AR	12305-
	DK139400-2200	SHIM, 0.825MM.	AR	12305-
	DK139400-2300	SHIM, 0.850MM.	AR	12305-
	DK139400-2400	SHIM, 0.875MM.	AR	12305-
	DK139400-2500	SHIM, 0.900MM.	AR	12305-
	DK139400-2600	SHIM, 0.925MM.	AR	12305-

INDEX	PART NO.	DESCRIPTION	Q' TY	SERIAL NO.
	DK139400-2700	SHIM, 0.950MM.	AR	12305-
	DK139400-2800	SHIM, 0.975MM.	AR	12305-
	DK139400-2900	SHIM, 1.000MM.	AR	12305-
	DK139400-3000	SHIM, 1.025MM.	AR	12305-
	DK139400-3100	SHIM, 1.050MM.	AR	12305-
	DK139400-3200	SHIM, 1.075MM.	AR	12305-
	DK139400-3300	SHIM, 1.100MM.	AR	12305-
	DK139400-3400	SHIM, 1.125MM.	AR	12305-
	DK139400-3500	SHIM, 1.150MM.	AR	12305-
	DK139400-3600	SHIM, 1.175MM.	AR	12305-
	DK139400-3700	SHIM, 1.200MM.	AR	12305-
	DK139400-3800	SHIM, 1.225MM.	AR	12305-
	DK139400-3900	SHIM, 1.250MM.	AR	12305-
	DK139400-4000	SHIM, 1.275MM.	AR	12305-
	DK139400-4100	SHIM, 1.300MM.	AR	12305-
	DK139400-4200	SHIM, 1.325MM.	AR	12305-
	DK139400-4300	SHIM, 1.350MM.	AR	12305-
	DK139400-4400	SHIM, 1.375MM.	AR	12305-
	DK139400-4500	SHIM, 1.400MM.	AR	12305-
	DK139400-4600	SHIM, 1.425MM.	AR	12305-
	DK139400-4700	SHIM, 1.450MM.	AR	12305-
	DK139400-4800	SHIM, 1.475MM.	AR	12305-
	DK139400-4900	SHIM, 1.500MM.	AR	12305-
	DK139400-5000	SHIM, 1.525MM.	AR	12305-
	DK139400-5100	SHIM, 1.550MM.	AR	12305-
	DK139400-5200	SHIM, 1.575MM.	AR	12305-
	DK139400-5300	SHIM, 1.600MM.	AR	12305-
	DK139400-5400	SHIM, 1.625MM.	AR	12305-
	DK139400-5500	SHIM, 1.650MM.	AR	12305-
	DK139400-5600	SHIM, 1.675MM.	AR	12305-
	DK139400-5700	SHIM, 1.700MM.	AR	12305-
	DK139400-5800	SHIM, 1.725MM.	AR	12305-
	DK139400-5900	SHIM, 1.750MM.	AR	12305-
	DK139400-6000	SHIM, 1.775MM.	AR	12305-
	DK139400-6100	SHIM, 1.800MM.	AR	12305-
	DK139400-6200	SHIM, 1.825MM.	AR	12305-
	DK139400-6300	SHIM, 1.850MM.	AR	12305-
	DK139400-6400	SHIM, 1.875MM.	AR	12305-
	DK139400-6500	SHIM, 1.900MM.	AR	12305-
	DK139400-6600	SHIM, 1.925MM.	AR	12305-
	DK139400-6700	SHIM, 1.950MM.	AR	12305-
	DK139400-6800	SHIM, 1.975MM.	AR	12305-

INDEX	PART NO.	DESCRIPTION	Q' TY	SERIAL NO.
13	DK134132-0300	WASHER	12	12305-
14	DK139210-0200	NUT	12	12305-
15	DK134001-0500	BUSHING	2	12305-
16	DK134256-3800	RACK, CONTROL	1	12305-
17	DK024030-2030	PIN	1	12305-
18	DK134222-0000	BUSHING	1	12305-
19	DK134510-6800	GASKET	1	12305-
20	DK134222-1400	ADAPTER	1	12305-
21	DK014110-4440	WASHER, SPRING	4	12305-
22	DK012154-1440	SCREW	4	12305-
23	DK134241-0620	SLEEVE, CONTROL	6	12305-
24	DK134216-0000	SEAT, SPRING	6	12305-
25	DK134215-0800	SPRING	6	12305-
26	DK134217-0700	SEAT, SPRING	6	12305-
27	DK134563-2700	SEAT	6	12305-
28	DK134200-0820	TAPPET ASS'Y	4	12305-
29	DK134204-0200	ROLLER	1	12305-
30	DK134203-0000	PIN	1	12305-
31	DK131206-0500	GUIDE	1	12305-
32	DK134200-0720	TAPPET ASS'Y	2	12305-
33	DK134204-0200	ROLLER	1	12305-
34	DK134203-0000	PIN	1	12305-
35	DK131206-0500	GUIDE	1	12305-
36	DK134043-0800	COVER	1	12305-
37	DK134042-1400	GASKET	1	12305-
38	DK012206-1640	SCREW	12	12305-
39	DK134563-4100	CONNECTOR	1	12305-
40	DK010635-1040	SCREW	2	12305-
41	DK014110-5440	WASHER, SPRING	2	12305-
42	DK134563-4200	COVER	1	12305-
43	DK134563-4300	CLIP	1	12305-
44	DK134563-3700	CLIP	1	12305-

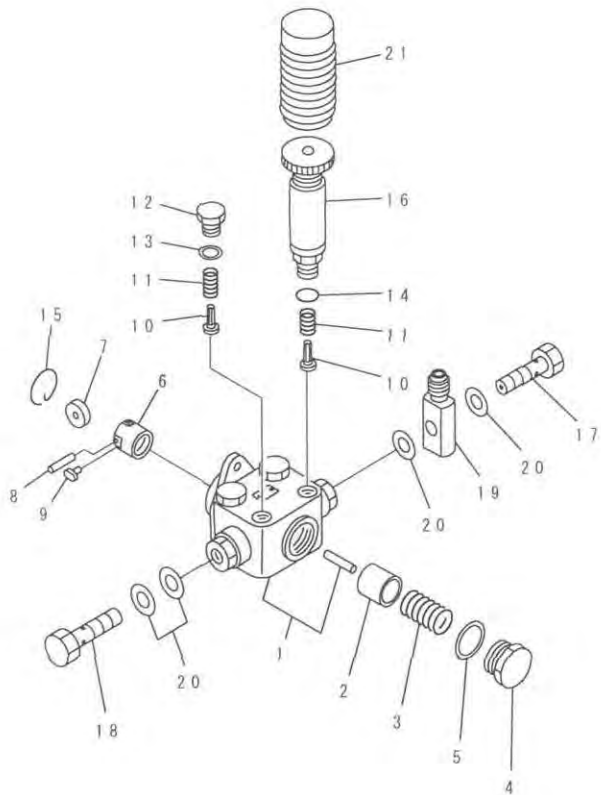
FIG. A4010-K7B1Z FUEL INJECTION PUMP (COUPLING) (R. H.) (FOR
DCA800-SPK. SSKE) (INNER
PARTS) (#12305-)



PE3P108

INDEX	PART NO.	DESCRIPTION	Q'TY	SERIAL NO.
	(6215-71-1223)	INJECTION PUMP ASS'Y, R. H. THIS ASSEMBLY CONSISTS OF ALL PARTS SHOWN IN FIGS. A4010-H7B1Z TO A4010-L7B1Z THE ZEXEL PART NUMBER IS THAT DK IS REMOVED FROM KOMATSU PART NUMBER LISTED BELOW.	1	12305-
	DK105664-0540	COUPLING ASS'Y.....	1	12305-
1	DK156631-1700	COUPLING.....	1	12305-
2	DK156633-5100	BOLT.....	2	12305-
3	DK156605-4320	PLATE.....	1	12305-
4	DK156617-2400	NUT.....	2	12305-
5	DK156633-4900	BOLT.....	2	12305-
6	DK156628-0200	COUPLING, CROSS.....	1	12305-
7	DK156633-4900	BOLT.....	2	12305-
8	DK156605-4320	PLATE.....	1	12305-
9	DK156633-4900	BOLT.....	2	12305-
10	DK156633-5200	BOLT.....	1	12305-
11	DK156615-2600	WASHER.....	1	12305-

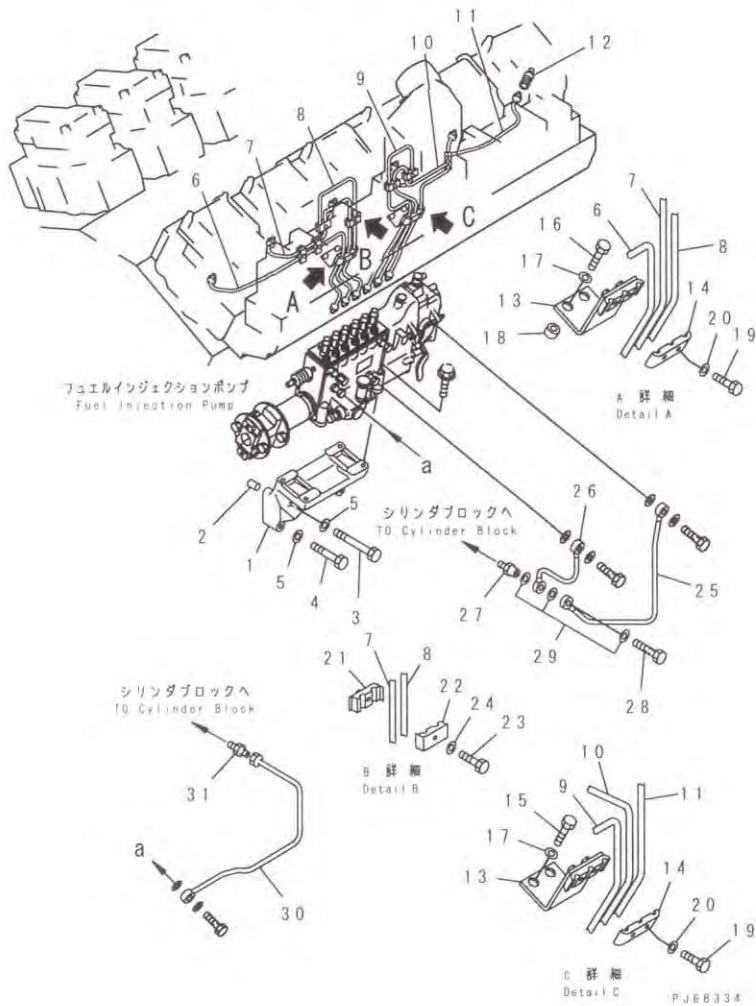
FIG. A4010-L7B1Z FUEL INJECTION PUMP (FEED PUMP) (R. H.) (FOR
DCA800-SPK. SSKE) (INNER
PARTS) (#12305-)



PER3109

INDEX	PART NO.	DESCRIPTION	Q'TY	SERIAL NO.
	(6215-71-1223)	INJECTION PUMP ASS'Y, R. H. THIS ASSEMBLY CONSISTS OF ALL PARTS SHOWN IN FIGS. A4010-H7B1Z TO A4010-L7B1Z THE ZEXEL PART NUMBER IS THAT DK IS REMOVED FROM KOMATSU PART NUMBER LISTED BELOW.	1	12305-
	DK105237-1541	FEED PUMP ASS'Y.	1	12305-
1	DK152004-2320	HOUSING.	1	12305-
2	DK152100-1120	PISTON.	1	12305-
3	DK152102-1300	SPRING, PISTON.	1	12305-
4	DK152105-1500	PLUG.	1	12305-
5	DK029332-6030	GASKET.	1	12305-
6	DK152111-4420	TAPPET ASS'Y.	1	12305-
7	DK152112-0800	ROLLER.	1	12305-
8	DK152113-1300	PIN.	1	12305-
9	DK152114-1600	GUIDE.	1	12305-
10	DK152115-0500	VALVE.	4	12305-
11	DK152116-0200	SPRING.	4	12305-
12	DK152117-0400	PLUG.	3	12305-
13	DK029331-6030	GASKET.	3	12305-
14	DK029631-6060	O-RING.	1	12305-
15	DK152121-0400	RING, SNAP.	1	12305-
16	DK152200-5320	PUMP, PRIMING.	1	12305-
17	DK152300-3620	BOLT.	1	12305-
18	DK029731-4680	BOLT.	1	12305-
19	DK029711-4430	EYE.	1	12305-
20	DK029341-4130	GASKET.	4	12305-
21	DK152320-0100	COVER.	1	12305-

FIG. A4030-A7A3B FUEL INJECTION PUMP PIPING (L. H.)
 (ELECTRICAL GOVERNOR
 SPEC.) (#12668-)

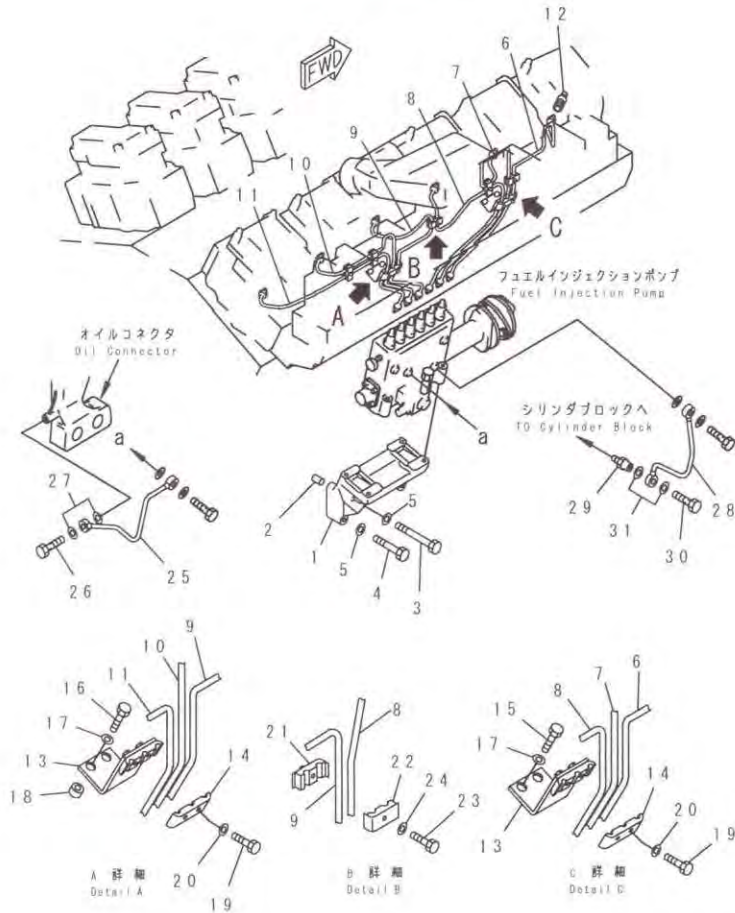


INDEX	PART NO.	DESCRIPTION	Q'TY	SERIAL NO.
1	6215-71-6111	BRACKET, INJECTION PUMP	1	12668-
2	04020-01024	PIN, DOWEL	2	12668-
3	01010-81095	BOLT	4	10001-
4	01010-81070	BOLT	2	12668-
5	01643-31032	WASHER	6	12668-
6	6215-71-5211	TUBE, INJECTION, NO. 1	1	12790-
	□6215-71-5210	TUBE, INJECTION, NO. 1	1	10001-12789
7	6215-71-5221	TUBE, INJECTION, NO. 2	1	12790-
	□6215-71-5220	TUBE, INJECTION, NO. 2	1	10001-12789
8	6215-71-5231	TUBE, INJECTION, NO. 3	1	12790-
	□6215-71-5230	TUBE, INJECTION, NO. 3	1	10001-12789
9	6215-71-5241	TUBE, INJECTION, NO. 4	1	12790-
	□6215-71-5240	TUBE, INJECTION, NO. 4	1	10001-12789
10	6215-71-5251	TUBE, INJECTION, NO. 5	1	12790-
	□6215-71-5250	TUBE, INJECTION, NO. 5	1	10001-12789
11	6215-71-5261	TUBE, INJECTION, NO. 6	1	12790-
	□6215-71-5260	TUBE, INJECTION, NO. 6	1	10001-12789
12	6215-71-9790	COVER	6	10909-
13	6215-71-4351	CLAMP	2	10001-
	(☒6215-71-4350)	CLAMP	2	(10001-12737)
14	6215-71-5371	CLAMP	2	10001-
	(☒6215-71-5370)	CLAMP	2	(10001-12737)
15	01010-81020	BOLT	2	10001-
16	01010-81025	BOLT	2	10001-
17	01641-01016	WASHER	4	10001-
18	22D-62-12120	SPACER	1	10001-
19	01010-80635	BOLT	4	10001-
20	01643-30623	WASHER	4	12654-
21	6215-71-5282	CLAMP, WITH THREAD	7	10909-
	(☒6215-71-5280)	CLAMP, WITH THREAD	7	(10909-12737)
22	6215-71-5292	CLAMP	7	10909-
	(☒6215-71-5290)	CLAMP	7	(10909-12737)
23	01010-80630	BOLT	7	12654-
24	01643-30623	WASHER	7	12654-
25	6215-71-5970	TUBE, DRAIN	1	10001-
26	6215-71-5910	TUBE, DRAIN	1	10001-
27	6112-53-7720	NIPPLE	1	10001-
28	6127-71-5710	BOLT, JOINT	1	10001-
29	07005-01412	GASKET	3	10001-
30	6215-71-5821	TUBE, SUPPLY	1	11740-
31	6211-71-5620	NIPPLE	1	11740-

FIG. A4030-B7A3B FUEL INJECTION PUMP PIPING (R. H.)

(ELECTRICAL GOVERNOR

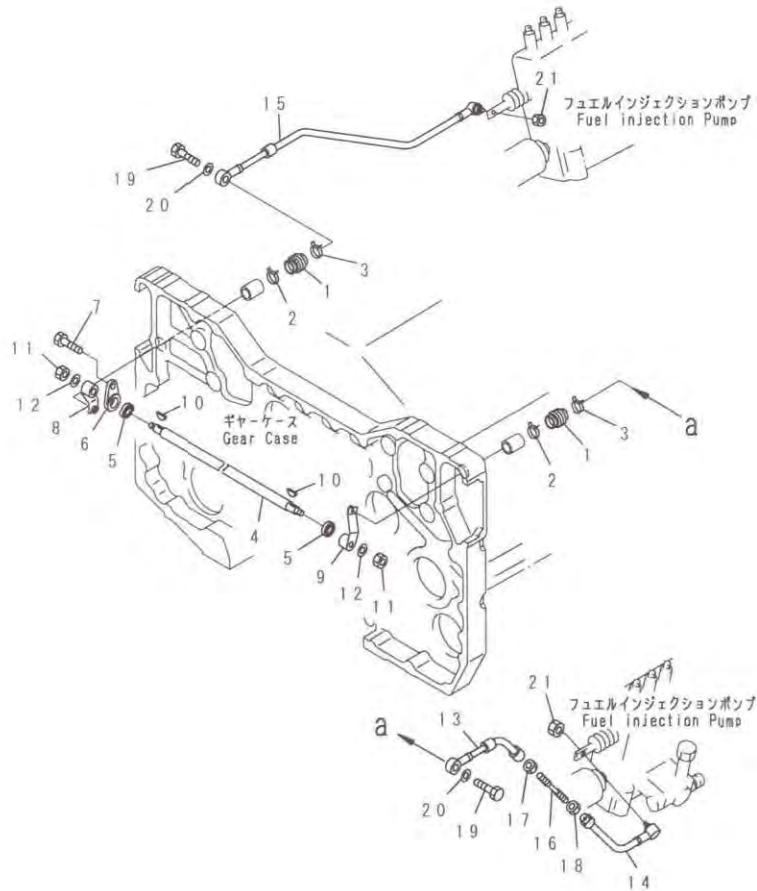
SPEC.) (#12668-)



PJ88333

INDEX	PART NO.	DESCRIPTION	Q'TY	SERIAL NO.
1	6215-71-6111	BRACKET, INJECTION PUMP	1	12668-
2	04020-01024	PIN, DOWEL	2	12668-
3	01010-81095	BOLT	4	10001-
4	01010-81070	BOLT	2	12668-
5	01643-31032	WASHER	6	12668-
6	6215-71-5111	TUBE, INJECTION, NO. 1	1	12790-
	□6215-71-5110	TUBE, INJECTION, NO. 1	1	10001-12789
7	6215-71-5121	TUBE, INJECTION, NO. 2	1	12790-
	□6215-71-5120	TUBE, INJECTION, NO. 2	1	10001-12789
8	6215-71-5131	TUBE, INJECTION, NO. 3	1	12790-
	□6215-71-5130	TUBE, INJECTION, NO. 3	1	10001-12789
9	6215-71-5141	TUBE, INJECTION, NO. 4	1	12790-
	□6215-71-5140	TUBE, INJECTION, NO. 4	1	10001-12789
10	6215-71-5151	TUBE, INJECTION, NO. 5	1	12790-
	□6215-71-5150	TUBE, INJECTION, NO. 5	1	10001-12789
11	6215-71-5161	TUBE, INJECTION, NO. 6	1	12790-
	□6215-71-5160	TUBE, INJECTION, NO. 6	1	10001-12789
12	6215-71-9790	COVER	6	10909-
13	6215-71-4351	CLAMP	2	10001-
	(☒6215-71-4350)	CLAMP	2	(10001-12737)
14	6215-71-5371	CLAMP	2	10001-
	(☒6215-71-5370)	CLAMP	2	(10001-12737)
15	01010-81020	BOLT	2	10001-
16	01010-81025	BOLT	2	10001-
17	01641-01016	WASHER	4	10001-
18	22D-62-12120	SPACER	1	10001-
19	01010-80635	BOLT	4	10001-
20	01643-30623	WASHER	4	12654-
21	6215-71-5280	CLAMP, WITH THREAD	5	10909-
22	6215-71-5290	CLAMP	5	10909-
23	01010-80630	BOLT	5	12654-
24	01643-30623	WASHER	5	12654-
25	6215-71-5610	TUBE, SUPPLY	1	10001-
26	07206-30710	BOLT, JOINT	1	10001-
27	07005-01012	GASKET	2	10001-
28	6215-71-5710	TUBE, DRAIN	1	10001-
29	6112-53-7720	NIPPLE	1	10001-
30	07206-31014	BOLT, JOINT	1	10001-
31	07005-01412	GASKET	2	10001-

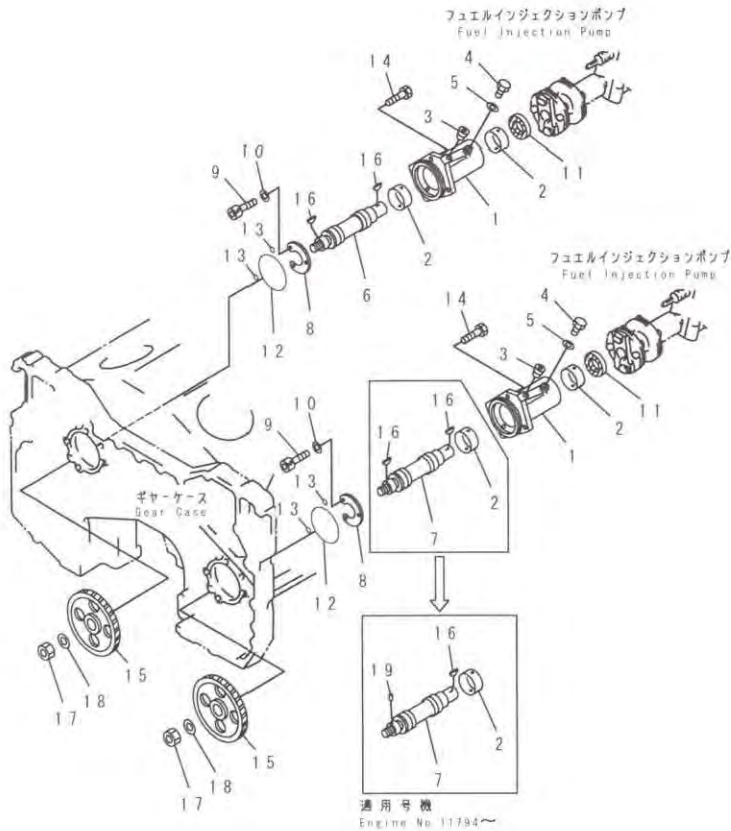
FIG. A4030-C7A3B FUEL INJECTION PUMP LINKAGE (ELECTRICAL GOVERNOR SPEC.) (#12668-)



PT39364

INDEX	PART NO.	DESCRIPTION	Q'TY	SERIAL NO.
1	6215-71-8411	BOOT.....	2	10001-
2	6215-71-8430	CLIP.....	2	10001-
3	6553-61-9650	CLIP.....	2	10001-
4	6215-71-8220	SHAFT.....	1	10001-
5	06000-06001	BEARING, BALL.....	2	10001-
6	6215-71-8120	PLATE.....	1	10001-
7	01010-81020	BOLT.....	1	10001-
8	6215-71-8141	LEVER, R. H.....	1	10001-
9	6215-71-8151	LEVER, L. H.....	1	10001-
10	04010-00310	KEY.....	2	10001-
11	01580-01008	NUT.....	2	10001-
12	01643-31032	WASHER.....	2	10001-
13	6215-71-8312	ROD, L. H.....	1	10001-
14	6215-71-8321	ROD, L. H.....	1	10001-
15	6215-71-8342	ROD, R. H.....	1	10001-
16	6215-71-8330	ROD, L. H.....	1	10001-
17	01580-00605	NUT.....	1	10001-
18	01508-40603	NUT, L. H. THREAD.....	1	10001-
19	6215-71-8160	BOLT.....	2	10001-
20	01642-20608	WASHER.....	2	10001-
21	6215-71-8350	NUT.....	2	10001-

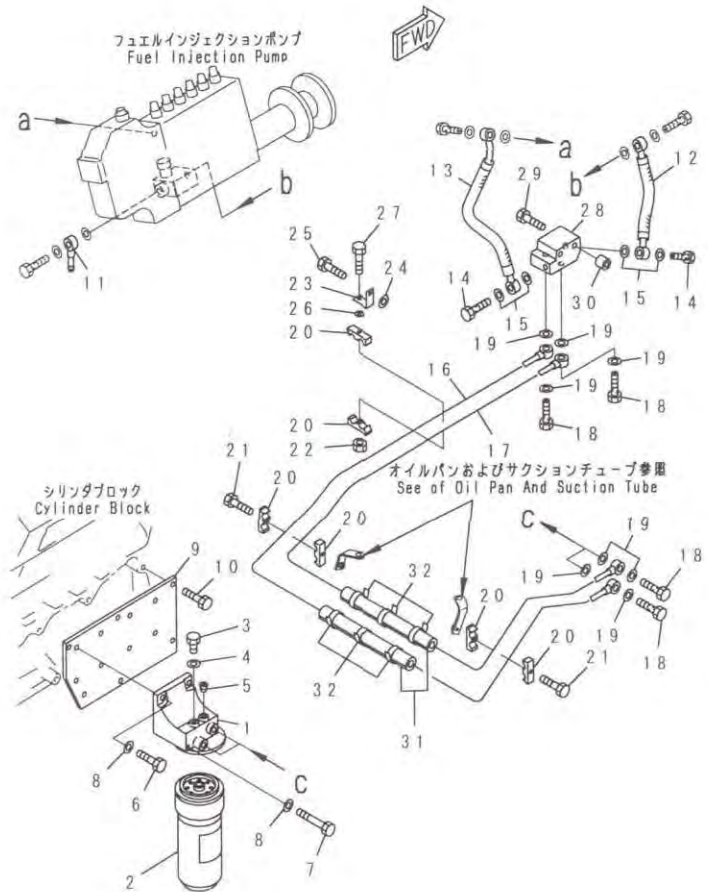
FIG. A4080-A7A1 FUEL INJECTION PUMP DRIVE



PJ05498

INDEX	PART NO.	DESCRIPTION	Q'TY	SERIAL NO
	6215-71-3103	HOUSING ASS'Y.....	2	12366-
	□6215-71-3101	HOUSING ASS'Y.....	2	10001-12365
1	☆	HOUSING, INJECTION DRIVE.....	1	12366-
	☆	HOUSING, INJECTION DRIVE.....	1	10001-12365
2	6210-21-1790	BUSHING.....	2	10001-
3	07043-50108	PLUG.....	1	10001-
4	07040-11007	PLUG.....	2	10001-
5	07005-01012	GASKET.....	2	10001-
6	6215-71-3210	SHAFT, R. H.....	1	10001-
7	6215-71-3251	SHAFT, L. H.....	1	11794-
	■6215-71-3250	SHAFT, L. H.....	1	10001-11793
		(6215-71-3251, 6222-75-3550, 6150-71-3160)		
8	6215-71-3160	PLATE, THRUST.....	2	10001-
9	01252-30820	BOLT.....	6	10001-
10	6215-71-3170	WASHER.....	6	12844-
	□01641-20812	WASHER.....	6	10001-12843
11	6215-71-3281	SEAL, OIL.....	2	12366-
	□6215-71-3280	SEAL, OIL.....	2	11042-12365
	□6215-71-3291	SEAL, OIL.....	2	10001-11041
12	07000-72100	O-RING.....	2	12474-
	◆07000-62100	O-RING.....	2	10001-12473
13	07000-72020	O-RING.....	4	12474-
	◆07000-62020	O-RING.....	4	10001-12473
14	01010-81230	BOLT.....	8	10001-
15	6215-71-3241	GEAR, INJECTION DRIVE.....	2	10001-
	(☒6215-71-3240)	GEAR, INJECTION DRIVE.....	2	(11042-11776)
	6210-71-3220	GEAR, INJECTION DRIVE.....	2	10001-11041
16	6150-71-3160	KEY.....	3	11794-
	6150-71-3160	KEY.....	4	10001-11793
17	01583-12213	NUT.....	2	10001-
18	01643-32260	WASHER.....	2	10001-
19	6222-75-3550	PIN.....	1	11794-

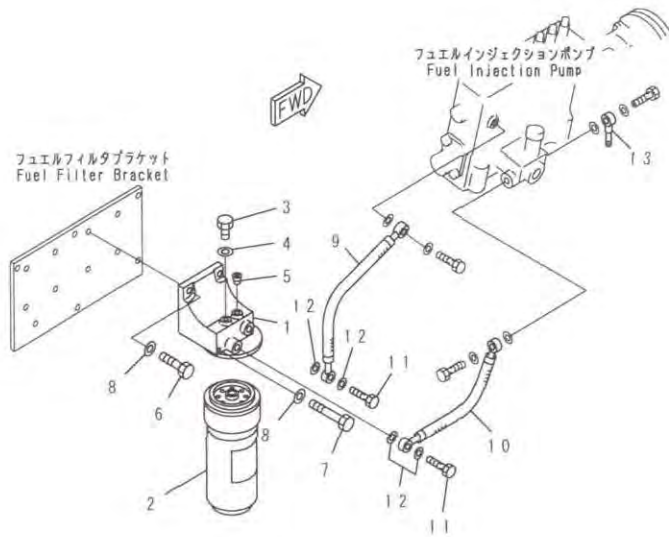
FIG. A4110-A7B2 FUEL FILTER (L. H.) (FOR DCA800-SPK. SSKE)



PJ06239

INDEX	PART NO.	DESCRIPTION	Q'TY	SERIAL NO.
	6210-71-6202	FUEL FILTER ASS'Y.....	1	10909-
	◆6210-71-6201	FUEL FILTER ASS'Y.....	1	10001-10908
1	6210-71-6210	HEAD.....	1	10001-
2	600-311-7132	CARTRIDGE.....	1	10909-
	◆600-311-7131	CARTRIDGE.....	1	10001-10908
3	6110-73-6231	PLUG.....	1	10001-
4	07005-00812	GASKET.....	1	10001-
5	07043-00108	PLUG.....	1	10001-
6	01010-81030	BOLT.....	2	10001-
7	01011-81010	BOLT.....	2	10001-
8	01640-21016	WASHER.....	4	10001-
9	6215-21-7710	PLATE.....	1	10001-
10	01010-81025	BOLT.....	5	10001-
11	6141-71-1710	JOINT.....	1	10001-
12	07271-01430	HOSE.....	1	10001-
13	6215-71-7230	HOSE.....	1	10001-
14	07206-31014	BOLT, JOINT.....	2	10001-
15	07005-01412	GASKET.....	4	10001-
16	6215-71-5432	TUBE, INLET.....	1	11719-
	□6215-71-5431	TUBE, INLET.....	1	10001-11718
17	6215-71-5442	TUBE, OUTLET.....	1	11719-
	□6215-71-5441	TUBE, OUTLET.....	1	10001-11718
18	07206-31014	BOLT, JOINT.....	4	10001-
19	07005-01412	GASKET.....	8	10001-
20	6127-71-6660	CL IP.....	6	10001-
21	01010-80840	BOLT.....	2	10001-
22	01580-00806	NUT.....	1	10001-
23	6215-21-5460	BRACKET.....	1	10001-
24	6685-11-5230	WASHER.....	1	10001-
25	01010-81025	BOLT.....	1	10001-
26	6132-21-4630	SPACER.....	1	10909-
	◆6151-61-3781	SPACER.....	1	10781-10978
	01643-31032	WASHER.....	1	10001-10780
27	01010-80850	BOLT.....	1	10001-
28	6215-71-5470	ADAPTER.....	1	10001-
29	01010-81085	BOLT.....	2	10001-
30	6631-11-5630	SPACER.....	2	10001-
31	6215-71-5490	COVER.....	2	11719-
32	08034-00414	BAND.....	6	11719-

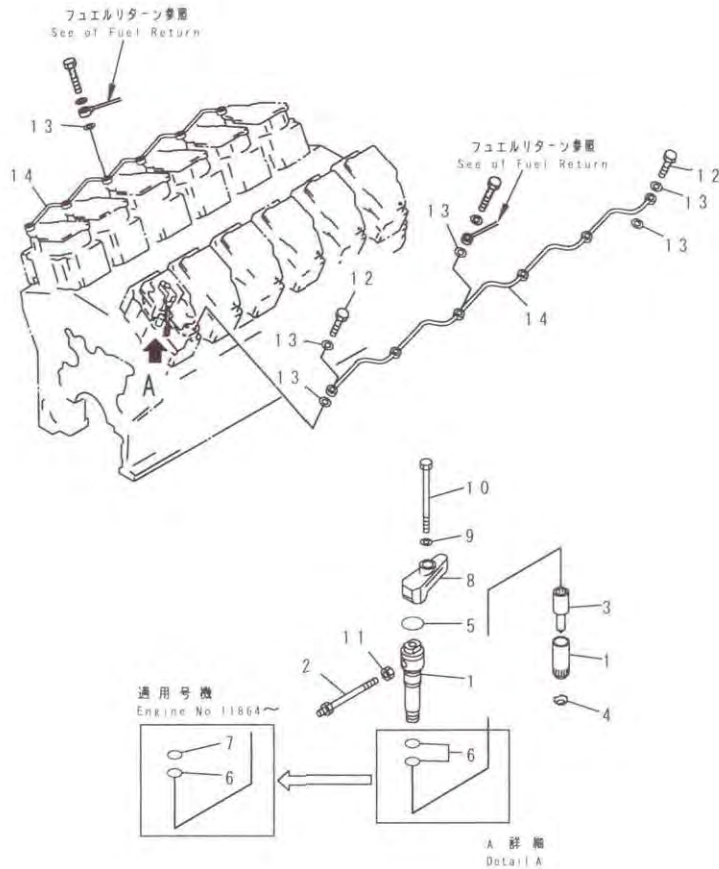
FIG. A4110-B7B2 FUEL FILTER (R. H.) (FOR DCA800-SPK. SSKE)



PTD2423

INDEX	PART NO.	DESCRIPTION	Q' TY	SERIAL NO.
	6210-71-6202	FUEL FILTER ASS' Y.	1	10909-
	◆6210-71-6201	FUEL FILTER ASS' Y.	1	10001-10908
1	6210-71-6210	HEAD.	1	10001-
2	600-311-7132	CARTRIDGE.	1	10909-
	◆600-311-7131	CARTRIDGE.	1	10001-10908
3	6110-73-6231	PLUG.	1	10001-
4	07005-00812	GASKET.	1	10001-
5	07043-00108	PLUG.	1	10001-
6	01010-81030	BOLT.	2	10001-
7	01011-81010	BOLT.	2	10001-
8	01640-21016	WASHER.	4	10001-
9	6215-71-7220	HOSE.	1	10001-
10	07271-11430	HOSE.	1	10001-
11	07206-31014	BOLT, JOINT.	2	10001-
12	07005-01412	GASKET.	4	10001-
13	6141-71-1710	JOINT.	1	10001-

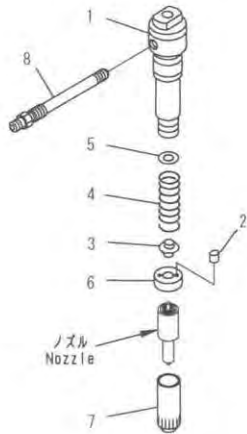
FIG. A4210-A7A6 FUEL INJECTION NOZZLE (#11401-)



#J05502

INDEX	PART NO.	DESCRIPTION	Q'TY	SERIAL NO
	6212-11-3202	NOZZLE HOLDER ASS'Y	12	10909-
1	(6212-11-3212)	HOLDER ASS'Y, (SEE FIG. A4210-B7A6)	1	10909-
2	6211-11-3131	CONNECTOR	1	10909-
3	6215-11-3220	NOZZLE	1	11931-
	6212-11-3220	NOZZLE	1	10001-11930
4	6210-71-1160	GASKET	12	10001-
5	6210-11-7710	O-RING	12	10001-
6	07000-F2021	O-RING	12	12474-
	◆07000-22021	O-RING	12	11864-12473
	07000-22021	O-RING	24	10001-11863
7	6210-11-7720	O-RING	12	11864-
8	6210-71-1150	HOLDER	12	10001-
9	6210-71-1140	WASHER	12	10001-
10	01011-81020	BOLT	12	10001-
11	6211-71-9770	NUT	12	10909-
12	07206-30508	BOLT, JOINT	10	10001-
13	07005-00812	GASKET	24	10001-
14	6215-75-5570	TUBE	2	10001-

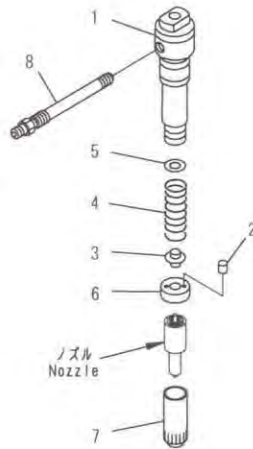
FIG. A4210-B7A6 NOZZLE HOLDER (INNER PARTS) (#11401-)



PTD2428

INDEX	PART NO.	DESCRIPTION	Q'TY	SERIAL NO.
1	6212-11-3212	HOLDER ASS'Y. THE ZEXEL PART NUMBER IS THAT DK IS REMOVED FROM KOMATSU PART NUMBER LISTED BELOW.	12	11401-
2	DK150525-1700	PIN	2	11401-
3	DK150550-5900	ROD PUSH	1	11401-
4	DK150562-6200	SPRING, NOZZLE	1	11401-
5	DK150530-4000	SHIM, 0.500MM	AR	11401-
	DK150530-4100	SHIM, 0.525MM	AR	11401-
	DK150530-4200	SHIM, 0.550MM	AR	11401-
	DK150530-4300	SHIM, 0.575MM	AR	11401-
	DK150530-4400	SHIM, 0.600MM	AR	11401-
	DK150530-4500	SHIM, 0.625MM	AR	11401-
	DK150530-4600	SHIM, 0.650MM	AR	11401-
	DK150530-4700	SHIM, 0.675MM	AR	11401-
	DK150530-4800	SHIM, 0.700MM	AR	11401-
	DK150530-4900	SHIM, 0.725MM	AR	11401-
	DK150530-5000	SHIM, 0.750MM	AR	11401-
	DK150530-5100	SHIM, 0.775MM	AR	11401-
	DK150530-5200	SHIM, 0.800MM	AR	11401-
	DK150530-5300	SHIM, 0.825MM	AR	11401-
	DK150530-5400	SHIM, 0.850MM	AR	11401-
	DK150530-5500	SHIM, 0.875MM	AR	11401-
	DK150530-5600	SHIM, 0.900MM	AR	11401-
	DK150530-5700	SHIM, 0.925MM	AR	11401-
	DK150530-5800	SHIM, 0.950MM	AR	11401-
	DK150530-5900	SHIM, 0.975MM	AR	11401-
	DK150530-6000	SHIM, 1.000MM	AR	11401-
	DK150530-6100	SHIM, 1.025MM	AR	11401-
	DK150530-6200	SHIM, 1.050MM	AR	11401-
	DK150530-6300	SHIM, 1.075MM	AR	11401-
	DK150530-6400	SHIM, 1.100MM	AR	11401-
	DK150530-6500	SHIM, 1.125MM	AR	11401-
	DK150530-6600	SHIM, 1.150MM	AR	11401-
	DK150530-6700	SHIM, 1.175MM	AR	11401-
	DK150530-6800	SHIM, 1.200MM	AR	11401-
	DK150530-6900	SHIM, 1.225MM	AR	11401-
	DK150530-7000	SHIM, 1.250MM	AR	11401-
	DK150530-7100	SHIM, 1.275MM	AR	11401-
	DK150530-7200	SHIM, 1.300MM	AR	11401-
	DK150530-7300	SHIM, 1.325MM	AR	11401-
	DK150530-7400	SHIM, 1.350MM	AR	11401-

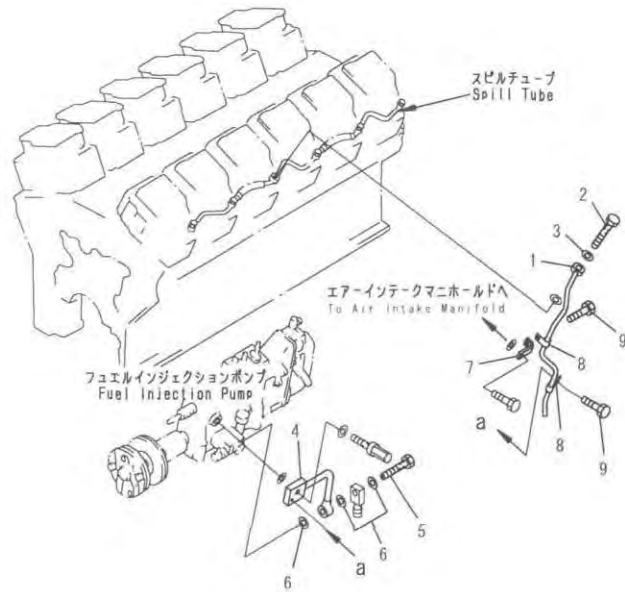
FIG. A4210-B7A6 NOZZLE HOLDER (INNER PARTS) (#11401-)



PTD2428

INDEX	PART NO.	DESCRIPTION	D'TY	SERIAL NO.
	DK150530-7500	SHIM, 1.375MM.	AR	11401-
	DK150530-7600	SHIM, 1.400MM.	AR	11401-
	DK150530-7700	SHIM, 1.425MM.	AR	11401-
	DK150530-7800	SHIM, 1.450MM.	AR	11401-
	DK150530-7900	SHIM, 1.475MM.	AR	11401-
	DK150530-8000	SHIM, 1.500MM.	AR	11401-
	DK150530-8100	SHIM, 1.525MM.	AR	11401-
	DK150530-8200	SHIM, 1.550MM.	AR	11401-
	DK150530-8300	SHIM, 1.575MM.	AR	11401-
	DK150530-8400	SHIM, 1.600MM.	AR	11401-
	DK150530-8500	SHIM, 1.625MM.	AR	11401-
	DK150530-8600	SHIM, 1.650MM.	AR	11401-
	DK150530-8700	SHIM, 1.675MM.	AR	11401-
	DK150530-8800	SHIM, 1.700MM.	AR	11401-
	DK150530-8900	SHIM, 1.725MM.	AR	11401-
	DK150530-9000	SHIM, 1.750MM.	AR	11401-
	DK150530-9100	SHIM, 1.775MM.	AR	11401-
	DK150530-9200	SHIM, 1.800MM.	AR	11401-
	DK150530-9300	SHIM, 1.825MM.	AR	11401-
	DK150530-9400	SHIM, 1.850MM.	AR	11401-
	DK150530-9500	SHIM, 1.875MM.	AR	11401-
	DK150530-9600	SHIM, 1.900MM.	AR	11401-
	DK150530-9700	SHIM, 1.925MM.	AR	11401-
	DK150530-9800	SHIM, 1.950MM.	AR	11401-
	DK150530-9900	SHIM, 1.975MM.	AR	11401-
6	DK150524-4100	SPACER.	1	11401-
7	DK150651-0000	NUT, RETAINING.	1	11401-
8	(6211-11-3131)	CONNECTOR, INLET.	1	11401-

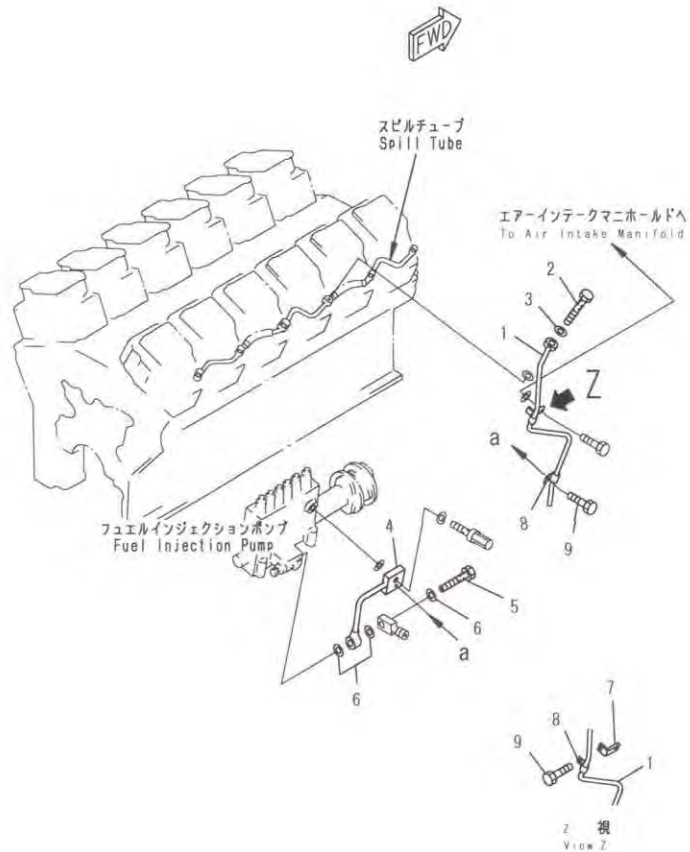
FIG. A4230-A7A2 FUEL RETURN (L. H.)



P139701

INDEX	PART NO.	DESCRIPTION	Q'TY	SERIAL NO.
1	6215-71-5390	TUBE, FUEL RETURN.....	1	10001-
2	6210-71-5370	BOLT, JOINT.....	1	10001-
3	07005-00812	GASKET.....	1	10001-
4	6215-71-5792	TUBE.....	1	12669-
	□6215-71-5791	TUBE.....	1	12546-12668
	◆6215-71-5790	TUBE.....	1	10001-12545
5	6138-71-5330	BOLT, JOINT.....	1	12479-
	□6127-71-5710	BOLT, JOINT.....	1	10001-12478
6	07005-01412	GASKET.....	3	10001-
7	6215-71-2710	STAY.....	1	10001-
8	04434-50510	CLIP.....	2	10001-
9	01010-81016	BOLT.....	2	10001-

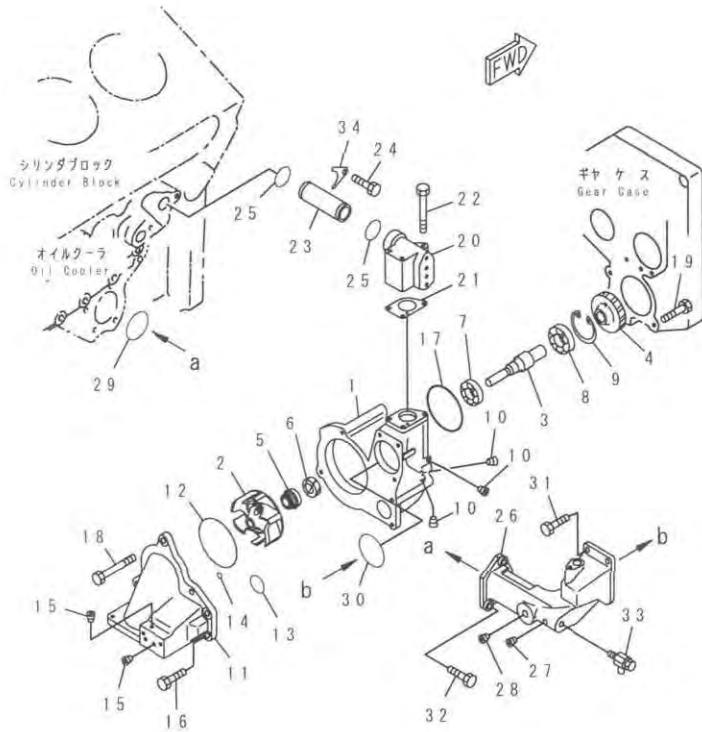
FIG. A4230-B7A2 FUEL RETURN (R. H.)



P139702

INDEX	PART NO.	DESCRIPTION	Q'TY	SERIAL NO.
1	6215-71-5380	TUBE, FUEL RETURN.....	1	10001-
2	6210-71-5370	BOLT, JOINT.....	1	10001-
3	07005-00812	GASKET.....	1	10001-
4	6215-71-5782	TUBE.....	1	12669-
	□6215-71-5781	TUBE.....	1	12546-12668
	◆6215-71-5780	TUBE.....	1	10001-12545
5	6138-71-5330	BOLT, JOINT.....	1	12479-
	□6127-71-5710	BOLT, JOINT.....	1	10001-12478
6	07005-01412	GASKET.....	3	10001-
7	6215-71-2710	STAY.....	1	10001-
8	04434-50510	CLIP.....	2	10001-
9	01010-81016	BOLT.....	2	10001-

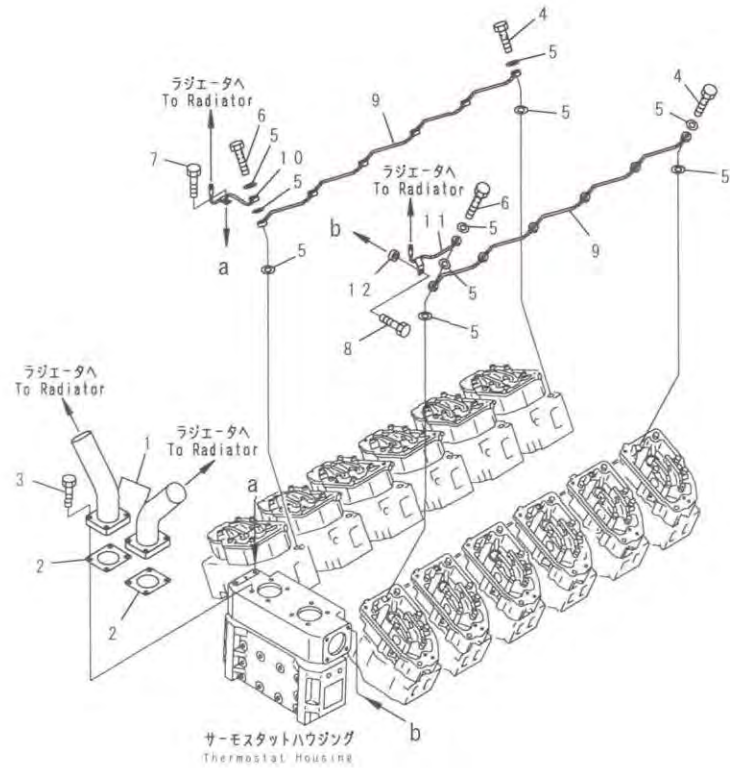
FIG. A5010-A7A1D WATER PUMP (FOR DCA800-SPK. SSKE) (#11903-)



PJ05503

INDEX	PART NO.	DESCRIPTION	Q'TY	SERIAL NO.
	6215-61-1504	WATER PUMP ASS'Y.	1	12489-
	□6215-61-1503	WATER PUMP ASS'Y.	1	11903-12488
1	☆	BODY	1	12489-
	☆	BODY	1	10448-12488
2	6215-61-1451	IMPELLER	1	12489-
	6215-61-1441	IMPELLER	1	10448-12488
3	6215-61-1220	SHAFT	1	11903-
4	6215-61-1160	GEAR	1	10001-
5	6162-63-1514	SEAL, WATER	1	11719-
6	6150-61-1510	SEAL, OIL	1	10001-
7	06030-06206	BEARING, BALL	1	10001-
8	06030-06306	BEARING, BALL	1	10001-
9	6162-63-1440	RING, SNAP	1	10001-
10	07043-70211	PLUG	3	12489-
	07043-70108	PLUG	1	10001-12488
11	6215-61-1121	HOUSING	1	10001-
12	07000-02140	O-RING	1	10001-
13	07000-02060	O-RING	1	10001-
14	07000-72016	O-RING	1	12503-
	□07000-62016	O-RING	1	10001-12502
15	07043-70108	PLUG	2	10001-
16	01010-81230	BOLT	2	10001-
17	07000-72100	O-RING	1	12503-
	□07000-62100	O-RING	1	10001-12502
18	01011-81265	BOLT	2	10001-
19	01011-81210	BOLT	2	10001-
20	6215-61-7510	CONNECTOR	1	10001-
21	6215-61-6530	GASKET	1	10001-
22	01011-81010	BOLT	3	10001-
23	6215-61-7521	TUBE	1	11691-
24	01010-81020	BOLT	1	10001-
25	07000-G3045	O-RING	2	11691-
26	6215-61-6311	CONNECTOR	1	10001-
27	07043-70108	PLUG	1	10001-
28	07043-70617	PLUG	1	10001-
29	07000-G2080	O-RING	1	11691-
30	07000-G2090	O-RING	1	11691-
31	01010-81030	BOLT	3	10001-
32	01010-81040	BOLT	3	10001-
33	07730-50004	VALVE	1	10001-
34	6215-61-6520	PLATE	1	11691-

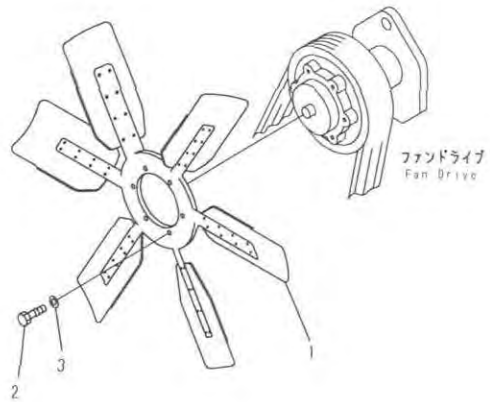
FIG. A5010-B7A1D AIR VENT (FOR DCA800-SPK. SSKE) (#11903-)



PTD2460

INDEX	PART NO.	DESCRIPTION	Q'TY	SERIAL NO.
1	6215-11-6141	TUBE, WATER.....	2	11042-
2	6215-11-6830	GASKET.....	2	11738-
3	01011-81030	BOLT.....	8	11042-
4	07206-30710	BOLT, JOINT.....	10	10001-
5	07003-01015	GASKET.....	26	11738-
6	6215-11-6560	BOLT, JOINT.....	2	10001-
7	01011-81010	BOLT.....	1	10001-
8	01010-81025	BOLT.....	1	10001-
9	6215-11-6531	TUBE, AIR.....	2	11738-
10	6215-11-6542	TUBE, AIR, R. H.....	1	11738-
11	6215-11-6552	TUBE, AIR, L. H.....	1	11738-
12	417-823-1460	SPACER.....	1	10001-

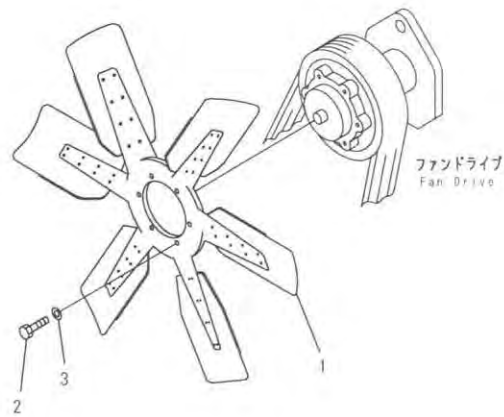
FIG. A5030-A7A1 COOLING FAN (PUSH TYPE, 1220MM)



PT39375

INDEX	PART NO.	DESCRIPTION	Q'TY	SERIAL NO.
1	600-643-1220	FAN, COOLING.....	1	10001-
2	01010-81260	BOLT.....	6	10001-
3	01643-31232	WASHER.....	6	10001-

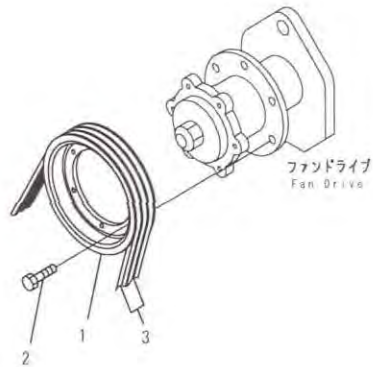
FIG. A5030-A7A9 COOLING FAN (PUSH TYPE, 1060MM)



INDEX	PART NO.	DESCRIPTION	Q'TY	SERIAL NO.
1	600-633-9060	FAN, COOLING.....	1	10001-
2	01010-81255	BOLT.....	6	10001-
3	01643-31232	WASHER.....	6	10001-

PTD2469

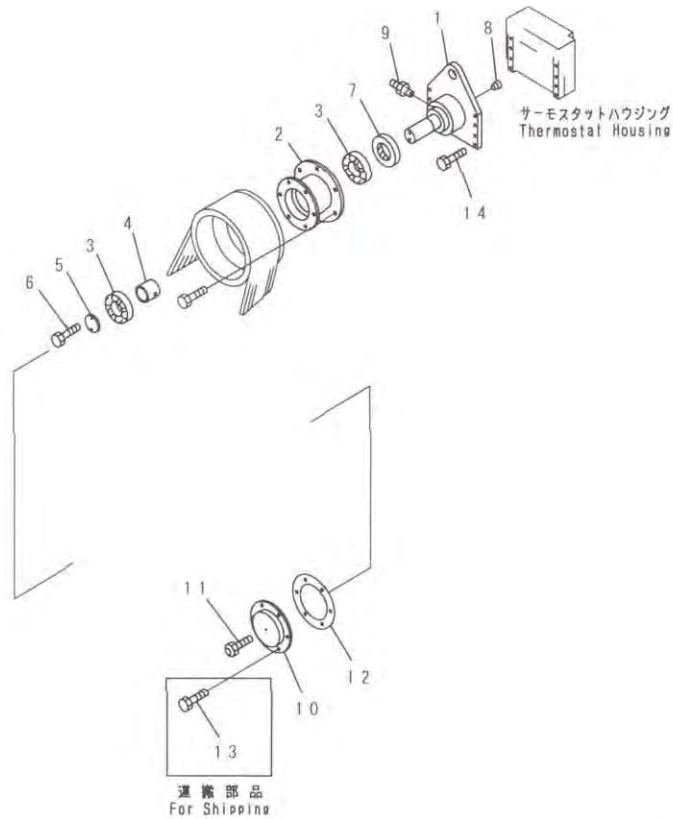
FIG. A5050-A7A1 FAN PULLEY (1220MM FAN SPEC.)



PT39376

INDEX	PART NO.	DESCRIPTION	Q'TY	SERIAL NO.
1	6215-61-3960	PULLEY, NON HARDENING.....	1	10001-
2	01010-81235	BOLT.....	6	10001-
3	04122-22274	V-BELT SET.....	1	10001-

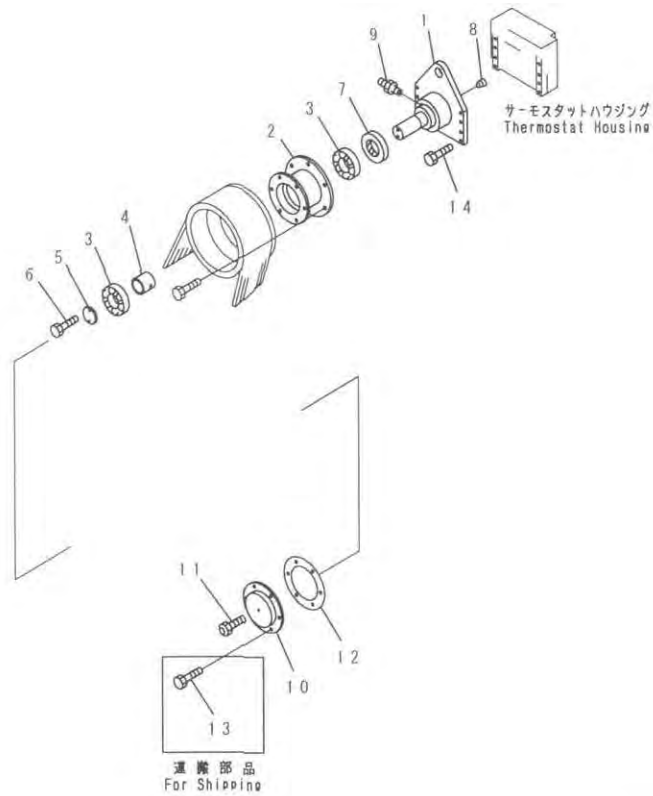
FIG. A5060-A7A1 FAN DRIVE (1220MM FAN SPEC.)



PT39377

INDEX	PART NO.	DESCRIPTION	Q'TY	SERIAL NO
	6215-61-4600	FAN DRIVE ASS'Y.....	1	10001-
1	6215-61-4610	SHAFT.....	1	10001-
2	6215-61-4620	CASE, BEARING.....	1	10001-
3	06040-06313	BEARING, BALL.....	2	10001-
4	6215-61-3330	SPACER.....	1	10001-
5	04080-06515	HOLDER.....	1	10001-
6	01010-31435	BOLT.....	2	10001-
7	07012-00110	SEAL, OIL.....	1	10001-
8	07043-00211	PLUG.....	1	10001-
9	07020-00000	FITTING, GREASE.....	1	10001-
10	6215-61-4630	SPACER.....	1	10001-
11	07029-00000	VALVE, RELIEF.....	1	10001-
12	6215-61-4640	GASKET.....	1	10001-
13	01010-81240	BOLT.....	6	10001-
14	01010-81240	BOLT.....	8	10001-

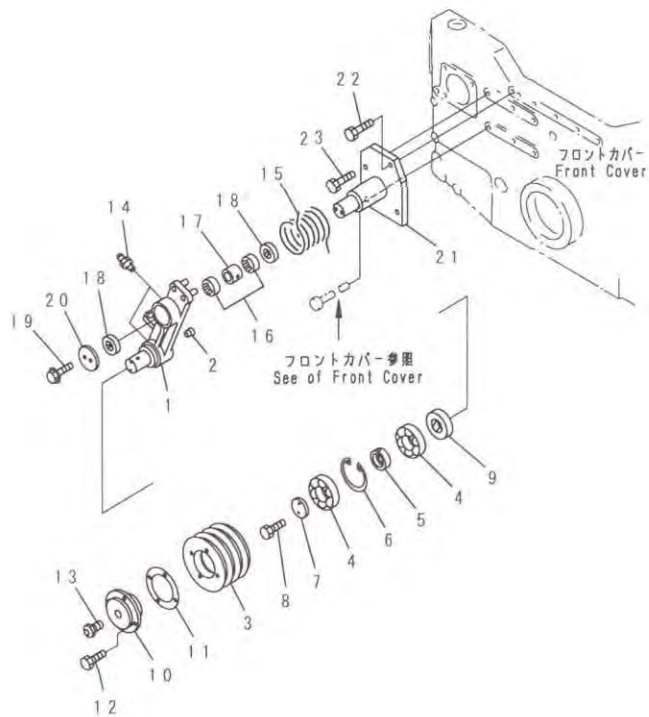
FIG. A5060-A7A8 FAN DRIVE (1060MM FAN SPEC.) (#11174-)



PT39377

INDEX	PART NO.	DESCRIPTION	Q'TY	SERIAL NO.
	6215-61-4700	FAN DRIVE ASS'Y.	1	11174-
1	6215-61-4610	SHAFT	1	11174-
2	6215-61-4620	CASE, BEARING	1	11174-
3	06040-06313	BEARING, BALL	2	11174-
4	6215-61-3330	SPACER	1	11174-
5	04080-06515	HOLDER	1	11174-
6	01010-31435	BOLT	2	11174-
7	07012-00110	SEAL, OIL	1	11174-
8	07043-00211	PLUG	1	11174-
9	07020-00000	FITTING, GREASE	1	11174-
10	6215-61-4530	SPACER	1	11174-
11	07029-00000	VALVE, RELIEF	1	11174-
12	6215-61-4640	GASKET	1	11174-
13	01010-81235	BOLT	6	11174-
14	01010-81240	BOLT	8	11174-

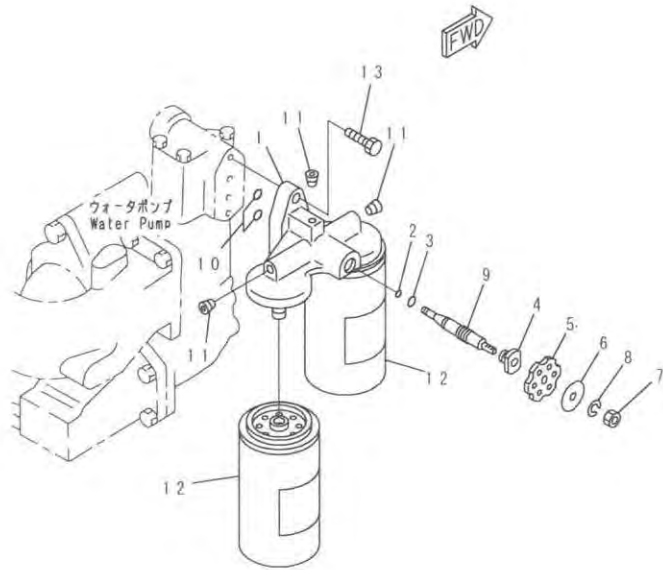
FIG. A5080-A7A1Z TENSION PULLEY (FOR DCA800-SSKE AND DCA800-SPK)



PT39378

INDEX	PART NO.	DESCRIPTION	Q'TY	SERIAL NO.
	6215-61-4800	TENSION PULLEY ASS'Y.	1	10001-
1	6215-61-4830	LEVER, TENSION	1	10001-
2	07043-00108	PLUG	1	10001-
3	6215-61-4850	PULLEY, NON HARDENING	1	10001-
4	06000-06208	BEARING, BALL	2	10001-
5	6215-61-4840	SPACER	1	10001-
6	04065-08025	RING, SNAP	1	10001-
7	6162-62-3830	COVER	1	10001-
8	01010-80816	BOLT	2	10001-
9	07012-00058	SEAL, OIL	1	10001-
10	6166-61-2730	COVER	1	10001-
11	6162-62-3741	GASKET	1	10001-
12	01010-81020	BOLT	4	10001-
13	07029-00000	VALVE, RELIEF	1	10001-
14	07020-00000	FITTING, GREASE	2	10001-
15	6215-61-3480	SPRING	1	10001-
16	6127-61-3900	BEARING ASS'Y	1	10001-
17	6127-61-3910	BEARING	2	10001-
18	6127-61-3920	RACE, INNER	1	10001-
19	06122-04504	SEAL, DUST	2	10001-
20	01435-01020	BOLT	2	10001-
21	6215-61-3840	PLATE	1	10001-
22	6215-61-4820	SHAFT	1	10001-
23	01011-81255	BOLT	1	10001-
	01010-81240	BOLT	2	10001-

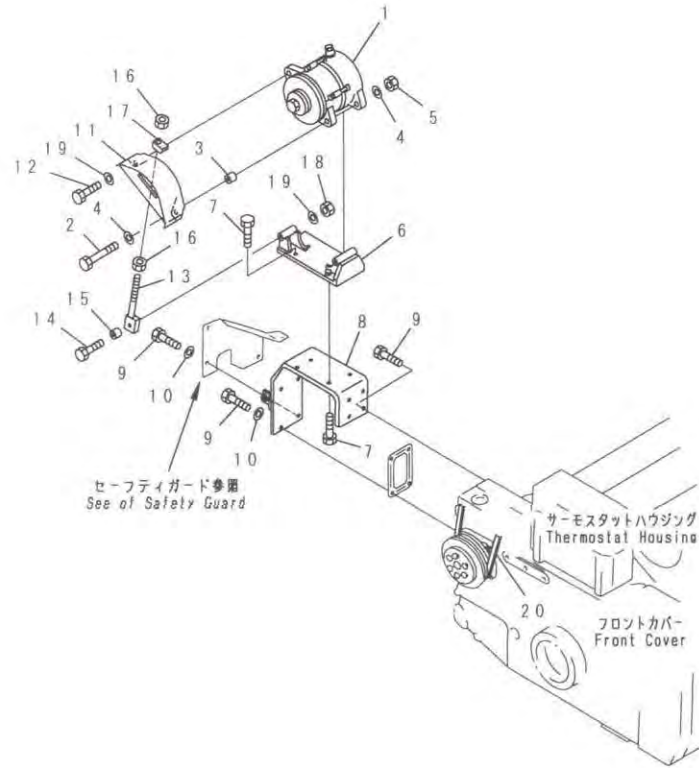
FIG. A5210-A7A1 CORROSION RESISTOR



PT39379

INDEX	PART NO.	DESCRIPTION	Q' TY	SERIAL NO
	600-411-1602	RESISTOR ASS' Y, CORROSION	1	10909-
	◆600-411-1601	RESISTOR ASS' Y, CORROSION	1	10001-10908
	600-411-1610	HEAD ASS' Y	1	10001-
1	☆	HEAD	1	10001-
2	07000-01006	O-RING	1	10001-
3	07000-02014	O-RING	1	10001-
4	600-411-1250	COVER	1	10001-
5	600-411-1240	HANDLE	1	10001-
6	600-411-1260	PLATE	1	10001-
7	600-411-1280	NUT	1	10001-
8	600-411-1290	WASHER, SPRING	1	10001-
9	600-411-1231	VALVE	1	10001-
10	600-411-1670	O-RING	2	10001-
11	07043-00108	PLUG	3	10001-
12	600-411-1171	CARTRIDGE	2	10909-
	◆600-411-1170	CARTRIDGE	2	10001-10908
13	01010-81035	BOLT	2	10001-

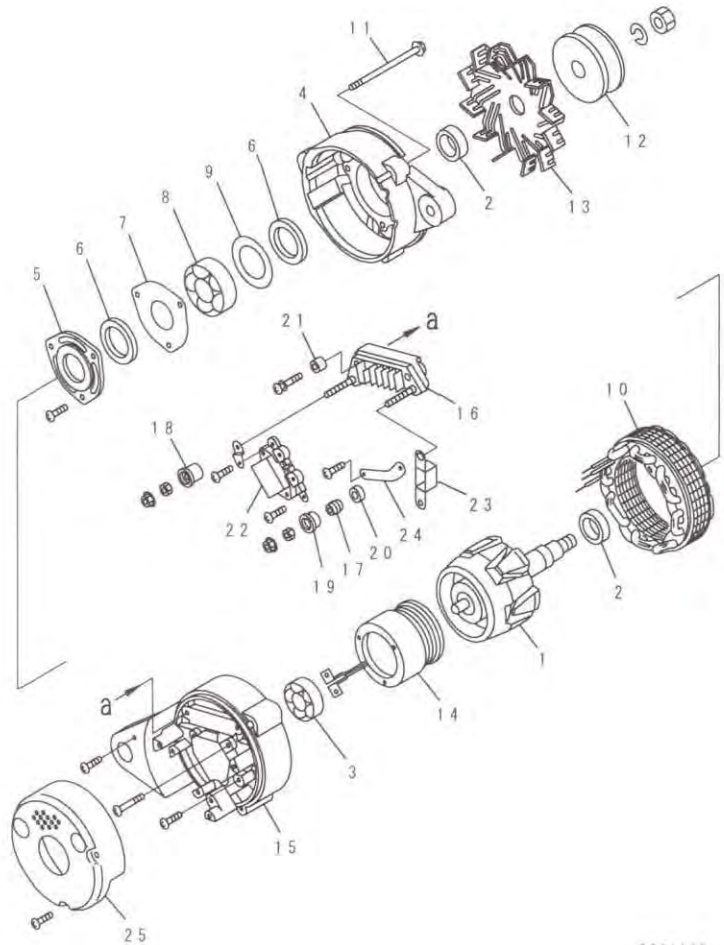
FIG. A6010-A7A1 ALTERNATOR MOUNTING (25A, 35A)



P.02474

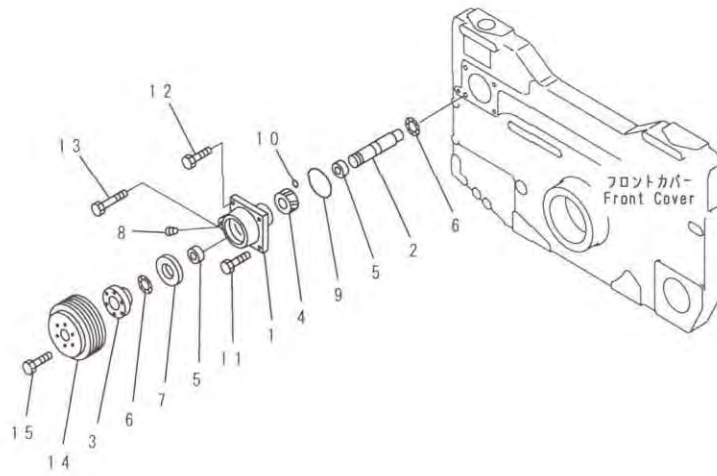
INDEX	PART NO.	DESCRIPTION	Q'TY	SERIAL NO.
1	(600-825-3750) (□600-821-5680)	ALTERNATOR A. (35A), (SEE FIG. A6010-C7A1) ALTERNATOR A. (25A), (SEE FIG. A6010-B7A1)	1	11658-
2	6136-21-6580	BOLT.....	1	10001-11657
3	6164-81-7130	SPACER.....	1	10001-
4	01640-21323	WASHER.....	2	10001-
5	02205-10812	NUT.....	1	10001-
6	6215-81-6120	BRACKET.....	1	10001-
7	01010-81030	BOLT.....	4	10001-
8	6215-81-6112	BRACKET.....	1	12011-
9	◆6215-81-6111	BRACKET.....	1	10001-12010
9	01010-81025	BOLT.....	8	10001-
10	01643-31032	WASHER.....	4	10001-
11	6215-81-6160	COVER.....	1	10001-
12	01050-31250	BOLT.....	1	10001-
13	6215-81-6131	ROD, TENSION.....	1	10001-
14	01011-81220	BOLT.....	1	10001-
15	6215-81-6150	PIN.....	1	10001-
16	01580-11411	NUT.....	2	10001-
17	6215-81-6141	PLATE.....	1	10001-
18	01580-11210	NUT.....	1	10001-
19	01640-21223	WASHER.....	2	10001-
20	04120-21748	V-BELT.....	1	10001-

FIG. A6010-C7A1 ALTERNATOR (35A) (INNER PARTS) (#11658-)



INDEX	PART NO.	DESCRIPTION	Q' TY	SERIAL NO.
	600-825-3750	ALTERNATOR A. (35A) THE NIKKO DENKI PART NUMBER IS THAT KD IS REMOVED FROM KOMATSU PART NUMBER LISTED BELOW.	1	11658-
1	KDO-35100-0280	ROTOR ASS' Y.	1	11658-
2	KD1-33923-0790	COLLAR.	2	11658-
3	KDO-09201-0870	BEARING, BALL.	1	11658-
4	KDO-35300-0130	FRONT BRACKET ASS' Y.	1	11658-
5	KDO-35926-0070	RETAINER.	1	11658-
6	KDO-35951-0060	PACKING.	2	11658-
7	KDO-35926-0090	RETAINER.	1	11658-
8	KDO-09201-0881	BEARING, BALL.	1	11658-
9	KD1-33926-0730	RETAINER.	1	11658-
10	KDO-35200-0400	STARTER ASS' Y.	1	11658-
11	KDO-0275-06802	BOLT.	3	11658-
12	KDO-35411-0210	PULLEY.	1	11658-
13	KDO-35421-0140	FAN.	1	11658-
14	KDO-35120-0450	FIELD COIL.	1	11658-
15	KDO-35700-0661	REAR BRACKET ASS' Y.	1	11658-
16	KDO-35710-0751	BRACKET.	1	11658-
17	KDO-35730-0510	RECTIFIER ASS' Y.	1	11658-
18	KDO-35923-0130	COLLAR.	1	11658-
19	KDO-35943-0140	BUSH, INSULATE.	1	11658-
20	KDO-35943-0150	BUSH, INSULATE.	1	11658-
21	KDO-35943-0160	BUSH, INSULATE.	1	11658-
22	KDO-35943-0170	BUSH, INSULATE.	1	11658-
23	KD1-44000-0560	REGULATOR ASS' Y.	1	11658-
24	KDO-09170-2501	CONDENSER.	1	11658-
25	KDO-35784-0230	BAR, CONNECT.	1	11658-
	KDO-35761-0181	COVER, CONNECT.	1	11658-

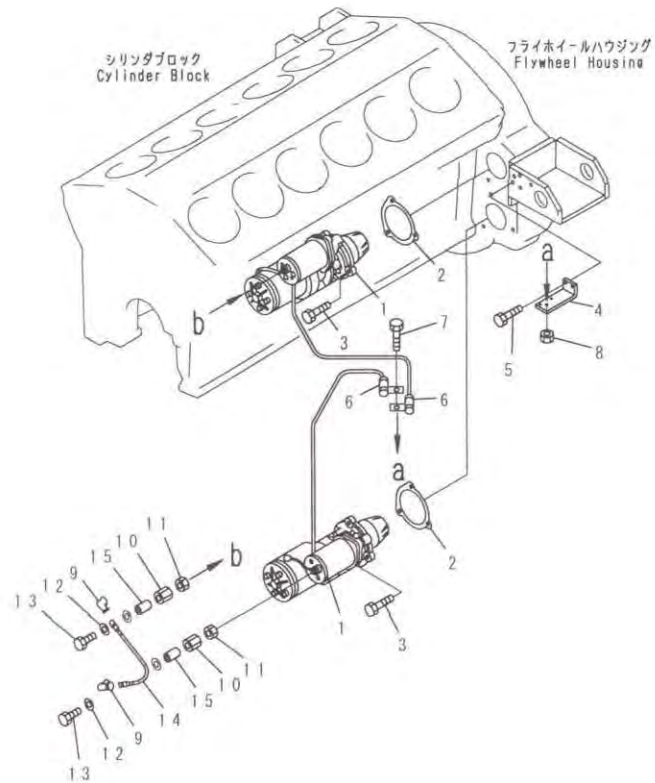
FIG. A6030-A7A1 ALTERNATOR DRIVE (FOR DCA800-SSKE AND DCA800-SPK) (#11304-)



PT39381

INDEX	PART NO.	DESCRIPTION	Q'TY	SERIAL NO.
	6215-21-3400	ACCESSORY DRIVE A.	1	11304-
1	6215-21-3410	HOUSING	1	11304-
2	6215-21-3421	SHAFT	1	11304-
3	6215-21-3430	HUB	1	11304-
4	6215-21-3441	GEAR	1	11304-
5	6127-31-6221	BUSHING	2	11304-
6	6127-31-6261	BEARING, THRUST	2	11304-
7	6215-21-3480	SEAL, OIL	1	11304-
8	07043-70108	PLUG	1	11304-
9	07000-72100	O-RING	1	12474-
	◆07000-62100	O-RING	1	11304-12473
10	07000-72016	O-RING	1	12474-
	◆07000-62016	O-RING	1	11304-12473
11	01010-81230	BOLT	2	11304-
12	01010-81290	BOLT	1	11304-
13	01011-81200	BOLT	1	11304-
14	6207-61-3860	PULLEY, HARDENING	1	11304-
15	01010-80816	BOLT	6	11304-

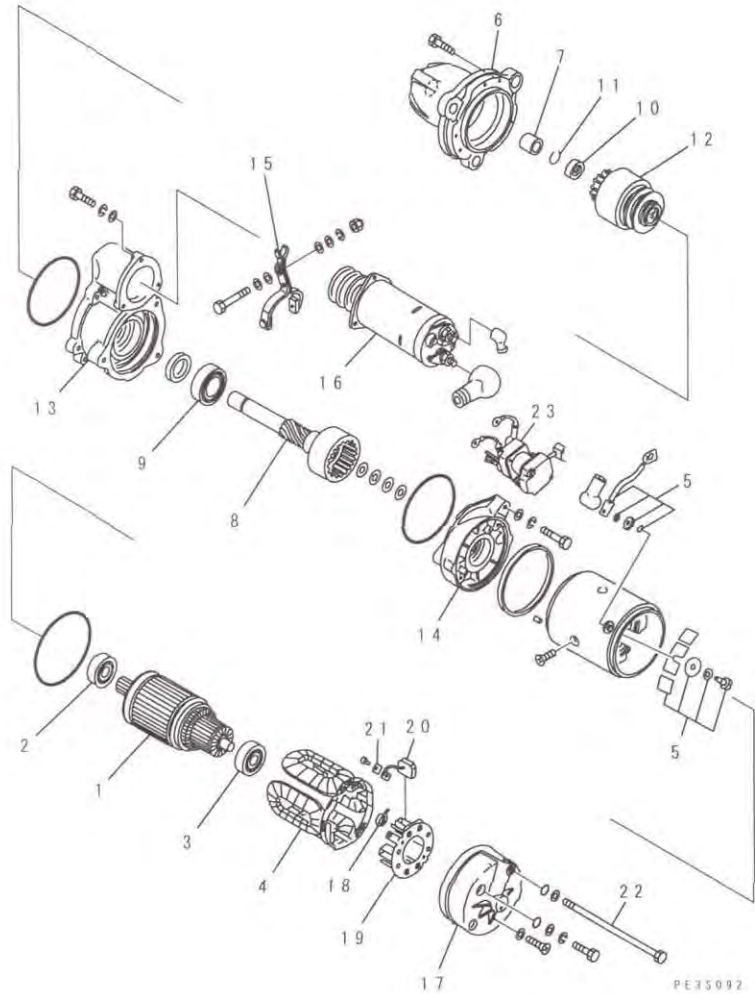
FIG. A6210-A7A1 STARTING MOTOR MOUNTING (7.5KW)



PT39382

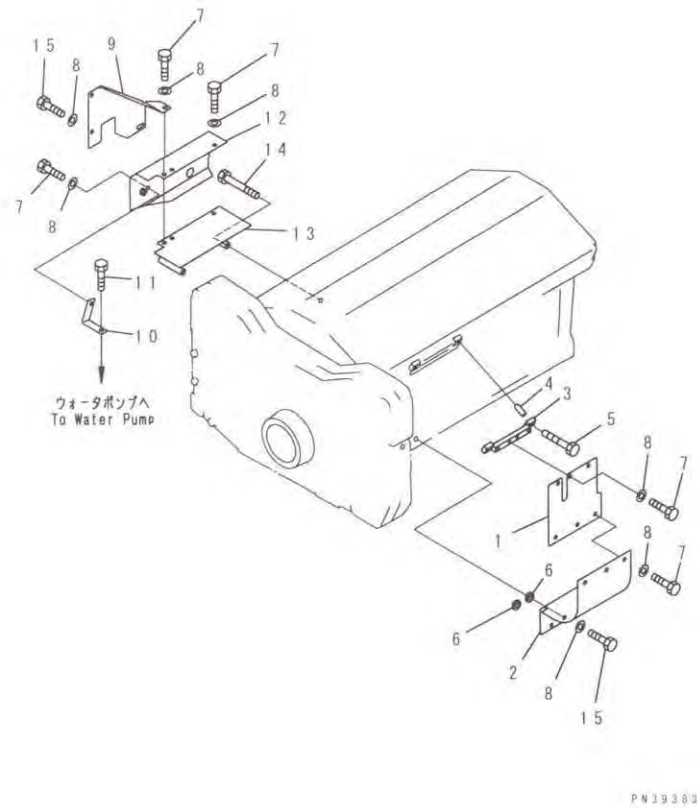
INDEX	PART NO.	DESCRIPTION	Q'TY	SERIAL NO.
1	(600-813-3621)	STARTING MOTOR ASS'Y. (7.5KW) (SEE FIG. A6210-B7A1)	2	10001-
2	6221-81-6810	GASKET.	2	10781-
	◆6610-81-2210	GASKET.	2	10001-10780
3	01010-61640	BOLT.	6	12669-
	□01010-51640	BOLT.	6	10001-12668
4	6215-81-6310	BRACKET.	1	10001-
5	01010-81025	BOLT.	2	10001-
6	600-050-2620	CLIP.	2	10001-
7	01010-81016	BOLT.	1	10001-
8	01580-01008	NUT.	1	10001-
9	08038-00035	CAP.	2	10001-
10	6215-81-6250	SPACER.	2	10001-
11	01582-01008	NUT.	2	10001-
12	01640-21016	WASHER.	2	10001-
13	01050-31020	BOLT.	2	10001-
14	6215-81-4560	CABLE.	1	10001-
15	07286-01903	HOSE.	2	10001-

FIG. A6210-B7A1 STARTING MOTOR (7.5KW) (INNER PARTS)



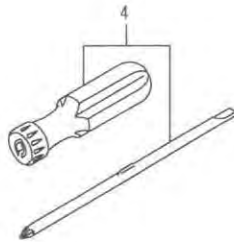
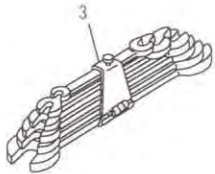
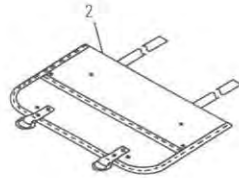
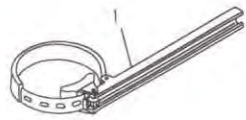
INDEX	PART NO.	DESCRIPTION	Q' TY	SERIAL NO.
	600-813-3621	STARTING MOTOR ASS'Y, (7.5KW)..... THE NIKKO DENKI PART NUMBER IS THAT KD IS REMOVED FROM KOMATSU PART NUMBER LISTED BELOW.	1	10001-
1	KD0-23100-0230	ARMATURE ASS'Y.....	1	10001-
2	KD1-0456-62047	BEARING, BALL, FRONT.....	1	10001-
3	KD1-0456-62007	BEARING, BALL, REAR.....	1	10001-
4	KD0-23230-0150	FIELD COIL ASS'Y.....	1	10001-
5	KD7-23780-0070	TERMINAL ASS'Y.....	1	10001-
6	KD1-23310-0380	FRONT BRACKET ASS'Y.....	1	10001-
7	KD7-23351-0080	METAL.....	1	10001-
8	KD7-23120-0090	SHAFT ASS'Y.....	1	10001-
9	KD1-0456-60067	BEARING, BALL.....	1	10001-
10	KD1-23181-0020	STOPPER, PINION.....	1	10001-
11	KD1-23914-0020	RING, CLIP.....	1	10001-
12	KD1-23500-0160	CLUTCH ASS'Y, OVER RUNNING.....	1	10001-
13	KD0-23600-0270	CENTER BRACKET A.....	1	10001-
14	KD1-23611-0080	BRACKET, CENTER.....	1	10001-
15	KD1-23320-0190	SHIFT LEVER ASS'Y.....	1	10001-
16	KD0-47100-3420	MAGNETIC SWITCH A.....	1	10001-
17	KD0-23711-0221	BRACKET, REAR.....	1	10001-
18	KD1-23913-0040	SPRING, BRUSH.....	4	10001-
19	KD0-23750-0050	BRUSH HOLDER ASS'Y.....	1	10001-
20	KD1-23740-0050	BRUSH ASS'Y.....	4	10001-
21	KD1-25922-2800	PLATE.....	4	10001-
22	KD0-09001-4380	BOLT.....	2	10001-
23	KD0-25000-6870	SWITCH ASS'Y, SAFETY RELAY.....	1	10001-
24	KD7-23920-0100	WASHER ASS'Y, (NOT SHOWN).....	1	10001-
25	KD7-09210-1200	SEAL KIT, (NOT SHOWN).....	1	10001-

FIG. A6910-A7A1 SAFETY GUARD (INJECTION PUMP DRIVE) (FOR
DCA800-SSKE AND DCA800-SPK)



INDEX	PART NO.	DESCRIPTION	Q'TY	SERIAL NO.
1	6215-71-2636	COVER, L. H.	1	12083-
1	6215-71-2634	COVER, L. H.	1	11042-12082
	6215-71-2731	COVER, L. H.	1	10001-11041
2	6215-71-2643	COVER, L. H.	1	11042-
	6215-71-2891	COVER, L. H.	1	10001-11041
3	6215-71-2853	BRACKET.	1	12083-
	6215-71-2852	BRACKET.	1	11041-12082
	6215-71-2850	BRACKET.	1	10001-11041
4	206-01-44320	SPACER.	2	11042-
	6150-81-6940	SPACER.	2	10001-11041
5	01010-81075	BOLT.	2	11042-
	01010-81080	BOLT.	2	10001-11041
6	6685-11-5230	WASHER.	2	11042-
	6685-11-5230	WASHER.	3	10001-11041
	01010-81020	BOLT.	9	10001-
	01643-31032	WASHER.	14	10001-
9	6215-71-2613	COVER, R. H.	1	10001-
10	6215-71-2880	STAY.	1	10001-
11	01010-81025	BOLT.	1	10001-
12	6215-71-2623	COVER, R. H.	1	10001-
13	6215-71-2681	BRACKET, R. H.	1	10001-
14	01011-81000	BOLT.	2	10001-
15	01010-81020	BOLT.	5	11042-
	01010-81025	BOLT.	6	10001-11041

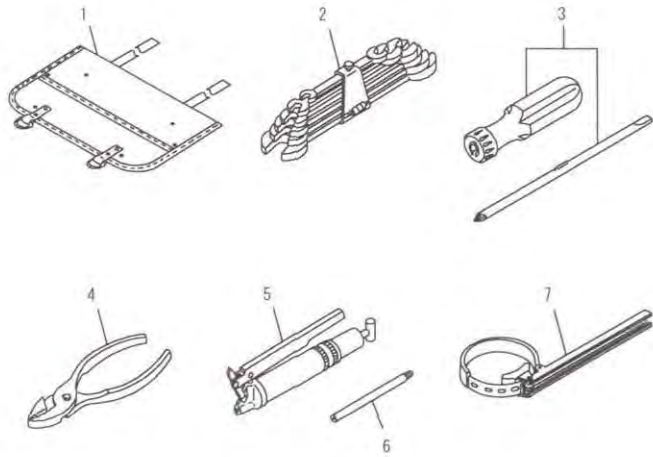
FIG. A9010-A3A1 TOOL



PT39705

INDEX	PART NO.	DESCRIPTION	Q' TY	SERIAL NO.
1	09019-08035	WRENCH, FILTER.....	1	10001-
	6991-81-8902	TOOL ASS' Y.....	1	10001-
2	6991-81-8951	BAG, TOOL.....	1	10001-
3	09000-30006	WRENCH SET.....	1	10001-
	09002-00810	WRENCH, 8X10.....	1	10001-
	09002-01214	WRENCH, 12X14.....	1	10001-
	09002-01317	WRENCH, 13X17.....	1	10001-
	09002-01922	WRENCH, 19X22.....	1	10001-
	09002-02427	WRENCH, 24X27.....	1	10001-
	09002-03032	WRENCH, 30X32.....	1	10001-
4	09033-00190	DRIVER.....	1	10001-
5	09036-00150	PLIERS.....	1	10001-

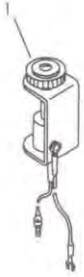
FIG. A9010-A6A2 TOOL



PT32544

INDEX	PART NO.	DESCRIPTION	Q' TY	SERIAL NO.
	6993-81-8901	TOOL ASS' Y.....	1	10001-
1	6991-81-8951	BAG, TOOL.....	1	10001-
2	09000-30006	WRENCH SET.....	1	10001-
	09002-00810	WRENCH, 8X10.....	1	10001-
	09002-01214	WRENCH, 12X14.....	1	10001-
	09002-01317	WRENCH, 13X17.....	1	10001-
	09002-01922	WRENCH, 19X22.....	1	10001-
	09002-02427	WRENCH, 24X27.....	1	10001-
	09002-03032	WRENCH, 30X32.....	1	10001-
3	09033-00190	DRIVER.....	1	10001-
4	09036-00150	PLIERS.....	1	10001-
	07952-40000	GREASE PUMP ASS' Y.....	1	10001-
5	07950-00100	PUMP.....	1	10001-
6	07951-21012	NOZZLE.....	1	10001-
7	09019-08035	WRENCH, FILTER.....	1	10001-

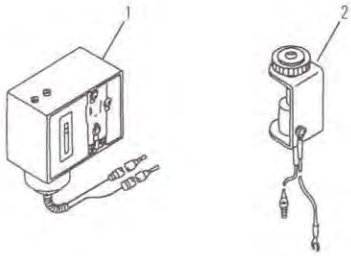
FIG. A9050-A3A1 HEATER SIGNAL (FOR DCA800-SSKE AND DCA800-SPK)



INDEX	PART NO.	DESCRIPTION	Q' TY	SERIAL NO.
1	600-815-3730	SIGNAL, HEATER.....	1	10001-

PE10270

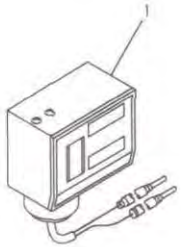
FIG. A9050-A3A4 HEATER SIGNAL AND THERMO SWITCH (FOR DSG-700 AND DCA800-SSKE, DCA800-SPK)



INDEX	PART NO.	DESCRIPTION	Q'TY	SERIAL NO.
1	6995-91-1780	SWITCH, THERMO.....	1	10100-
	6995-91-1681	SWITCH, THERMO.....	1	10001-10099
2	600-815-3730	SIGNAL, HEATER.....	1	10001-

PER0104

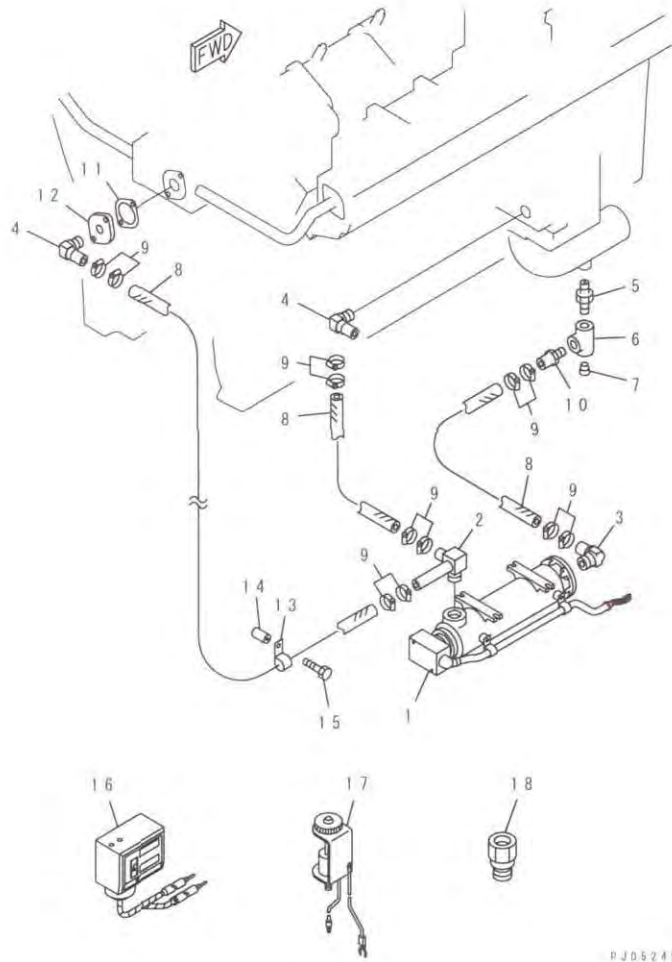
FIG. A9050-A3A5 THERMO SWITCH (FOR DCA800-SSKE)



INDEX	PART NO.	DESCRIPTION	QTY	SERIAL NO.
1	6995-91-1780	SWITCH, THERMO.	1	10001-

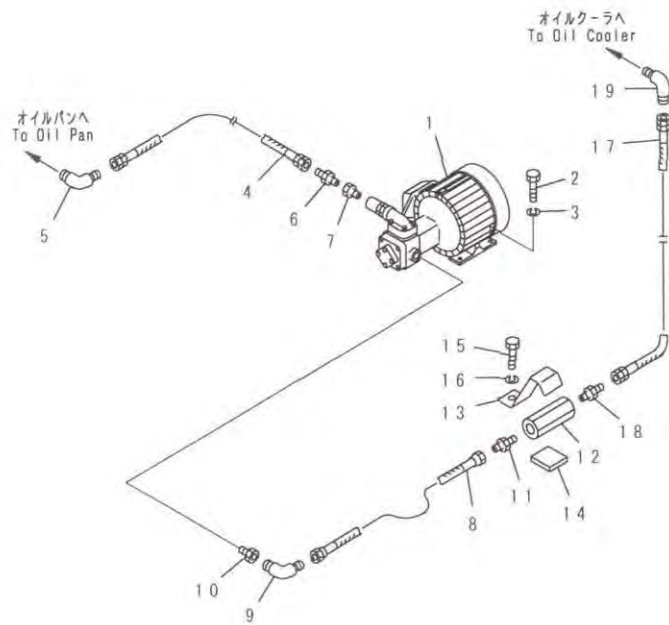
ED00105

FIG. A9050-A7A9 COOLANT HEATER PIPING (WITH THERMO SWITCH AND HEATER SIGNAL) (FOR DSG-700 AND DCA800-SPK)



INDEX	PART NO.	DESCRIPTION	Q'TY	SERIAL NO.
1	6215-81-3600	HEATER.....	1	10001-
2	6215-61-7970	ELBOW.....	1	10001-
3	6127-61-7250	ELBOW.....	1	10001-
4	6150-61-6980	ELBOW.....	2	10001-
5	07325-10400	NIPPLE.....	1	10001-
6	07324-10400	TEE.....	1	10001-
7	07043-00415	PLUG.....	1	10001-
8	09483-46250	HOSE.....	3	10001-
9	07281-00419	CLAMP.....	12	10001-
10	6301-71-5120	NIPPLE.....	1	10001-
11	6212-61-6661	GASKET.....	1	10001-
12	6215-61-8930	PLATE.....	1	10001-
13	154-03-21540	CLAMP.....	1	10001-
14	6142-22-4640	SPACER.....	1	10001-
15	01010-81265	BOLT.....	1	10001-
16	6995-91-1681	SWITCH, THERMO.....	1	10001-
17	600-815-3730	SIGNAL, HEATER.....	1	10001-
18	6162-13-8990	JOINT.....	1	10001-

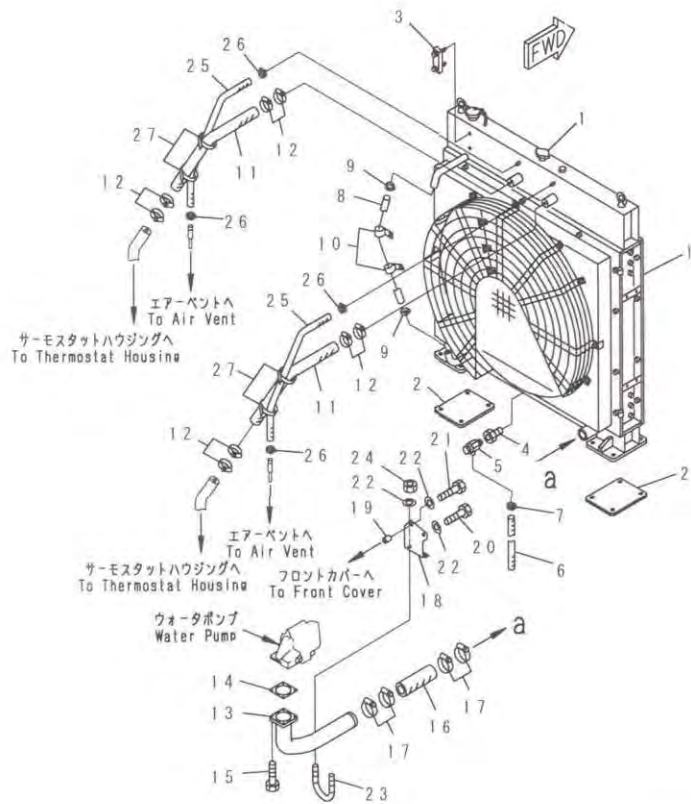
FIG. A9320-A7A3 PRE LUBRICATING OIL PUMP (FOR
DCA800-SPK) (#12083-)



PTD2508

INDEX	PART NO.	DESCRIPTION	Q'TY	SERIAL NO.
1	6995-91-1860	PUMP ASS'Y.	1	12083-
2	01010-80820	BOLT.	4	12083-
3	01602-00825	WASHER, SPRING.	4	12083-
4	07103-A0412	HOSE.	1	12083-
5	256-81-41530	ELBOW.	1	12083-
6	07238-00422	CONNECTOR.	1	12083-
7	6995-91-1840	NIPPLE.	1	12083-
8	6127-91-2530	PIPE.	1	12083-
9	07217-51217	ELBOW.	1	12083-
10	6995-91-1840	NIPPLE.	1	12083-
11	07214-51217	CONNECTOR.	1	12083-
12	6995-91-1820	CHECK VALVE.	1	12083-
13	6127-91-2560	PLATE.	1	12083-
14	6127-91-2540	SEAT, RUBBER.	1	12083-
15	01010-80816	BOLT.	1	12083-
16	01602-00825	WASHER, SPRING.	1	12083-
17	07103-A0412	HOSE.	1	12083-
18	07238-00422	CONNECTOR.	1	12083-
19	256-81-41530	ELBOW.	1	12083-

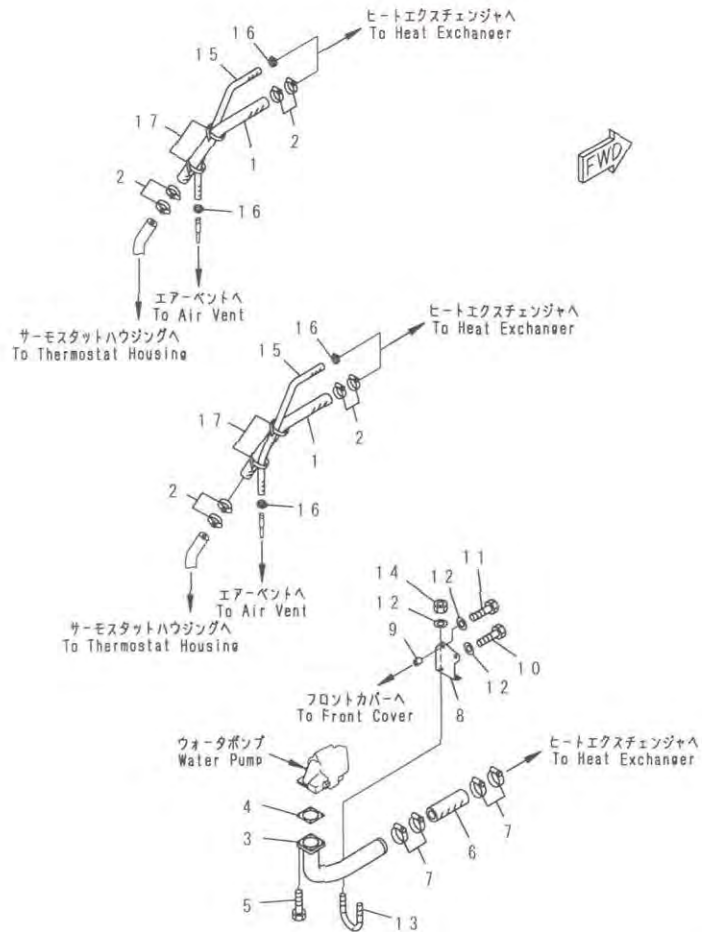
FIG. A9510-A7A1 RADIATOR (1220MM FAN SPEC.) (FOR DCA800-SSKE AND DCA800-SPK)



PTD2509

INDEX	PART NO.	DESCRIPTION	Q'TY	SERIAL NO.
1	6215-61-9711	RADIATOR ASS'Y.	1	11794-
	□6215-61-9710	RADIATOR ASS'Y.	1	10001-11793
	TR1560-0700150	. CAP ASS'Y, PRESSURE.	1	10001-
2	6995-62-1350	CUSHION.	2	10001-
3	6995-62-1330	LEVEL GAUGE ASS'Y.	1	10001-
	07005-01012	. GASKET, (NOT SHOWN)	5	10001-
4	07326-11404	ADAPTER.	1	10001-
5	07730-50004	VALVE.	1	10001-
6	07270-01570	TUBE.	1	10001-
7	07280-02023	CLAMP.	1	10001-
8	07261-22620	HOSE.	1	10001-
9	07281-00419	CLAMP.	2	10001-
10	154-03-21540	CLAMP.	2	10001-
11	6215-61-9720	HOSE.	2	10001-
12	07281-00909	CLAMP.	8	10001-
13	6215-61-9730	PIPE.	1	10001-
14	6215-61-7360	GASKET.	1	10001-
15	01010-81235	BOLT.	4	10001-
16	6215-61-9750	HOSE.	1	10001-
17	07281-01159	CLAMP.	4	10001-
18	6215-61-9740	BRACKET.	1	10001-
19	175-79-33240	SPACER.	1	10001-
20	01010-81225	BOLT.	1	10001-
21	01010-81240	BOLT.	1	10001-
22	01643-31232	WASHER.	4	10001-
23	07283-28973	CLIP.	1	10001-
24	01599-01214	NUT.	2	10001-
25	07261-00914	HOSE.	2	10001-
26	07281-00197	CLAMP.	4	10001-
27	08034-00536	BAND.	4	10001-

FIG. A9510-A7A9 HEAT EXCHANGE PIPING (1220MM FAN SPEC.) (FOR DSG-700 AND DCA800-SPK, NISHISHIBA)



PTD2513

INDEX	PART NO.	DESCRIPTION	Q'TY	SERIAL NO.
1	6215-61-9720	HOSE.....	2	10001-
2	07281-00909	CLAMP.....	8	10001-
3	6215-61-9730	PIPE.....	1	10001-
4	6215-61-7360	GASKET.....	1	10001-
5	01010-81235	BOLT.....	4	10001-
6	6215-61-9750	HOSE.....	1	10001-
7	07281-01159	CLAMP.....	4	10001-
8	6215-61-9740	BRACKET.....	1	10001-
9	175-79-33240	SPACER.....	1	10001-
10	01010-81225	BOLT.....	1	10001-
11	01010-81240	BOLT.....	1	10001-
12	01643-31232	WASHER.....	4	10001-
13	07283-28973	CLIP.....	1	10001-
14	01599-01214	NUT.....	2	10001-
15	07261-00914	HOSE.....	2	10001-
16	07281-00197	CLAMP.....	4	10001-
17	08034-00536	BAND.....	4	10001-

FIG. A9620-A3A2 EMERGENCY SWITCH (FOR DCA800-SSKE AND DCA800-SPK)



INDEX	PART NO	DESCRIPTION	Q'TY	SERIAL NO.
1	08064-10000	SWITCH, EMERGENCY	1	10001-

POJ9966

FIG. A9630-A3A1 STARTING SWITCH (FOR DCA800-SSKE AND DCA800-SPK)



INDEX	PART NO.	DESCRIPTION	Q'TY	SERIAL NO.
1	600-815-5390	SWITCH, STARTING.....	1	10001-

PE 39058

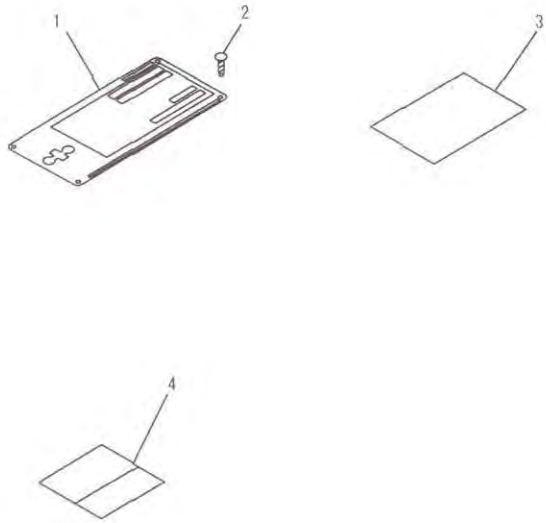
FIG. A9650-A7A1 HARNESS CONNECTOR AND TERMINAL CAP (FOR DCA800-SSKE AND DCA800-SPK)



INDEX	PART NO.	DESCRIPTION	Q' TY	SERIAL NO.
1	08050-02810	CONNECTOR.....	2	10001-
2	08038-04030	CAP. TERMINAL.....	4	10909-
	◆6004000-9-80	CAP. TERMINAL.....	4	10001-10908
3	08038-00218	CAP. TERMINAL.....	5	10909-
	◆6004000-9-90	CAP. TERMINAL.....	5	10001-10908

PT39390

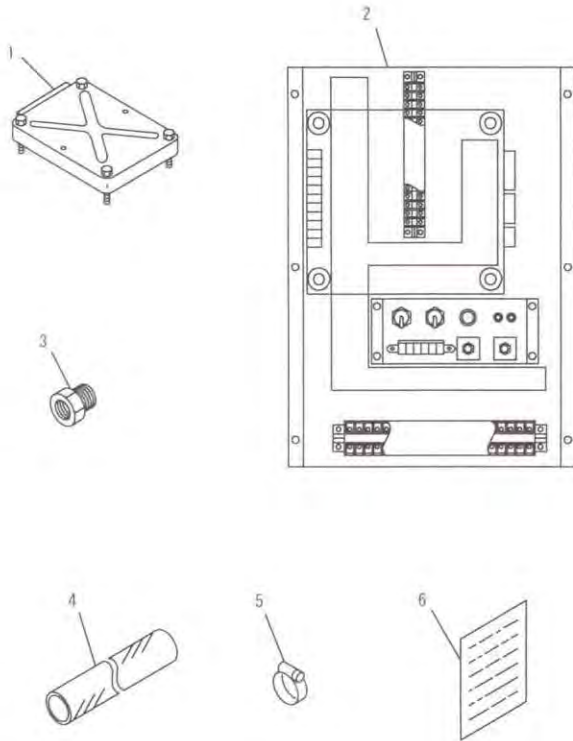
FIG. A9810-A7E9 NAME PLATE AND CAUTION (JAPANESE-ENGLISH)
 (FOR DCA800-SPK) (#11931-)



INDEX	PART NO.	DESCRIPTION	Q'TY	SERIAL NO.
1	09605-00512	PLATE, NAME, (LIMITED SUPPLY).....	1	11931-
2	04418-03060	SCREW.....	4	11931-
3	09637-00161	PLATE, INSTRUCTION.....	1	11931-
4	09668-10000	PLATE, SAFETY, RADIATOR.....	1	11931-

P001875

FIG. A9990-A7A2Z FUEL CONTROL RELATED PARTS (ELECTRICAL GOVERNOR) (FOR DCA800-SPK)



PT02531

INDEX	PART NO.	DESCRIPTION	Q' TY	SERIAL NO.
1	6215-81-9121	CONTROLLER.....	1	11021-
	6215-81-9120	CONTROLLER.....	1	10001-11020
2	6215-81-9130	PANEL.....	1	10001-10915
3	6210-21-8910	ADAPTER.....	1	10001-
4	7700-75-1310	HOSE.....	1	10916-
5	07281-00549	CLAMP.....	2	10916-
6	6162-93-7111	PLATE, INSTRUCTION.....	1	10916-

NUMERICAL INDEX

PARTS NO.	FIG NO.	INDEX	PAGE
DK010006-5540	A4010-E7B1Z	5	AA- 149
DK010006-7040	A4010-E7B1Z	4	AA- 149
DK010635-1040	A4010-C7B1Z	40	AA- 143
DK010635-1040	A4010-J7B1Z	40	AA- 161
DK012154-1440	A4010-C7B1Z	22	AA- 143
DK012154-1440	A4010-J7B1Z	22	AA- 161
DK012206-1640	A4010-C7B1Z	38	AA- 143
DK012206-1640	A4010-J7B1Z	38	AA- 161
DK013031-2120	A4010-D7B1Z	12	AA- 147
DK014110-4440	A4010-C7B1Z	21	AA- 143
DK014110-4440	A4010-J7B1Z	21	AA- 161
DK014110-5440	A4010-C7B1Z	41	AA- 143
DK014110-5440	A4010-J7B1Z	41	AA- 161
DK014110-6440	A4010-E7B1Z	6	AA- 149
DK014111-2420	A4010-D7B1Z	11	AA- 147
DK014112-0440	A4010-B7B1Z	25	AA- 137
DK014112-0440	A4010-H7B1Z	28	AA- 156
DK016500-1850	A4010-C7B1Z	4	AA- 141
DK016500-1850	A4010-J7B1Z	4	AA- 159
DK016650-2230	A4010-B7B1Z	5	AA- 137
DK016650-2230	A4010-H7B1Z	5	AA- 155
DK020105-1240	A4010-D7B1Z	8	AA- 147
DK020106-2040	A4010-B7B1Z	10	AA- 137
DK020106-2040	A4010-B7B1Z	12	AA- 137
DK020106-2040	A4010-H7B1Z	13	AA- 155
DK020106-2040	A4010-H7B1Z	15	AA- 155
DK020106-4040	A4010-E7B1Z	2	AA- 149
DK023012-0040	A4010-B7B1Z	26	AA- 138
DK023012-0040	A4010-H7B1Z	29	AA- 156
DK024030-2030	A4010-C7B1Z	17	AA- 143
DK024030-2030	A4010-J7B1Z	17	AA- 161
DK025803-1310	A4010-D7B1Z	13	AA- 147
DK025806-2210	A4010-B7B1Z	24	AA- 137
DK025806-2210	A4010-H7B1Z	27	AA- 156
DK026524-2940	A4010-B7B1Z	20	AA- 137
DK026524-2940	A4010-H7B1Z	23	AA- 155
DK026524-3040	A4010-H7B1Z	41	AA- 156
DK029040-6020	A4010-B7B1Z	2	AA- 137
DK029040-6020	A4010-H7B1Z	2	AA- 155
DK029331-6030	A4010-G7B1Z	13	AA- 153
DK029331-6030	A4010-L7B1Z	13	AA- 165
DK029332-6030	A4010-G7B1Z	5	AA- 153
DK029332-6030	A4010-L7B1Z	5	AA- 165
DK029341-0110	A4010-B7B1Z	35	AA- 138
DK029341-0110	A4010-H7B1Z	35	AA- 156
DK029341-4130	A4010-B7B1Z	29	AA- 138
DK029341-4130	A4010-H7B1Z	31	AA- 138
DK029341-4130	A4010-B7B1Z	33	AA- 138
DK029341-4130	A4010-E7B1Z	10	AA- 149
DK029341-4130	A4010-G7B1Z	20	AA- 153

PARTS NO.	FIG NO.	INDEX	PAGE
DK029341-4130	A4010-H7B1Z	33	AA- 156
DK029341-4130	A4010-H7B1Z	37	AA- 156
DK029341-4130	A4010-H7B1Z	39	AA- 156
DK029341-4130	A4010-L7B1Z	20	AA- 165
DK029602-0010	A4010-C7B1Z	9	AA- 141
DK029602-0010	A4010-J7B1Z	9	AA- 159
DK029621-7020	A4010-H7B1Z	8	AA- 155
DK029621-7050	A4010-D7B1Z	3	AA- 147
DK029631-5020	A4010-J7B1Z	11	AA- 159
DK029631-6060	A4010-G7B1Z	14	AA- 153
DK029631-6060	A4010-L7B1Z	14	AA- 165
DK029711-4430	A4010-G7B1Z	19	AA- 153
DK029711-4430	A4010-L7B1Z	19	AA- 165
DK029731-0120	A4010-E7B1Z	34	AA- 138
DK029731-0120	A4010-H7B1Z	34	AA- 156
DK029731-4680	A4010-B7B1Z	28	AA- 138
DK029731-4680	A4010-H7B1Z	32	AA- 138
DK029731-4680	A4010-E7B1Z	9	AA- 149
DK029731-4680	A4010-G7B1Z	18	AA- 153
DK029731-4680	A4010-H7B1Z	32	AA- 156
DK029731-4680	A4010-H7B1Z	36	AA- 156
DK029731-4680	A4010-L7B1Z	18	AA- 165
DK035302-0600	A4010-B7B1Z	13	AA- 137
DK035302-0600	A4010-H7B1Z	16	AA- 155
DK105237-1541	A4010-G7B1Z	1	AA- 153
DK105237-1541	A4010-L7B1Z	1	AA- 165
DK105664-0540	A4010-F7B1Z	1	AA- 151
DK105664-0540	A4010-K7B1Z	1	AA- 163
DK105952-2600	A4010-D7B1Z	1	AA- 147
DK105952-2600	A4010-E7B1Z	1	AA- 149
DK106068-2621	A4010-B7B1Z	1	AA- 137
DK106068-2621	A4010-C7B1Z	1	AA- 141
DK106068-3220	A4010-H7B1Z	1	AA- 155
DK106068-3220	A4010-J7B1Z	1	AA- 159
DK131041-0800	A4010-B7B1Z	22	AA- 137
DK131041-0800	A4010-H7B1Z	25	AA- 156
DK131206-0500	A4010-C7B1Z	31	AA- 143
DK131206-0500	A4010-C7B1Z	35	AA- 143
DK131206-0500	A4010-J7B1Z	31	AA- 161
DK131206-0500	A4010-J7B1Z	35	AA- 161
DK131425-1620	A4010-B7B1Z	30	AA- 138
DK131425-1620	A4010-H7B1Z	38	AA- 156
DK134001-0400	A4010-C7B1Z	15	AA- 143
DK134001-0500	A4010-J7B1Z	15	AA- 138
DK134026-0000	A4010-H7B1Z	30	AA- 156
DK134042-1400	A4010-C7B1Z	37	AA- 143
DK134042-1400	A4010-J7B1Z	37	AA- 161
DK134043-0800	A4010-C7B1Z	36	AA- 143
DK134043-0800	A4010-J7B1Z	36	AA- 161
DK134045-0100	A4010-B7B1Z	19	AA- 137

SA12V140-G-1

PARTS NO.	FIG NO.	INDEX	PAGE
DK134045-0100	A4010-H7B1Z	22	AA- 155
DK134047-0000	A4010-B7B1Z	23	AA- 137
DK134047-0000	A4010-H7B1Z	26	AA- 156
DK134070-0520	A4010-H7B1Z	1	AA- 155
DK134070-2420	A4010-B7B1Z	1	AA- 137
DK134110-8020	A4010-J7B1Z	2	AA- 141
DK134110-8020	A4010-J7B1Z	2	AA- 159
DK134112-2200	A4010-C7B1Z	6	AA- 141
DK134112-2200	A4010-J7B1Z	6	AA- 159
DK134115-0300	A4010-C7B1Z	7	AA- 141
DK134115-0300	A4010-J7B1Z	7	AA- 159
DK134117-1700	A4010-C7B1Z	5	AA- 141
DK134117-1700	A4010-J7B1Z	5	AA- 159
DK134132-0300	A4010-B7B1Z	13	AA- 142
DK134132-0300	A4010-J7B1Z	13	AA- 161
DK134135-0300	A4010-C7B1Z	8	AA- 141
DK134135-0300	A4010-J7B1Z	8	AA- 159
DK134138-0100	A4010-B7B1Z	4	AA- 137
DK134138-0100	A4010-H7B1Z	4	AA- 155
DK134147-8020	A4010-J7B1Z	1	AA- 159
DK134147-8220	A4010-C7B1Z	1	AA- 141
DK134171-0120	A4010-C7B1Z	3	AA- 141
DK134171-0120	A4010-J7B1Z	3	AA- 159
DK134173-0220	A4010-J7B1Z	1	AA- 159
DK134173-1820	A4010-C7B1Z	1	AA- 141
DK134200-0720	A4010-C7B1Z	32	AA- 143
DK134200-0720	A4010-J7B1Z	32	AA- 161
DK134200-0820	A4010-C7B1Z	28	AA- 143
DK134200-0820	A4010-J7B1Z	28	AA- 161
DK134203-0000	A4010-C7B1Z	30	AA- 143
DK134203-0000	A4010-C7B1Z	34	AA- 143
DK134203-0000	A4010-J7B1Z	30	AA- 161
DK134203-0000	A4010-H7B1Z	34	AA- 161
DK134204-0200	A4010-C7B1Z	29	AA- 143
DK134204-0200	A4010-C7B1Z	33	AA- 143
DK134204-0200	A4010-J7B1Z	29	AA- 161
DK134204-0200	A4010-J7B1Z	33	AA- 161
DK134215-0800	A4010-C7B1Z	25	AA- 143
DK134215-0800	A4010-J7B1Z	25	AA- 161
DK134216-0000	A4010-C7B1Z	24	AA- 143
DK134216-0000	A4010-J7B1Z	24	AA- 161
DK134217-0700	A4010-C7B1Z	26	AA- 143
DK134217-0700	A4010-J7B1Z	26	AA- 161
DK134222-0000	A4010-C7B1Z	18	AA- 143
DK134222-0000	A4010-J7B1Z	18	AA- 161
DK134222-1300	A4010-C7B1Z	20	AA- 143
DK134222-1400	A4010-J7B1Z	20	AA- 161
DK134241-0620	A4010-C7B1Z	23	AA- 143
DK134241-0620	A4010-J7B1Z	23	AA- 161
DK134256-3700	A4010-C7B1Z	16	AA- 143

SA12V140-G-1

PARTS NO.	FIG NO.	INDEX	PAGE
DK134256-3800	A4010-J7B1Z	16	AA- 161
DK134303-0500	A4010-B7B1Z	6	AA- 137
DK134303-0500	A4010-H7B1Z	9	AA- 155
DK134306-1000	A4010-B7B1Z	9	AA- 137
DK134306-1000	A4010-H7B1Z	12	AA- 155
DK134306-1100	A4010-B7B1Z	11	AA- 137
DK134306-1100	A4010-H7B1Z	14	AA- 155
DK134311-0000	A4010-B7B1Z	3	AA- 137
DK134311-0000	A4010-H7B1Z	3	AA- 155
DK134312-0000	A4010-H7B1Z	6	AA- 155
DK134314-0700	A4010-B7B1Z	16	AA- 137
DK134314-0700	A4010-H7B1Z	19	AA- 155
DK134314-0800	A4010-B7B1Z	16	AA- 137
DK134314-0800	A4010-H7B1Z	19	AA- 155
DK134314-0900	A4010-B7B1Z	16	AA- 137
DK134314-0900	A4010-H7B1Z	19	AA- 155
DK134314-1000	A4010-B7B1Z	16	AA- 137
DK134314-1000	A4010-H7B1Z	19	AA- 155
DK134314-1100	A4010-B7B1Z	16	AA- 137
DK134314-1100	A4010-H7B1Z	19	AA- 155
DK134314-1200	A4010-B7B1Z	16	AA- 137
DK134314-1200	A4010-H7B1Z	19	AA- 155
DK134314-1300	A4010-B7B1Z	16	AA- 137
DK134314-1300	A4010-H7B1Z	19	AA- 155
DK134316-0320	A4010-H7B1Z	7	AA- 155
DK134316-3300	A4010-B7B1Z	14	AA- 137
DK134316-3300	A4010-H7B1Z	17	AA- 155
DK134340-0100	A4010-B7B1Z	8	AA- 137
DK134340-0300	A4010-H7B1Z	11	AA- 155
DK134510-6800	A4010-C7B1Z	19	AA- 143
DK134510-6800	A4010-J7B1Z	19	AA- 161
DK134563-2500	A4010-B7B1Z	18	AA- 137
DK134563-2500	A4010-H7B1Z	21	AA- 155
DK134563-2700	A4010-C7B1Z	27	AA- 143
DK134563-2700	A4010-J7B1Z	27	AA- 161
DK134563-3700	A4010-C7B1Z	44	AA- 143
DK134563-3700	A4010-J7B1Z	44	AA- 161
DK134563-4000	A4010-C7B1Z	39	AA- 143
DK134563-4100	A4010-J7B1Z	39	AA- 161
DK134563-4200	A4010-C7B1Z	42	AA- 143
DK134563-4200	A4010-J7B1Z	42	AA- 161
DK134563-4300	A4010-C7B1Z	43	AA- 143
DK134563-4300	A4010-J7B1Z	43	AA- 161
DK139006-1300	A4010-E7B1Z	11	AA- 149
DK139006-4100	A4010-D7B1Z	2	AA- 147
DK139006-4100	A4010-H7B1Z	10	AA- 155
DK139006-4200	A4010-B7B1Z	7	AA- 137
DK139006-4200	A4010-H7B1Z	10	AA- 155
DK139206-0400	A4010-B7B1Z	21	AA- 137
DK139206-0400	A4010-H7B1Z	24	AA- 155

ZZ- 2

PARTS NO.	FIG NO.	INDEX	PAGE
DK152102-1300	A4010-L7B1Z	3	AA- 165
DK152105-1500	A4010-G7B1Z	4	AA- 153
DK152105-1500	A4010-L7B1Z	4	AA- 165
DK152111-4420	A4010-G7B1Z	6	AA- 153
DK152111-4420	A4010-L7B1Z	6	AA- 165
DK152112-0800	A4010-G7B1Z	7	AA- 153
DK152112-0800	A4010-L7B1Z	7	AA- 165
DK152113-1300	A4010-G7B1Z	8	AA- 153
DK152113-1300	A4010-L7B1Z	8	AA- 165
DK152114-1600	A4010-G7B1Z	9	AA- 153
DK152114-1600	A4010-L7B1Z	9	AA- 165
DK152115-0500	A4010-L7B1Z	10	AA- 165
DK152115-0500	A4010-G7B1Z	10	AA- 153
DK152116-0200	A4010-G7B1Z	11	AA- 153
DK152116-0200	A4010-L7B1Z	11	AA- 165
DK152117-0400	A4010-G7B1Z	12	AA- 153
DK152117-0400	A4010-L7B1Z	12	AA- 165
DK152121-0400	A4010-G7B1Z	15	AA- 153
DK152121-0400	A4010-L7B1Z	15	AA- 165
DK152200-5320	A4010-G7B1Z	16	AA- 153
DK152200-5320	A4010-L7B1Z	16	AA- 165
DK152300-3620	A4010-G7B1Z	17	AA- 153
DK152300-3620	A4010-L7B1Z	17	AA- 165
DK152320-0100	A4010-G7B1Z	21	AA- 153
DK152320-0100	A4010-L7B1Z	21	AA- 165
DK153021-3020	A4010-H7B1Z	40	AA- 156
DK154371-5600	A4010-D7B1Z	9	AA- 147
DK154390-0400	A4010-E7B1Z	7	AA- 149
DK154390-0500	A4010-E7B1Z	8	AA- 149
DK156605-4320	A4010-F7B1Z	3	AA- 151
DK156605-4320	A4010-K7B1Z	8	AA- 163
DK156605-4320	A4010-L7B1Z	8	AA- 163
DK156615-2600	A4010-F7B1Z	11	AA- 151
DK156615-2600	A4010-K7B1Z	11	AA- 163
DK156617-2400	A4010-F7B1Z	4	AA- 151
DK156617-2400	A4010-K7B1Z	4	AA- 163
DK156628-0200	A4010-F7B1Z	6	AA- 151
DK156628-0200	A4010-K7B1Z	6	AA- 163
DK156631-1700	A4010-F7B1Z	1	AA- 151
DK156631-1700	A4010-K7B1Z	1	AA- 163
DK156633-4900	A4010-F7B1Z	5	AA- 151
DK156633-4900	A4010-K7B1Z	7	AA- 163
DK156633-4900	A4010-F7B1Z	9	AA- 151
DK156633-4900	A4010-K7B1Z	5	AA- 163
DK156633-4900	A4010-K7B1Z	7	AA- 163
DK156633-4900	A4010-K7B1Z	9	AA- 163
DK156633-5100	A4010-F7B1Z	2	AA- 151
DK156633-5100	A4010-K7B1Z	2	AA- 163
DK156633-5200	A4010-F7B1Z	10	AA- 151

PARTS NO.	FIG NO.	INDEX	PAGE
DK156633-5200	A4010-K7B1Z	10	AA- 163
DK156637-5900	A4010-B7B1Z	27	AA- 138
DK156637-6000	A4010-H7B1Z	31	AA- 156
DK159560-0100	A4010-D7B1Z	1	AA- 147
DK159561-0400	A4010-E7B1Z	3	AA- 149
DK159564-0000	A4010-D7B1Z	4	AA- 147
DK159564-4000	A4010-D7B1Z	5	AA- 147
DK159564-4100	A4010-D7B1Z	6	AA- 147
DK159579-5420	A4010-E7B1Z	1	AA- 149
DK159584-0100	A4010-D7B1Z	10	AA- 147
DK159636-4520	A4010-D7B1Z	7	AA- 147
DK159636-4620	A4010-D7B1Z	7	AA- 147
DK159636-4720	A4010-D7B1Z	7	AA- 147
KD0-0275-06802	A6010-C7A1	11	AA- 209
KD0-09001-4380	A6210-B7A1	22	AA- 215
KD0-09170-2501	A6010-C7A1	23	AA- 209
KD0-09201-0870	A6010-C7A1	3	AA- 209
KD0-09201-0881	A6010-C7A1	8	AA- 209
KD0-23100-0230	A6210-B7A1	1	AA- 215
KD0-23230-0150	A6210-B7A1	4	AA- 215
KD0-23600-0270	A6210-B7A1	13	AA- 215
KD0-23711-0221	A6210-B7A1	17	AA- 215
KD0-23750-0050	A6210-B7A1	19	AA- 215
KD0-25000-6870	A6210-B7A1	23	AA- 215
KD0-35100-0280	A6010-C7A1	1	AA- 209
KD0-35120-0450	A6010-C7A1	14	AA- 209
KD0-35200-0400	A6010-C7A1	10	AA- 209
KD0-35300-0130	A6010-C7A1	4	AA- 209
KD0-35411-0210	A6010-C7A1	12	AA- 209
KD0-35421-0140	A6010-C7A1	13	AA- 209
KD0-35700-0661	A6010-C7A1	15	AA- 209
KD0-35710-0751	A6010-C7A1	15	AA- 209
KD0-35730-0510	A6010-C7A1	16	AA- 209
KD0-35761-0181	A6010-C7A1	25	AA- 209
KD0-35784-0230	A6010-C7A1	24	AA- 209
KD0-35923-0130	A6010-C7A1	17	AA- 209
KD0-35926-0070	A6010-C7A1	5	AA- 209
KD0-35926-0090	A6010-C7A1	7	AA- 209
KD0-35943-0140	A6010-C7A1	18	AA- 209
KD0-35943-0150	A6010-C7A1	19	AA- 209
KD0-35943-0160	A6010-C7A1	20	AA- 209
KD0-35943-0170	A6010-C7A1	21	AA- 209
KD0-35951-0060	A6010-C7A1	6	AA- 209
KD0-47100-3420	A6210-B7A1	16	AA- 215
KD1-0456-60067	A6210-B7A1	9	AA- 215
KD1-0456-62007	A6210-B7A1	3	AA- 215
KD1-0456-62047	A6210-B7A1	2	AA- 215
KD1-23181-0020	A6210-B7A1	10	AA- 215
KD1-23310-0380	A6210-B7A1	6	AA- 215
KD1-23320-0190	A6210-B7A1	15	AA- 215

SA12V140-G-1

PARTS NO.	FIG NO.	INDEX	PAGE
KD1-23500-0160	A6210-B7A1	12	AA- 215
KD1-23611-0080	A6210-B7A1	14	AA- 215
KD1-23740-0050	A6210-B7A1	20	AA- 215
KD1-23913-0040	A6210-B7A1	18	AA- 215
KD1-23914-0020	A6210-B7A1	11	AA- 215
KD1-25922-2800	A6210-B7A1	21	AA- 215
KD1-33923-0790	A6010-C7A1	2	AA- 209
KD1-33926-0730	A6010-C7A1	9	AA- 209
KD1-44000-0560	A6010-C7A1	22	AA- 209
KD7-09210-1200	A6210-B7A1	25	AA- 215
KD7-23120-0090	A6210-B7A1	8	AA- 215
KD7-23351-0080	A6210-B7A1	7	AA- 215
KD7-23780-0070	A6210-B7A1	5	AA- 215
KD7-23920-0100	A6210-B7A1	24	AA- 215
TR1560-0700150	A9510-A7A1	1	AA- 233
01010-E0816	A1530-B7B1	15	AA- 57
01010-E1035	A1570-A7A1	3	AA- 59
01010-E1040	A1570-A7A1	3	AA- 59
01010-E1045	A1670-A7A2	10	AA- 61
01010-E1055	A1670-A7A2	10	AA- 61
01010-31435	A5060-A7A1	6	AA- 199
01010-31435	A5060-A7A8	6	AA- 201
01010-51640	A6210-A7A1	3	AA- 213
01010-61630	A2210-A7A7	7	AA- 99
01010-61640	A6210-A7A1	3	AA- 213
01010-61865	A2210-A7A7	3	AA- 99
01010-62065	A2250-A7A7	5	AA- 103
01010-80612	A2110-A7C2	13	AA- 93
01010-80630	A4030-A7A3B	23	AA- 167
01010-80630	A4030-B7A3B	23	AA- 169
01010-80635	A4030-A7A3B	19	AA- 167
01010-80635	A4030-B7A3B	19	AA- 169
01010-80812	A3110-B7C1	9	AA- 127
01010-80816	A5080-A7A1Z	8	AA- 203
01010-80816	A6030-A7A1	15	AA- 211
01010-80816	A9320-A7A3	15	AA- 231
01010-80820	A9320-A7A3	2	AA- 231
01010-80840	A4110-A7B2	21	AA- 175
01010-80850	A4110-A7B2	27	AA- 175
01010-81016	A2110-B7C2	3	AA- 95
01010-81016	A4230-A7A2	9	AA- 185
01010-81016	A4230-B7A2	9	AA- 187
01010-81016	A6210-A7A1	7	AA- 213
01010-81020	A1310-C7A1	19	AA- 27
01010-81020	A1310-C7A1	8	AA- 27
01010-81020	A1310-C7A2Z	19	AA- 31
01010-81020	A1310-C7A2Z	8	AA- 31
01010-81020	A1310-C7B2	19	AA- 33
01010-81020	A1310-C7B2	8	AA- 33
01010-81020	A1310-C7C3	19	AA- 37
01010-81020	A1310-C7C3	8	AA- 37
01010-81020	A1730-A7A1	6	AA- 63
01010-81020	A2070-A7A1	4	AA- 87
01010-81020	A2110-A7C2	25	AA- 93
01010-81020	A3311-A7A8	5	AA- 133
01010-81020	A4030-A7A3B	15	AA- 167
01010-81020	A4030-B7A3B	15	AA- 169
01010-81020	A4030-C7A3B	7	AA- 171
01010-81020	A5010-A7A1D	24	AA- 189
01010-81020	A5080-A7A1Z	12	AA- 203
01010-81020	A6910-A7A1	15	AA- 217
01010-81020	A6910-A7A1	7	AA- 217
01010-81025	A1310-C7A1	28	AA- 27
01010-81025	A1310-C7A1	28	AA- 27
01010-81025	A1310-C7A2Z	28	AA- 31
01010-81025	A1310-C7B2	28	AA- 33
01010-81025	A1310-C7C3	28	AA- 37
01010-81025	A1310-C7C3	28	AA- 37
01010-81025	A2041-B7B2	18	AA- 79
01010-81025	A2041-B7B3	4	AA- 81
01010-81025	A2041-B7B3	8	AA- 81
01010-81025	A2110-A7C2	19	AA- 93
01010-81025	A2110-A7C2	25	AA- 93
01010-81025	A3110-A7C1	21	AA- 125
01010-81025	A3110-A7C1	25	AA- 125
01010-81025	A4030-A7A3B	16	AA- 167
01010-81025	A4030-B7A3B	16	AA- 169
01010-81025	A4110-A7B2	10	AA- 175
01010-81025	A4110-A7B2	25	AA- 175
01010-81025	A5010-B7A1D	8	AA- 191
01010-81025	A6010-A7A1	9	AA- 207
01010-81025	A6210-A7A1	5	AA- 213
01010-81025	A6910-A7A1	11	AA- 217
01010-81025	A6910-A7A1	15	AA- 217
01010-81030	A1530-A7B1	19	AA- 55
01010-81030	A1730-A7A1	7	AA- 63
01010-81030	A2041-B7B2	14	AA- 79
01010-81030	A2110-A7C2	23	AA- 93
01010-81030	A2110-A7C2	3	AA- 93
01010-81030	A3010-A7A3	22	AA- 123
01010-81030	A3110-A7C1	30	AA- 125
01010-81030	A3310-A7B1	7	AA- 129
01010-81030	A3310-A7B3	8	AA- 131
01010-81030	A4110-A7B2	6	AA- 175
01010-81030	A4110-B7B2	6	AA- 177
01010-81030	A5010-A7A1D	31	AA- 189
01010-81030	A6010-A7A1	7	AA- 207
01010-81035	A1310-C7A1	16	AA- 27
01010-81035	A1310-C7A2Z	16	AA- 31
01010-81035	A1310-C7B2	16	AA- 33

SA12V140-G-1

ZZ- 5

ZZ- 6

PARTS NO.	FIG NO.	INDEX	PAGE
01010-81035	A1310-C7C3	16	AA- 37
01010-81035	A1530-A7B1	16	AA- 55
01010-81035	A5210-A7A1	13	AA- 205
01010-81040	A1310-C7A2Z	25	AA- 31
01010-81040	A1310-C7B2	25	AA- 33
01010-81040	A1310-C7C3	25	AA- 37
01010-81040	A2041-B7B2	3	AA- 79
01010-81040	A2050-A7A3	10	AA- 83
01010-81040	A2110-A7C2	6	AA- 93
01010-81040	A5010-A7A1D	32	AA- 189
01010-81045	A1310-C7A1	11	AA- 27
01010-81045	A1310-C7A1	17	AA- 27
01010-81045	A1310-C7A1	25	AA- 27
01010-81045	A1310-C7A2Z	11	AA- 31
01010-81045	A1310-C7A2Z	17	AA- 31
01010-81045	A1310-C7B2	11	AA- 33
01010-81045	A1310-C7B2	17	AA- 33
01010-81045	A1310-C7C3	11	AA- 37
01010-81045	A1310-C7C3	17	AA- 37
01010-81055	A3010-A7A3	23	AA- 123
01010-81065	A1310-C7A1	24	AA- 27
01010-81065	A1310-C7A2Z	24	AA- 31
01010-81065	A1310-C7B2	24	AA- 33
01010-81065	A1310-C7C3	24	AA- 37
01010-81065	A3110-B7C1	19	AA- 127
01010-81065	A3310-A7B1	8	AA- 129
01010-81065	A3310-A7B3	9	AA- 131
01010-81070	A4030-A7A3B	4	AA- 167
01010-81070	A4030-B7A3B	4	AA- 169
01010-81075	A3311-A7A8	4	AA- 133
01010-81075	A6910-A7A1	5	AA- 217
01010-81080	A3110-B7C1	22	AA- 127
01010-81080	A6910-A7A1	5	AA- 217
01010-81085	A4110-A7B2	29	AA- 175
01010-81090	A3110-B7C1	13	AA- 127
01010-81095	A4030-A7A3B	3	AA- 167
01010-81095	A4030-B7A3B	3	AA- 169
01010-81220	A2041-A7B2	7	AA- 75
01010-81220	A2041-A7B3	7	AA- 77
01010-81220	A2041-B7B2	10	AA- 79
01010-81220	A2041-B7B2	24	AA- 79
01010-81220	A2041-B7B3	14	AA- 81
01010-81225	A2011-A7A1	5	AA- 71
01010-81225	A2011-A7A1	8	AA- 71
01010-81225	A9510-A7A1	20	AA- 233
01010-81225	A9510-A7A9	10	AA- 235
01010-81230	A2041-A7B2	5	AA- 75
01010-81230	A2041-A7B3	5	AA- 77
01010-81230	A4080-A7A1	14	AA- 173
01010-81230	A5010-A7A1D	16	AA- 189

PARTS NO.	FIG NO.	INDEX	PAGE
01010-81230	A6030-A7A1	11	AA- 211
01010-81235	A2110-A7C2	23	AA- 93
01010-81235	A2330-A7A2	2	AA- 109
01010-81235	A5050-A7A1	2	AA- 197
01010-81235	A5060-A7A8	13	AA- 201
01010-81235	A9510-A7A1	15	AA- 233
01010-81235	A9510-A7A9	5	AA- 235
01010-81240	A5060-A7A1	13	AA- 199
01010-81240	A5060-A7A1	14	AA- 199
01010-81240	A5060-A7A8	14	AA- 201
01010-81240	A5080-A7A1Z	23	AA- 203
01010-81240	A9510-A7A1	21	AA- 233
01010-81240	A9510-A7A9	11	AA- 235
01010-81250	A2041-B7B2	11	AA- 79
01010-81255	A5030-A7A9	2	AA- 195
01010-81260	A5030-A7A1	2	AA- 193
01010-81265	A1310-C7A1	31	AA- 27
01010-81265	A1310-C7A2Z	31	AA- 31
01010-81265	A1310-C7B2	31	AA- 33
01010-81265	A1310-C7C3	31	AA- 37
01010-81265	A9050-A7A9	15	AA- 229
01010-81275	A2040-A7D5	10	AA- 73
01010-81280	A2041-B7B2	23	AA- 79
01010-81280	A2041-B7B3	13	AA- 81
01010-81280	A2050-A7A3	9	AA- 83
01010-81290	A2040-A7D5	9	AA- 73
01010-81290	A6030-A7A1	12	AA- 211
01011-81000	A1310-A7A1	11	AA- 11
01011-81000	A1310-A7A2Z	11	AA- 13
01011-81000	A1310-A7B2	11	AA- 15
01011-81000	A1310-A7C3	11	AA- 17
01011-81000	A1310-B7A1	11	AA- 19
01011-81000	A1310-B7A2Z	12	AA- 21
01011-81000	A1310-B7B2	11	AA- 23
01011-81000	A1310-B7C3	12	AA- 25
01011-81000	A6910-A7A1	14	AA- 217
01011-81005	A1310-A7A1	13	AA- 11
01011-81005	A1310-A7A2Z	13	AA- 13
01011-81005	A1310-A7B2	13	AA- 15
01011-81005	A1310-A7C3	13	AA- 17
01011-81005	A1310-B7A1	13	AA- 19
01011-81005	A1310-B7A2Z	14	AA- 21
01011-81005	A1310-B7B2	13	AA- 23
01011-81005	A1310-B7C3	14	AA- 25
01011-81010	A1730-A7A1	2	AA- 63
01011-81010	A4110-A7B2	7	AA- 175
01011-81010	A4110-B7B2	7	AA- 177
01011-81010	A5010-A7A1D	22	AA- 189
01011-81010	A5010-B7A1D	7	AA- 191
01011-81015	A1310-A7C3	24	AA- 17

PARTS NO.	FIG NO.	INDEX	PAGE
01011-81020	A4210-A7A6	10	AA- 179
01011-81030	A5010-B7A1D	3	AA- 191
01011-81060	A1310-A7A1	10	AA- 11
01011-81060	A1310-A7A2Z	10	AA- 13
01011-81060	A1310-A7B2	10	AA- 15
01011-81060	A1310-A7C3	10	AA- 17
01011-81060	A1310-B7A1	10	AA- 19
01011-81060	A1310-B7A2Z	11	AA- 21
01011-81060	A1310-B7B2	10	AA- 23
01011-81060	A1310-B7C3	11	AA- 25
01011-81065	A1310-B7A2Z	10	AA- 21
01011-81065	A1310-B7C3	10	AA- 25
01011-81200	A6030-A7A1	13	AA- 211
01011-81210	A2050-A7A3	14	AA- 83
01011-81210	A5010-A7A1D	19	AA- 189
01011-81220	A1730-A7A1	10	AA- 63
01011-81220	A6010-A7A1	14	AA- 207
01011-81230	A2040-A7D5	8	AA- 73
01011-81245	A2040-A7D5	7	AA- 73
01011-81255	A5080-A7A1Z	22	AA- 203
01011-81265	A5010-A7A1D	18	AA- 189
01020-01016	A1530-B7B1	20	AA- 57
01020-11016	A1530-B7B1	20	AA- 57
01020-11025	A1670-A7A2	6	AA- 61
01020-11045	A1670-A7A2	8	AA- 61
01020-11095	A1510-A7B3	6	AA- 53
01050-31016	A1010-A7A9	31	AA- 4
01050-31020	A6210-A7A1	13	AA- 213
01050-31250	A6010-A7A1	12	AA- 207
01050-32075	A2230-A7A6	3	AA- 101
01252-30820	A4080-A7A1	9	AA- 173
01435-00610	A2041-B7B2	20	AA- 79
01435-00610	A2041-B7B3	10	AA- 81
01435-00630	A2810-A7A1	7	AA- 121
01435-00820	A3010-A7A3	12	AA- 123
01435-00855	A1110-A7A2A	3	AA- 7
01435-00890	A1310-A7A1	7	AA- 11
01435-00890	A1310-A7A2Z	7	AA- 13
01435-00890	A1310-A7B2	7	AA- 15
01435-00890	A1310-A7C3	7	AA- 17
01435-00890	A1310-B7A1	7	AA- 19
01435-00890	A1310-B7A2Z	7	AA- 21
01435-00890	A1310-B7B2	7	AA- 23
01435-00890	A1310-B7C3	7	AA- 25
01435-00895	A1310-A7A1	7	AA- 11
01435-00895	A1310-A7B2	7	AA- 15
01435-00895	A1310-A7C3	7	AA- 17
01435-00895	A1310-B7A1	7	AA- 19
01435-00895	A1310-B7B2	7	AA- 23
01435-00895	A1310-B7C3	7	AA- 25

PARTS NO.	FIG NO.	INDEX	PAGE
01435-01016	A1370-A7A1	10	AA- 41
01435-01016	A1370-A7A7	10	AA- 43
01435-01016	A1370-B7A1	10	AA- 45
01435-01016	A1530-A7B1	21	AA- 55
01435-01016	A1530-A7B1	9	AA- 55
01435-01016	A2110-B7C2	3	AA- 95
01435-01020	A5080-A7A1Z	19	AA- 203
01435-01030	A3110-A7C1	13	AA- 125
01435-01030	A3110-A7C1	20	AA- 125
01435-01035	A1310-A7A1	17	AA- 11
01435-01035	A1310-A7A2Z	18	AA- 13
01435-01035	A1310-A7B2	17	AA- 15
01435-01035	A1310-A7C3	18	AA- 17
01435-01035	A1310-B7A1	17	AA- 19
01435-01035	A1310-B7A2Z	19	AA- 21
01435-01035	A1310-B7B2	17	AA- 23
01435-01035	A1310-B7C3	19	AA- 25
01435-01040	A3110-A7C1	11	AA- 125
01435-01040	A3110-B7C1	28	AA- 127
01435-01045	A3110-A7C1	12	AA- 125
01435-01055	A3110-B7C1	30	AA- 127
01435-20630	A2810-A7A1	7	AA- 121
01435-20812	A1370-A7A1	5	AA- 41
01435-20812	A1370-A7A7	5	AA- 43
01435-20812	A1370-B7A1	5	AA- 45
01435-20812	A1370-B7A7	5	AA- 47
01435-21016	A1370-A7A1	10	AA- 41
01435-21016	A1370-A7A7	10	AA- 43
01435-21016	A1370-B7A1	10	AA- 45
01435-21016	A1370-B7A7	9	AA- 47
01435-21020	A1370-A7A1	9	AA- 41
01435-21020	A1370-A7A7	9	AA- 43
01435-21020	A1370-B7A1	9	AA- 45
01435-21020	A2060-A7A1	3	AA- 85
01435-21030	A1370-A7A1	4	AA- 41
01435-21030	A1370-A7A7	4	AA- 43
01435-21030	A1370-B7A1	4	AA- 45
01435-21030	A1370-B7A7	4	AA- 47
01436-01000	A1310-A7A1	8	AA- 11
01436-01000	A1310-A7A2Z	8	AA- 13
01436-01000	A1310-A7B2	8	AA- 15
01436-01000	A1310-A7C3	8	AA- 17
01436-01000	A1310-B7A1	8	AA- 19
01436-01000	A1310-B7A2Z	8	AA- 21
01436-01000	A1310-B7B2	8	AA- 23
01436-01000	A1310-B7C3	8	AA- 25
01436-01000	A3110-B7C1	27	AA- 127
01436-01010	A3110-B7C1	29	AA- 127
01436-01020	A3110-B7C1	26	AA- 127
01436-01080	A1310-A7A1	18	AA- 11

PARTS NO.	FIG NO.	INDEX	PAGE
01436-01080	A1310-A7A2Z	19	AA- 13
01436-01080	A1310-A7B2	18	AA- 15
01436-01080	A1310-A7C3	19	AA- 17
01436-01080	A1310-B7A1	18	AA- 19
01436-01080	A1310-B7A2Z	20	AA- 21
01436-01080	A1310-B7B2	18	AA- 23
01436-01080	A1310-B7C3	20	AA- 25
01437-01025	A2010-A7B6	23	AA- 69
01437-01085	A2411-A7A1	24	AA- 117
01437-01090	A4010-A7B1Z	3	AA- 135
01437-01220	A2410-A7A7	5	AA- 115
01437-01245	A3010-A7A3	14	AA- 123
01437-01280	A2411-A7A1	4	AA- 117
01437-01280	A3010-A7A3	15	AA- 123
01437-11080	A2411-A7A1	6	AA- 117
01438-01020	A1010-A7A9	30	AA- 4
01438-01220	A2411-A7A1	23	AA- 117
01508-40603	A4030-C7A3B	18	AA- 171
01580-00605	A4030-C7A3B	17	AA- 171
01580-00806	A4110-A7B2	22	AA- 175
01580-01008	A1530-A7B1	10	AA- 55
01580-01008	A2110-A7C2	26	AA- 93
01580-01008	A4030-C7A3B	11	AA- 171
01580-01008	A6210-A7A1	8	AA- 213
01580-11210	A6010-A7A1	18	AA- 207
01580-11411	A6010-A7A1	16	AA- 207
01582-01008	A2411-A7A1	12	AA- 117
01582-01008	A2411-A7A1	16	AA- 117
01582-01008	A6210-A7A1	11	AA- 213
01583-12213	A4080-A7A1	17	AA- 173
01584-01008	A3110-A7C1	14	AA- 125
01599-01214	A9510-A7A1	24	AA- 233
01599-01214	A9510-A7A9	14	AA- 235
01602-00825	A9320-A7A3	16	AA- 231
01602-00825	A9320-A7A3	3	AA- 231
01640-01016	A2041-B7B2	15	AA- 79
01640-01016	A2041-B7B3	5	AA- 81
01640-21016	A2110-A7C2	20	AA- 93
01640-21016	A2110-A7C2	27	AA- 93
01640-21016	A3110-A7C1	31	AA- 125
01640-21016	A4110-A7B2	8	AA- 175
01640-21016	A4110-B7B2	8	AA- 177
01640-21016	A6210-A7A1	12	AA- 213
01640-21223	A6010-A7A1	19	AA- 207
01640-21323	A6010-A7A1	4	AA- 207
01641-01016	A4030-A7A3B	17	AA- 167
01641-01016	A4030-B7A3B	17	AA- 169
01641-20812	A4080-A7A1	10	AA- 173
01641-21016	A2010-A7B6	24	AA- 69
01642-20608	A4030-C7A3B	20	AA- 171

PARTS NO.	FIG NO.	INDEX	PAGE
01643-30623	A4030-A7A3B	20	AA- 167
01643-30623	A4030-A7A3B	24	AA- 167
01643-30623	A4030-B7A3B	20	AA- 169
01643-30623	A4030-B7A3B	24	AA- 169
01643-31032	A1310-A7A1	12	AA- 11
01643-31032	A1310-A7A2Z	12	AA- 13
01643-31032	A1310-A7B2	12	AA- 15
01643-31032	A1310-A7C3	12	AA- 17
01643-31032	A1310-B7A1	12	AA- 19
01643-31032	A1310-B7A2Z	13	AA- 21
01643-31032	A1310-B7B2	12	AA- 23
01643-31032	A1310-B7C3	13	AA- 25
01643-31032	A1570-A7A1	4	AA- 59
01643-31032	A2110-A7C2	27	AA- 93
01643-31032	A2110-A7C2	7	AA- 93
01643-31032	A4030-A7A3B	5	AA- 167
01643-31032	A4030-B7A3B	5	AA- 169
01643-31032	A4030-C7A3B	12	AA- 171
01643-31032	A4110-A7B2	26	AA- 175
01643-31032	A6010-A7A1	10	AA- 207
01643-31032	A6910-A7A1	8	AA- 217
01643-31232	A1730-A7A1	11	AA- 63
01643-31232	A2330-A7A2	3	AA- 109
01643-31232	A5030-A7A1	3	AA- 193
01643-31232	A5030-A7A9	3	AA- 195
01643-31232	A9510-A7A1	22	AA- 233
01643-31232	A9510-A7A9	12	AA- 235
01643-31845	A2210-A7A7	4	AA- 99
01643-32060	A2250-A7A7	6	AA- 103
01643-32260	A4080-A7A1	18	AA- 173
01643-32460	A2010-A7B6	7	AA- 69
01643-51032	A2411-A7A1	7	AA- 117
01643-51232	A2411-A7A1	5	AA- 117
02205-10812	A6010-A7A1	5	AA- 207
02400-10413	A2350-A7A6Z	10	AA- 111
02720-11616	A2110-A7C2	10	AA- 93
02720-11616	A2190-A7A5	1	AA- 97
02720-40104	A2010-A7B6	22	AA- 69
02720-40204	A1310-C7A1	23	AA- 27
02720-40204	A1310-C7A1	9	AA- 27
02720-40204	A1310-C7A2Z	23	AA- 31
02720-40204	A1310-C7A2Z	9	AA- 31
02720-40204	A1310-C7B2	23	AA- 33
02720-40204	A1310-C7B2	9	AA- 33
02720-40204	A1310-C7C3	23	AA- 37
02720-40204	A1310-C7C3	9	AA- 37
02720-40204	A1730-A7A1	8	AA- 63
02895-77075	A1310-A7A1	21	AA- 11
02895-77075	A1310-A7A2Z	22	AA- 13
02895-77075	A1310-A7B2	21	AA- 15

PARTS NO.	FIG NO.	INDEX	PAGE
02895-77075	A1310-A7C3	22	AA- 17
02895-77075	A1310-B7A1	21	AA- 19
02895-77075	A1310-B7A2Z	23	AA- 21
02895-77075	A1310-B7B2	21	AA- 23
02895-77075	A1310-B7C3	23	AA- 25
04010-00310	A4030-C7A3B	10	AA- 171
04010-00725	A2410-A7A7	3	AA- 115
04010-00728	A2310-A7A1	3	AA- 105
04020-00514	A2110-A7C2	17	AA- 93
04020-00514	A2411-A7A1	20	AA- 117
04020-00616	A2230-A7A6	5	AA- 101
04020-00820	A1010-A7A9	11	AA- 3
04020-00820	A2010-A7B6	11	AA- 69
04020-00820	A2010-A7B6	5	AA- 69
04020-01024	A2330-A7A2	4	AA- 109
04020-01024	A2370-A7A1	3	AA- 113
04020-01024	A4030-A7A3B	2	AA- 167
04020-01024	A4030-B7A3B	2	AA- 169
04020-01434	A2010-A7B6	12	AA- 69
04020-01434	A2040-A7D5	5	AA- 73
04022-04008	A1530-B7B1	16	AA- 57
04064-02212	A2411-B7A1	8	AA- 119
04065-02812	A2810-A7A1	6	AA- 121
04065-05220	A2350-A7A6Z	3	AA- 111
04065-08025	A5080-A7A1Z	6	AA- 203
04080-06515	A5060-A7A1	5	AA- 199
04080-06515	A5060-A7A8	5	AA- 201
04120-21748	A6010-A7A1	20	AA- 207
04122-22274	A5050-A7A1	3	AA- 197
04418-02550	A1530-B7B1	24	AA- 57
04418-03060	A9810-A7E9	2	AA- 243
04434-50510	A4230-A7A2	8	AA- 185
04434-50510	A4230-B7A2	8	AA- 187
06000-06001	A4030-C7A3B	5	AA- 171
06000-06208	A5080-A7A1Z	4	AA- 203
06002-06211	A2230-A7A6	6	AA- 101
06030-06001	A2810-A7A1	5	AA- 121
06030-06206	A5010-A7A1D	7	AA- 189
06030-06306	A5010-A7A1D	8	AA- 189
06040-06313	A5060-A7A1	3	AA- 199
06040-06313	A5060-A7A8	3	AA- 201
06122-04504	A5080-A7A1Z	18	AA- 203
07000-E2065	A1530-B7B1	13	AA- 57
07000-E2086	A2110-A7C2	22	AA- 93
07000-E3038	A2070-A7A1	3	AA- 87
07000-E3050	A3010-A7A3	13	AA- 123
07000-E3050	A3110-A7C1	10	AA- 125
07000-F3021	A4210-A7A6	6	AA- 179
07000-G2080	A5010-A7A1D	29	AA- 189
07000-G2090	A5010-A7A1D	30	AA- 189

PARTS NO.	FIG NO.	INDEX	PAGE
07000-G3045	A5010-A7A1D	25	AA- 189
07000-01006	A5210-A7A1	2	AA- 205
07000-02014	A5210-A7A1	3	AA- 205
07000-02060	A5010-A7A1D	13	AA- 189
07000-02140	A5010-A7A1D	12	AA- 189
07000-03050	A2810-A7A1	2	AA- 121
07000-22021	A4210-A7A6	6	AA- 179
07000-22021	A4210-A7A6	6	AA- 179
07000-32070	A2110-A7C2	22	AA- 93
07000-33038	A2070-A7A1	3	AA- 87
07000-33050	A3010-A7A3	13	AA- 123
07000-62012	A2110-B7C2	5	AA- 95
07000-62016	A5010-A7A1D	14	AA- 189
07000-62016	A6030-A7A1	10	AA- 211
07000-62018	A3110-B7C1	10	AA- 127
07000-62018	A3110-B7C1	15	AA- 127
07000-62018	A3110-B7C1	17	AA- 127
07000-62020	A4080-A7A1	13	AA- 173
07000-62021	A1530-A7B1	20	AA- 55
07000-62060	A2041-B7B2	4	AA- 79
07000-62060	A2041-B7B3	3	AA- 81
07000-62100	A4080-A7A1	12	AA- 173
07000-62100	A5010-A7A1D	17	AA- 189
07000-62100	A6030-A7A1	9	AA- 211
07000-63022	A3110-B7C1	11	AA- 127
07000-63025	A1010-A7A9	6	AA- 3
07000-63028	A2110-A7C2	18	AA- 93
07000-63038	A3110-B7C1	14	AA- 127
07000-63040	A3110-B7C1	24	AA- 127
07000-63040	A3311-A7A8	3	AA- 133
07000-63042	A3110-B7C1	18	AA- 127
07000-72012	A2110-B7C2	5	AA- 95
07000-72016	A5010-A7A1D	14	AA- 189
07000-72016	A6030-A7A1	10	AA- 211
07000-72018	A3110-B7C1	10	AA- 127
07000-72018	A3110-B7C1	15	AA- 127
07000-72018	A3110-B7C1	17	AA- 127
07000-72020	A4080-A7A1	13	AA- 173
07000-72021	A1530-A7B1	20	AA- 55
07000-72060	A2041-B7B2	4	AA- 79
07000-72060	A2041-B7B3	3	AA- 81
07000-72100	A4080-A7A1	12	AA- 173
07000-72100	A5010-A7A1D	17	AA- 189
07000-72100	A6030-A7A1	9	AA- 211
07000-73022	A3110-B7C1	11	AA- 127
07000-73025	A1010-A7A9	6	AA- 3
07000-73028	A2110-A7C2	18	AA- 93
07000-73038	A3110-B7C1	14	AA- 127
07000-73040	A3110-B7C1	24	AA- 127
07000-73040	A3311-A7A8	3	AA- 133

PARTS NO.	FIG NO.	INDEX	PAGE
07000-73042	A3110-B7C1	18	AA- 127
07000-73045	A3110-A7C1	26	AA- 125
07000-73045	A3110-B7C1	25	AA- 127
07000-73050	A3110-A7C1	10	AA- 125
07002-22034	A3110-B7C1	32	AA- 127
07002-32034	A3110-B7C1	32	AA- 127
07003-01015	A5010-B7A1D	5	AA- 191
07003-01016	A1010-A7A9	32	AA- 4
07003-02733	A3311-A7A8	1	AA- 133
07005-00812	A4110-A7B2	4	AA- 175
07005-00812	A4110-B7B2	4	AA- 177
07005-00812	A4210-A7A6	13	AA- 179
07005-00812	A4230-A7A2	3	AA- 185
07005-00812	A4230-B7A2	3	AA- 187
07005-01012	A2040-A7D5	4	AA- 73
07005-01012	A2060-A7A1	4	AA- 85
07005-01012	A4030-B7A3B	27	AA- 169
07005-01012	A4080-A7A1	5	AA- 173
07005-01012	A9510-A7A1	3	AA- 233
07005-01212	A2190-A7A5	3	AA- 97
07005-01412	A1310-C7A1	13	AA- 27
07005-01412	A1310-C7A2Z	13	AA- 31
07005-01412	A1310-C7B2	13	AA- 33
07005-01412	A1310-C7C3	13	AA- 37
07005-01412	A1730-A7A1	15	AA- 63
07005-01412	A4010-A7B1Z	6	AA- 135
07005-01412	A4030-A7A3B	29	AA- 167
07005-01412	A4030-B7A3B	31	AA- 169
07005-01412	A4110-A7B2	15	AA- 175
07005-01412	A4110-A7B2	19	AA- 175
07005-01412	A4110-B7B2	12	AA- 177
07005-01412	A4230-A7A2	6	AA- 185
07005-01412	A4230-B7A2	6	AA- 187
07005-01612	A3110-A7C1	18	AA- 125
07005-02216	A2210-A7A7	11	AA- 99
07012-00058	A5080-A7A1Z	9	AA- 203
07012-00110	A5060-A7A1	7	AA- 199
07012-00110	A5060-A7A8	7	AA- 201
07020-00000	A5060-A7A1	9	AA- 199
07020-00000	A5060-A7A8	9	AA- 201
07020-00000	A5080-A7A1Z	14	AA- 203
07025-00100	A2070-A7A1	2	AA- 87
07029-00000	A5060-A7A1	11	AA- 199
07029-00000	A5060-A7A8	11	AA- 201
07029-00000	A5080-A7A1Z	13	AA- 203
07040-02412	A2110-A7C2	16	AA- 93
07040-11007	A2040-A7D5	3	AA- 73
07040-11007	A4080-A7A1	4	AA- 173
07040-11209	A2190-A7A5	4	AA- 97
07040-11409	A1730-A7A1	14	AA- 63

PARTS NO.	FIG NO.	INDEX	PAGE
07040-12012	A3110-B7C1	31	AA- 127
07042-00108	A2090-A7B5	1	AA- 91
07042-00415	A1730-A7A1	13	AA- 63
07042-00415	A1790-A7A4	3	AA- 65
07042-00415	A3311-A7A8	6	AA- 133
07042-20108	A2090-A7A2	1	AA- 89
07042-30415	A1310-C7A1	34	AA- 28
07042-30415	A1310-C7A2Z	34	AA- 31
07042-30415	A2210-A7A7	5	AA- 99
07042-70108	A1310-A7A1	19	AA- 11
07042-70108	A1310-A7A2Z	20	AA- 13
07042-70108	A1310-A7B2	19	AA- 15
07042-70108	A1310-A7C3	20	AA- 17
07042-70108	A1310-B7A1	19	AA- 19
07042-70108	A1310-B7A2Z	21	AA- 21
07042-70108	A1310-B7B2	19	AA- 23
07042-70108	A1310-B7C3	21	AA- 25
07043-00108	A1530-A7B1	12	AA- 55
07043-00108	A1530-A7B1	14	AA- 55
07043-00108	A2090-A7A2	4	AA- 89
07043-00108	A2090-A7B5	5	AA- 91
07043-00108	A3110-A7C1	22	AA- 125
07043-00108	A4110-A7B2	5	AA- 175
07043-00108	A4110-B7B2	5	AA- 177
07043-00108	A5080-A7A1Z	2	AA- 203
07043-00108	A5210-A7A1	11	AA- 205
07043-00211	A5060-A7A1	8	AA- 199
07043-00211	A5060-A7A8	8	AA- 201
07043-00415	A9050-A7A9	7	AA- 229
07043-50108	A1010-A7A9	9	AA- 3
07043-50108	A1310-A7A1	2	AA- 11
07043-50108	A1310-A7A2Z	2	AA- 13
07043-50108	A1310-A7B2	2	AA- 15
07043-50108	A1310-A7C3	2	AA- 17
07043-50108	A1310-B7A1	2	AA- 19
07043-50108	A1310-B7A2Z	2	AA- 21
07043-50108	A1310-B7B2	2	AA- 23
07043-50108	A1310-B7C3	2	AA- 25
07043-50108	A4080-A7A1	3	AA- 173
07043-70108	A1310-A7A1	22	AA- 11
07043-70108	A1310-A7A2Z	23	AA- 13
07043-70108	A1310-A7B2	22	AA- 15
07043-70108	A1310-A7C3	23	AA- 17
07043-70108	A1310-B7A1	22	AA- 19
07043-70108	A1310-B7A2Z	24	AA- 21
07043-70108	A1310-B7B2	22	AA- 23
07043-70108	A1310-B7C3	24	AA- 25
07043-70108	A2010-A7B6	15	AA- 69
07043-70108	A2041-A7B2	3	AA- 75
07043-70108	A2041-A7B3	3	AA- 77

PARTS NO.	FIG NO.	INDEX	PAGE
07043-70108	A3110-A7C1	16	AA- 125
07043-70108	A5010-A7A1D	10	AA- 189
07043-70108	A5010-A7A1D	15	AA- 189
07043-70108	A5010-A7A1D	27	AA- 189
07043-70108	A6030-A7A1	8	AA- 211
07043-70211	A2010-A7B6	19	AA- 69
07043-70211	A5010-A7A1D	10	AA- 189
07043-70415	A2110-A7C2	8	AA- 93
07043-70617	A2010-A7B6	16	AA- 69
07043-70617	A5010-A7A1D	28	AA- 189
07043-71019	A2110-A7C2	9	AA- 93
07046-11816	A2040-A7D5	2	AA- 73
07046-11816	A2041-A7B2	2	AA- 75
07046-11816	A2041-A7B3	2	AA- 77
07046-41008	A2411-A7A1	2	AA- 117
07046-41810	A1010-A7A9	8	AA- 3
07046-42010	A2010-A7B6	17	AA- 69
07046-42516	A2010-A7B6	18	AA- 69
07046-44016	A2010-A7B6	10	AA- 69
07103-A0412	A9320-A7A3	17	AA- 231
07103-A0412	A9320-A7A3	4	AA- 231
07201-61527	A2110-B7C2	6	AA- 95
07206-30508	A4210-A7A6	12	AA- 179
07206-30710	A4030-B7A3B	26	AA- 169
07206-30710	A5010-B7A1D	4	AA- 191
07206-31014	A4030-B7A3B	30	AA- 169
07206-31014	A4110-A7B2	14	AA- 175
07206-31014	A4110-A7B2	18	AA- 175
07206-31014	A4110-B7B2	11	AA- 177
07214-50813	A1530-A7B1	6	AA- 55
07214-51217	A9320-A7A3	11	AA- 231
07217-51217	A9320-A7A3	9	AA- 231
07238-00422	A9320-A7A3	18	AA- 231
07238-00422	A9320-A7A3	6	AA- 231
07261-00914	A9510-A7A1	25	AA- 233
07261-00914	A9510-A7A9	15	AA- 235
07261-22620	A9510-A7A1	8	AA- 233
07270-01570	A9510-A7A1	6	AA- 233
07271-01430	A4110-A7B2	12	AA- 175
07271-11430	A4110-B7B2	10	AA- 177
07280-02023	A9510-A7A1	7	AA- 233
07281-00197	A9510-A7A1	26	AA- 233
07281-00197	A9510-A7A9	16	AA- 235
07281-00419	A9050-A7A9	9	AA- 229
07281-00419	A9510-A7A1	9	AA- 233
07281-00549	A9990-A7A2Z	5	AA- 245
07281-00909	A9510-A7A1	12	AA- 233
07281-00909	A9510-A7A9	2	AA- 235
07281-01159	A9510-A7A1	17	AA- 233
07281-01159	A9510-A7A9	7	AA- 235

PARTS NO.	FIG NO.	INDEX	PAGE
07281-11029	A1510-A7B3	12	AA- 53
07283-28973	A9510-A7A1	23	AA- 233
07283-28973	A9510-A7A9	13	AA- 235
07285-00220	A2041-B7B2	8	AA- 79
07285-00260	A2041-B7B2	6	AA- 79
07286-01903	A6210-A7A1	15	AA- 213
07287-01912	A2041-B7B2	7	AA- 79
07289-00120	A1410-A7A5	7	AA- 49
07289-00170	A1410-A7A5	8	AA- 49
07324-10400	A9050-A7A9	6	AA- 229
07325-10100	A2090-A7A2	5	AA- 89
07325-10100	A2090-A7B5	6	AA- 91
07325-10400	A9050-A7A9	5	AA- 229
07326-11404	A9510-A7A1	4	AA- 233
07730-50004	A5010-A7A1D	33	AA- 189
07730-50004	A9510-A7A1	5	AA- 233
07950-00100	A9010-A6A2	5	AA- 221
07951-21012	A9010-A6A2	6	AA- 221
07952-40000	A9010-A6A2	5	AA- 221
08034-00414	A4110-A7B2	32	AA- 175
08034-00536	A9510-A7A1	27	AA- 233
08034-00536	A9510-A7A9	17	AA- 235
08038-00035	A6210-A7A1	9	AA- 213
08038-00218	A9650-A7A1	3	AA- 241
08038-04030	A9650-A7A1	2	AA- 241
08050-02810	A9650-A7A1	1	AA- 241
08064-10000	A9620-A3A2	1	AA- 237
08670-12001	A1410-A7A5	10	AA- 49
09000-30006	A9010-A3A1	3	AA- 219
09000-30006	A9010-A6A2	2	AA- 221
09002-00810	A9010-A3A1	3	AA- 219
09002-00810	A9010-A6A2	2	AA- 221
09002-01214	A9010-A3A1	3	AA- 219
09002-01214	A9010-A6A2	2	AA- 221
09002-01317	A9010-A3A1	3	AA- 219
09002-01317	A9010-A6A2	2	AA- 221
09002-01922	A9010-A3A1	3	AA- 219
09002-01922	A9010-A6A2	2	AA- 221
09002-02427	A9010-A3A1	3	AA- 219
09002-02427	A9010-A6A2	2	AA- 221
09002-03032	A9010-A3A1	3	AA- 219
09002-03032	A9010-A6A2	2	AA- 221
09019-08035	A9010-A3A1	1	AA- 219
09019-08035	A9010-A6A2	7	AA- 221
09033-00190	A9010-A3A1	4	AA- 219
09033-00190	A9010-A6A2	3	AA- 221
09036-00150	A9010-A3A1	5	AA- 219
09036-00150	A9010-A6A2	4	AA- 221
09483-46250	A9050-A7A9	8	AA- 229
09605-00512	A9810-A7E9	1	AA- 243

PARTS NO.	FIG NO.	INDEX	PAGE
09637-00161	A1410-A7A5	4	AA- 49
09637-00161	A9810-A7E9	3	AA- 243
09668-10000	A9810-A7E9	4	AA- 243
09920-00150	A2041-A7B2	9	AA- 75
09920-00150	A2041-A7B3	9	AA- 77
09920-00150	A2041-B7B2	25	AA- 79
09920-00150	A2041-B7B3	15	AA- 81
11T-27-11190	A3010-A7A3	19	AA- 123
11T-27-11190	A3110-B7C1	12	AA- 127
154-03-21540	A9050-A7A9	13	AA- 229
154-03-21540	A9510-A7A1	10	AA- 233
175-79-33240	A9510-A7A1	19	AA- 233
175-79-33240	A9510-A7A9	9	AA- 235
195-15-21290	A2250-A7A7	4	AA- 103
206-01-44320	A6910-A7A1	4	AA- 217
220-62-12120	A4030-A7A3B	18	AA- 167
220-62-12120	A4030-B7A3B	18	AA- 169
256-81-41530	A9320-A7A3	19	AA- 231
256-81-41530	A9320-A7A3	5	AA- 231
287-35-11470	A1730-A7A1	18	AA- 63
287-35-11470	A1790-A7A4	1	AA- 65
287-35-11470	A1790-A7B2	1	AA- 67
417-823-1460	A5010-B7A1D	12	AA- 191
426-01-11310	A1310-A7A2Z	14	AA- 13
426-01-11310	A1310-A7C3	14	AA- 17
426-01-11310	A1310-B7A2Z	15	AA- 21
426-01-11310	A1310-B7C3	15	AA- 25
561-02-12380	A1410-D7A5	10	AA- 51
561-02-12390	A1410-D7A5	11	AA- 51
561-02-12420	A1410-D7A5	13	AA- 51
561-02-62370	A1410-D7A5	9	AA- 51
561-02-62500	A1410-A7A5	1	AA- 49
561-02-62500	A1410-A7A5	1	AA- 49
561-02-62510	A1410-D7A5	1	AA- 51
561-02-62520	A1410-D7A5	2	AA- 51
561-02-62530	A1410-D7A5	3	AA- 51
561-02-62550	A1410-D7A5	6	AA- 51
561-02-62560	A1410-D7A5	8	AA- 51
566-32-11291	A1730-A7A1	5	AA- 63
600-050-2160	A1370-A7A1	8	AA- 41
600-050-2160	A1370-A7A7	8	AA- 43
600-050-2160	A1370-B7A1	8	AA- 45
600-050-2160	A1370-B7A7	8	AA- 47
600-050-2320	A1370-A7A1	7	AA- 41
600-050-2320	A1370-A7A7	7	AA- 43
600-050-2320	A1370-B7A1	7	AA- 45
600-050-2320	A1370-B7A7	7	AA- 47
600-050-2620	A6210-A7A1	6	AA- 213
600-181-1370	A1410-D7A5	12	AA- 51

PARTS NO.	FIG NO.	INDEX	PAGE
600-181-3960	A1410-A7A5	11	AA- 49
600-181-4370	A1410-D7A5	4	AA- 51
600-181-4440	A1410-D7A5	7	AA- 51
600-181-7511	A1410-D7A5	5	AA- 51
600-211-1101	A3110-A7C1	1	AA- 125
600-211-1120	A3110-A7C1	1	AA- 125
600-211-1130	A3110-A7C1	8	AA- 125
600-211-1140	A3110-A7C1	7	AA- 125
600-211-1231	A3110-A7C1	2	AA- 125
600-211-1870	A3110-A7C1	3	AA- 125
600-211-1930	A3110-A7C1	17	AA- 125
600-311-7131	A4110-A7B2	2	AA- 175
600-311-7131	A4110-B7B2	2	AA- 177
600-311-7132	A4110-A7B2	2	AA- 175
600-311-7132	A4110-B7B2	2	AA- 177
600-411-1170	A5210-A7A1	12	AA- 205
600-411-1171	A5210-A7A1	12	AA- 205
600-411-1231	A5210-A7A1	9	AA- 205
600-411-1240	A5210-A7A1	5	AA- 205
600-411-1250	A5210-A7A1	4	AA- 205
600-411-1260	A5210-A7A1	6	AA- 205
600-411-1280	A5210-A7A1	7	AA- 205
600-411-1290	A5210-A7A1	8	AA- 205
600-411-1601	A5210-A7A1	1	AA- 205
600-411-1602	A5210-A7A1	1	AA- 205
600-411-1610	A5210-A7A1	1	AA- 205
600-411-1670	A5210-A7A1	10	AA- 205
600-421-6640	A1730-A7A1	16	AA- 63
600-633-9060	A5030-A7A9	1	AA- 195
600-643-1220	A5030-A7A1	1	AA- 193
600-813-3621	A6210-A7A1	1	AA- 213
600-813-3621	A6210-B7A1	1	AA- 215
600-815-1292	A1790-A7A4	2	AA- 65
600-815-1292	A1790-A7B2	2	AA- 67
600-815-1940	A2090-A7A2	2	AA- 89
600-815-1940	A2090-A7B5	3	AA- 91
600-815-1941	A2090-A7A2	2	AA- 89
600-815-1942	A2090-A7B5	3	AA- 91
600-815-2690	A1370-A7A1	1	AA- 41
600-815-2690	A1370-A7A7	1	AA- 43
600-815-2690	A1370-B7A1	1	AA- 45
600-815-2690	A1370-B7A7	1	AA- 47
600-815-3570	A1790-A7B2	3	AA- 67
600-815-3730	A9050-A3A1	1	AA- 223
600-815-3730	A9050-A3A4	2	AA- 225
600-815-3730	A9050-A7A9	17	AA- 229
600-815-4290	A1310-A7A2Z	15	AA- 13
600-815-4290	A1310-A7C3	15	AA- 17
600-815-4290	A1310-B7A2Z	16	AA- 21
600-815-4290	A1310-B7C3	16	AA- 25

PARTS NO.	FIG NO.	INDEX	PAGE
600-815-4291	A1310-A7C3	15	AA- 17
600-815-4291	A1310-B7C3	16	AA- 25
600-815-5390	A9630-A3A1	1	AA- 239
600-821-5680	A6010-A7A1	1	AA- 207
600-825-3750	A6010-A7A1	1	AA- 207
600-825-3750	A6010-C7A1	1	AA- 209
600-842-1380	A2210-A7A7	12	AA- 99
600-871-1320	A2090-A7B5	2	AA- 91
6004000-9-80	A9650-A7A1	2	AA- 241
6004000-9-90	A9650-A7A1	3	AA- 241
6110-53-5910	A1310-C7A1	12	AA- 27
6110-53-5910	A1310-C7A2Z	12	AA- 31
6110-53-5910	A1310-C7B2	12	AA- 33
6110-53-5910	A1310-C7C3	12	AA- 37
6110-73-6231	A4110-A7B2	3	AA- 175
6110-73-6231	A4110-B7B2	3	AA- 177
6110-91-1340	A1310-C7A1	33	AA- 28
6110-91-1340	A1310-C7A2Z	33	AA- 31
6110-91-1341	A1310-C7A1	33	AA- 28
6110-91-1341	A1310-C7A2Z	33	AA- 31
6112-53-7720	A4030-A7A3B	27	AA- 167
6112-53-7720	A4030-B7A3B	29	AA- 169
6114-11-5590	A1530-A7B1	4	AA- 55
6114-11-5590	A1670-A7A2	4	AA- 61
6127-11-1620	A2230-A7A6	4	AA- 101
6127-11-5180	A2041-B7B2	12	AA- 79
6127-21-1160	A2010-A7B6	13	AA- 69
6127-21-1260	A2050-A7A3	11	AA- 83
6127-31-6221	A6030-A7A1	5	AA- 211
6127-31-6261	A6030-A7A1	6	AA- 211
6127-61-3900	A5080-A7A1Z	16	AA- 203
6127-61-3920	A5080-A7A1Z	16	AA- 203
6127-61-3920	A5080-A7A1Z	17	AA- 203
6127-61-7250	A9050-A7A9	3	AA- 229
6127-71-5710	A4030-A7A3B	28	AA- 167
6127-71-5710	A4230-A7A2	5	AA- 185
6127-71-5710	A4230-B7A2	5	AA- 187
6127-71-5710	A4230-B7A2	20	AA- 175
6127-91-2530	A9320-A7A3	8	AA- 231
6127-91-2540	A9320-A7A3	14	AA- 231
6127-91-2560	A9320-A7A3	13	AA- 231
6130-61-6611	A2041-B7B2	5	AA- 79
6131-12-5920	A1570-A7A1	2	AA- 59
6132-21-4630	A4110-A7B2	26	AA- 175
6136-21-5770	A2110-A7C2	11	AA- 93
6136-21-5870	A2110-A7C2	12	AA- 93
6136-21-6580	A6010-A7A1	2	AA- 207
6136-41-4520	A1010-A7A9	19	AA- 3
6136-51-4140	A2210-A7A7	10	AA- 99
6136-52-1220	A3010-A7A3	9	AA- 123

PARTS NO.	FIG NO.	INDEX	PAGE
6136-52-1330	A3010-A7A3	2	AA- 123
6136-81-5291	A2810-A7A1	8	AA- 121
6138-13-4510	A1530-A7B1	3	AA- 55
6138-71-5330	A4230-A7A2	5	AA- 185
6138-71-5330	A4230-B7A2	5	AA- 187
6140-61-6711	A2110-B7C2	4	AA- 95
6141-71-1710	A4110-A7B2	11	AA- 175
6141-71-1710	A4110-B7B2	13	AA- 177
6142-22-4640	A9050-A7A9	14	AA- 229
6150-41-5540	A2411-A7A1	11	AA- 117
6150-41-5540	A2411-A7A1	15	AA- 117
6150-61-1510	A5010-A7A1D	6	AA- 189
6150-61-2520	A3310-A7B1	3	AA- 129
6150-61-2520	A3310-A7B3	4	AA- 131
6150-61-2580	A3310-A7B1	5	AA- 129
6150-61-2580	A3310-A7B3	6	AA- 131
6150-61-6980	A9050-A7A9	4	AA- 229
6150-71-3160	A4080-A7A1	16	AA- 173
6150-71-3160	A4080-A7A1	16	AA- 173
6150-81-6940	A6910-A7A1	4	AA- 217
6150-81-8420	A2411-B7A1	7	AA- 119
6151-11-8550	A1510-A7B3	9	AA- 53
6151-11-8550	A1670-A7A2	5	AA- 61
6151-11-8550	A1410-A7A5	2	AA- 49
6151-15-5971	A1670-A7A2	12	AA- 61
6151-51-1421	A3010-A7A3	7	AA- 123
6151-51-8151	A1530-A7B1	22	AA- 55
6151-51-8161	A1530-A7B1	15	AA- 55
6151-53-8280	A1530-A7B1	7	AA- 55
6151-61-3781	A4110-A7B2	26	AA- 175
6161-11-4720	A1310-A7A1	21	AA- 11
6161-11-4720	A1310-A7A2Z	22	AA- 13
6161-11-4720	A1310-A7B2	21	AA- 15
6161-11-4720	A1310-A7C3	22	AA- 17
6161-11-4720	A1310-B7A1	21	AA- 19
6161-11-4720	A1310-B7A2Z	23	AA- 21
6161-11-4720	A1310-B7B2	21	AA- 23
6161-11-4720	A1310-B7C3	23	AA- 25
6162-13-1150	A1010-A7A9	7	AA- 3
6162-13-6440	A1730-A7A1	17	AA- 63
6162-13-8990	A9050-A7A9	18	AA- 229
6162-23-3510	A2041-B7B2	21	AA- 79
6162-23-3510	A2041-B7B3	11	AA- 81
6162-33-5320	A2370-A7A1	2	AA- 113
6162-33-5321	A2370-A7A1	2	AA- 113
6162-43-5340	A2411-A7A1	10	AA- 117
6162-43-5340	A2411-A7A1	18	AA- 117
6162-43-5630	A1010-A7A9	22	AA- 3
6162-53-5420	A3110-A7C1	6	AA- 125
6162-53-5430	A3110-A7C1	5	AA- 125

PARTS NO.	FIG NO.	INDEX	PAGE
6212-61-6640	A1310-C7A1	22	AA- 27
6212-61-6640	A1310-C7A2Z	22	AA- 31
6212-61-6640	A1310-C7B2	22	AA- 33
6212-61-6640	A1310-C7C3	22	AA- 37
6212-61-6650	A1310-C7A1	21	AA- 27
6212-61-6650	A1310-C7A2Z	21	AA- 31
6212-61-6650	A1310-C7B2	21	AA- 33
6212-61-6650	A1310-C7C3	21	AA- 37
6212-61-6660	A1310-C7A1	10	AA- 27
6212-61-6660	A1310-C7A1	27	AA- 27
6212-61-6660	A1310-C7A2Z	10	AA- 31
6212-61-6660	A1310-C7A2Z	27	AA- 31
6212-61-6660	A1310-C7B2	10	AA- 33
6212-61-6660	A1310-C7B2	27	AA- 33
6212-61-6660	A1310-C7B2	33	AA- 33
6212-61-6660	A1310-C7C3	10	AA- 37
6212-61-6660	A1310-C7C3	27	AA- 37
6212-61-6660	A1310-C7C3	33	AA- 38
6212-61-6661	A1310-C7A1	10	AA- 27
6212-61-6661	A1310-C7A1	27	AA- 27
6212-61-6661	A1310-C7A1	33	AA- 28
6212-61-6661	A1310-C7A2Z	10	AA- 31
6212-61-6661	A1310-C7A2Z	27	AA- 31
6212-61-6661	A1310-C7B2	10	AA- 33
6212-61-6661	A1310-C7B2	27	AA- 33
6212-61-6661	A1310-C7B2	33	AA- 33
6212-61-6661	A1310-C7C3	10	AA- 37
6212-61-6661	A1310-C7C3	27	AA- 37
6212-61-6661	A1310-C7C3	33	AA- 38
6212-61-6661	A9050-A7A9	11	AA- 229
6212-81-4132	A1370-A7A1	2	AA- 41
6212-81-4132	A1370-A7A7	2	AA- 43
6212-81-4132	A1370-B7A1	2	AA- 45
6212-81-4132	A1370-B7A7	2	AA- 47
6215-11-3220	A4210-A7A6	3	AA- 179
6215-11-4110	A1310-A7A1	1	AA- 11
6215-11-4110	A1310-A7A2Z	1	AA- 13
6215-11-4110	A1310-A7B2	1	AA- 15
6215-11-4110	A1310-A7C3	1	AA- 17
6215-11-4110	A1310-B7A1	1	AA- 19
6215-11-4110	A1310-B7A2Z	1	AA- 21
6215-11-4110	A1310-B7B2	1	AA- 23
6215-11-4110	A1310-B7C3	1	AA- 25
6215-11-4210	A1310-A7A1	4	AA- 11
6215-11-4210	A1310-A7A2Z	4	AA- 13
6215-11-4210	A1310-A7B2	4	AA- 15
6215-11-4210	A1310-A7C3	4	AA- 17
6215-11-4210	A1310-B7A1	4	AA- 19
6215-11-4210	A1310-B7A2Z	4	AA- 21
6215-11-4210	A1310-B7B2	4	AA- 23

PARTS NO.	FIG NO.	INDEX	PAGE
6215-11-4210	A1310-B7C3	4	AA- 25
6215-11-4320	A1310-A7A1	15	AA- 11
6215-11-4320	A1310-A7A2Z	16	AA- 13
6215-11-4320	A1310-A7B2	15	AA- 15
6215-11-4320	A1310-A7C3	16	AA- 17
6215-11-4330	A1310-B7A1	15	AA- 19
6215-11-4330	A1310-B7A2Z	17	AA- 21
6215-11-4330	A1310-B7B2	15	AA- 23
6215-11-4330	A1310-B7C3	17	AA- 25
6215-11-4410	A1410-A7A5	9	AA- 49
6215-11-4470	A1410-A7A5	5	AA- 49
6215-11-4480	A1410-A7A5	6	AA- 49
6215-11-4670	A1310-C7A1	6	AA- 27
6215-11-4670	A1310-C7A2Z	6	AA- 31
6215-11-4670	A1310-C7B2	6	AA- 33
6215-11-4670	A1310-C7C3	6	AA- 37
6215-11-5110	A1510-A7B3	3	AA- 53
6215-11-5130	A1510-A7B3	4	AA- 53
6215-11-5580	A1670-A7A2	1	AA- 61
6215-11-5590	A1670-A7A2	7	AA- 61
6215-11-5720	A1510-A7B3	7	AA- 53
6215-11-5780	A1570-A7A1	1	AA- 59
6215-11-5920	A1510-A7B3	8	AA- 53
6215-11-6120	A1730-A7A1	1	AA- 63
6215-11-6141	A5010-B7A1D	1	AA- 191
6215-11-6150	A1730-A7A1	4	AA- 63
6215-11-6170	A1730-A7A1	9	AA- 63
6215-11-6531	A5010-B7A1D	9	AA- 191
6215-11-6542	A5010-B7A1D	10	AA- 191
6215-11-6552	A5010-B7A1D	11	AA- 191
6215-11-6560	A5010-B7A1D	6	AA- 191
6215-11-6810	A1730-A7A1	12	AA- 63
6215-11-6820	A1730-A7A1	3	AA- 63
6215-11-6830	A1730-A7A1	5	AA- 63
6215-11-6830	A5010-B7A1D	2	AA- 191
6215-11-7110	A1510-A7B3	10	AA- 53
6215-11-7120	A1510-A7B3	11	AA- 53
6215-11-7140	A1510-A7B3	1	AA- 53
6215-11-7150	A1510-A7B3	2	AA- 53
6215-11-9110	A1111-A7A1	1	AA- 9
6215-15-4710	A1310-A7A1	5	AA- 11
6215-15-4710	A1310-A7A2Z	5	AA- 13
6215-15-4710	A1310-A7B2	5	AA- 15
6215-15-4710	A1310-A7C3	5	AA- 17
6215-15-4710	A1310-B7A1	5	AA- 19
6215-15-4710	A1310-B7A2Z	5	AA- 21
6215-15-4710	A1310-B7B2	5	AA- 23
6215-15-4710	A1310-B7C3	5	AA- 25
6215-21-1201	A2010-A7B6	1	AA- 69
6215-21-1400	A2010-A7B6	1	AA- 69

PARTS NO.	FIG NO.	INDEX	PAGE
6215-21-1610	A2011-A7A1	3	AA- 71
6215-21-1681	A2011-A7A1	4	AA- 71
6215-21-1710	A2010-A7B6	6	AA- 69
6215-21-1850	A2041-B7B2	22	AA- 79
6215-21-1850	A2041-B7B3	12	AA- 81
6215-21-1860	A2041-A7B2	6	AA- 75
6215-21-1860	A2041-A7B3	6	AA- 77
6215-21-1960	A1310-C7A1	29	AA- 27
6215-21-1960	A1310-C7A2Z	29	AA- 31
6215-21-1960	A1310-C7C3	29	AA- 37
6215-21-1961	A1310-C7A1	29	AA- 27
6215-21-1961	A1310-C7B2	29	AA- 33
6215-21-1961	A1310-C7C3	29	AA- 37
6215-21-1962	A1310-C7A1	29	AA- 27
6215-21-1962	A1310-C7B2	29	AA- 33
6215-21-1962	A1310-C7C3	29	AA- 37
6215-21-1970	A1310-C7A1	30	AA- 27
6215-21-1970	A1310-C7A2Z	30	AA- 31
6215-21-1970	A1310-C7B2	30	AA- 33
6215-21-1970	A1310-C7C3	30	AA- 37
6215-21-1980	A1310-C7A1	32	AA- 28
6215-21-1980	A1310-C7A2Z	32	AA- 31
6215-21-1980	A1310-C7C3	32	AA- 38
6215-21-3021	A2041-A7B2	1	AA- 75
6215-21-3021	A2041-A7B3	1	AA- 77
6215-21-3032	A2040-A7D5	1	AA- 73
6215-21-3033	A2040-A7D5	1	AA- 73
6215-21-3350	A2041-B7B2	19	AA- 79
6215-21-3350	A2041-B7B3	9	AA- 81
6215-21-3390	A2250-A7A7	3	AA- 103
6215-21-3400	A6030-A7A1	1	AA- 211
6215-21-3410	A6030-A7A1	1	AA- 211
6215-21-3421	A6030-A7A1	2	AA- 211
6215-21-3430	A6030-A7A1	3	AA- 211
6215-21-3441	A6030-A7A1	4	AA- 211
6215-21-3480	A6030-A7A1	7	AA- 211
6215-21-3710	A2250-A7A7	1	AA- 103
6215-21-3811	A2040-A7D5	6	AA- 73
6215-21-3820	A2041-A7B2	4	AA- 75
6215-21-3820	A2041-A7B3	4	AA- 77
6215-21-4120	A2210-A7A7	1	AA- 99
6215-21-4121	A2210-A7A7	1	AA- 99
6215-21-4230	A2210-A7A7	9	AA- 99
6215-21-4260	A2210-A7A7	9	AA- 99
6215-21-4810	A2210-A7A7	2	AA- 99
6215-21-5250	A2110-A7C2	1	AA- 93
6215-21-5251	A2110-A7C2	1	AA- 93
6215-21-5350	A2110-B7C2	1	AA- 95
6215-21-5432	A2110-B7C2	2	AA- 95
6215-21-5460	A4110-A7B2	23	AA- 175

PARTS NO.	FIG NO.	INDEX	PAGE
6215-21-5490	A2011-A7A1	1	AA- 71
6215-21-5510	A2190-A7A5	2	AA- 97
6215-21-5830	A2110-A7C2	2	AA- 93
6215-21-6420	A2060-A7A1	1	AA- 85
6215-21-6430	A2060-A7A1	2	AA- 85
6215-21-6431	A2060-A7A1	2	AA- 85
6215-21-6450	A2060-A7A1	3	AA- 85
6215-21-6460	A2011-A7A1	6	AA- 71
6215-21-6480	A2011-A7A1	7	AA- 71
6215-21-7112	A2070-A7A1	1	AA- 87
6215-21-7113	A2070-A7A1	1	AA- 87
6215-21-7710	A4110-A7B2	9	AA- 175
6215-21-8001	A2310-A7A1	4	AA- 105
6215-21-8011	A2310-A7A1	4	AA- 105
6215-21-8021	A2310-A7A1	6	AA- 105
6215-21-8050	A2310-A7A1	8	AA- 105
6215-21-8780	A2041-B7B2	13	AA- 79
6215-21-8790	A2041-B7B2	9	AA- 79
6215-21-9210	A2011-A7A1	2	AA- 71
6215-25-3310	A2250-A7A7	2	AA- 103
6215-25-4110	A2041-B7B3	2	AA- 81
6215-25-5820	A2110-A7C2	5	AA- 93
6215-25-5830	A2110-A7C2	4	AA- 93
6215-26-8011	A2310-A7A1	4	AA- 105
6215-26-8021	A2310-A7A1	6	AA- 105
6215-26-8050	A2310-A7A1	8	AA- 105
6215-27-8011	A2310-A7A1	4	AA- 105
6215-27-8021	A2310-A7A1	6	AA- 105
6215-27-8050	A2310-A7A1	8	AA- 105
6215-28-8011	A2310-A7A1	4	AA- 105
6215-28-8021	A2310-A7A1	6	AA- 105
6215-28-8050	A2310-A7A1	8	AA- 105
6215-29-1211	A2010-A7B6	2	AA- 69
6215-29-1231	A2010-A7B6	3	AA- 69
6215-29-1251	A2010-A7B6	4	AA- 69
6215-29-4220	A2210-A7A7	9	AA- 99
6215-29-8011	A2310-A7A1	4	AA- 105
6215-29-8021	A2310-A7A1	6	AA- 105
6215-29-8050	A2310-A7A1	8	AA- 105
6215-31-1100	A2310-A7A1	1	AA- 105
6215-31-1101	A2310-A7A1	1	AA- 105
6215-31-1120	A2310-A7A1	2	AA- 105
6215-31-1140	A2310-A7A1	2	AA- 105
6215-31-1550	A2370-A7A1	1	AA- 113
6215-31-3060	A2350-A7A6Z	13	AA- 111
6215-31-3100	A2350-A7A6Z	7	AA- 111
6215-31-3200	A2350-A7A6Z	7	AA- 111
6215-31-3310	A2350-A7A6Z	11	AA- 111
6215-31-3330	A2350-A7A6Z	12	AA- 111
6215-31-4600	A2230-A7A6	1	AA- 101

PARTS NO.	FIG NO.	INDEX	PAGE
6215-31-6100	A2050-A7A3	3	AA- 83
6215-31-6120	A2050-A7A3	2	AA- 83
6215-31-6130	A2050-A7A3	15	AA- 83
6215-31-6131	A2050-A7A3	15	AA- 83
6215-31-6150	A2050-A7A3	6	AA- 83
6215-31-6160	A2050-A7A3	1	AA- 83
6215-31-6420	A2050-A7A3	7	AA- 83
6215-31-6430	A2050-A7A3	12	AA- 83
6215-31-6431	A2050-A7A3	12	AA- 83
6215-31-6460	A2050-A7A3	8	AA- 83
6215-31-6470	A2050-A7A3	13	AA- 83
6215-31-6500	A2050-A7A3	5	AA- 83
6215-31-8900	A2330-A7A2	1	AA- 109
6215-36-3060	A2350-A7A6Z	13	AA- 111
6215-37-3060	A2350-A7A6Z	13	AA- 111
6215-38-3060	A2350-A7A6Z	13	AA- 111
6215-39-3060	A2350-A7A6Z	13	AA- 111
6215-41-1100	A2410-A7A7	1	AA- 115
6215-41-1130	A2410-A7A7	2	AA- 115
6215-41-1200	A2410-A7A7	1	AA- 115
6215-41-4110	A1010-A7A9	12	AA- 3
6215-41-4212	A1010-A7A9	13	AA- 3
6215-51-1500	A3010-A7A3	1	AA- 123
6215-51-1520	A3010-A7A3	5	AA- 123
6215-51-1530	A3010-A7A3	10	AA- 123
6215-51-1550	A3010-A7A3	11	AA- 123
6215-51-1701	A3010-A7A3	16	AA- 123
6215-51-1702	A3010-A7A3	16	AA- 123
6215-51-1730	A3010-A7A3	17	AA- 123
6215-51-1730	A3110-B7C1	5	AA- 127
6215-51-1740	A3010-A7A3	20	AA- 123
6215-51-1750	A3010-A7A3	18	AA- 123
6215-51-1780	A3010-A7A3	21	AA- 123
6215-51-1791	A3110-B7C1	6	AA- 127
6215-51-2200	A3010-A7A3	7	AA- 123
6215-51-2300	A3010-A7A3	3	AA- 123
6215-51-2400	A3010-A7A3	8	AA- 123
6215-51-5330	A3110-B7C1	16	AA- 127
6215-51-5340	A3110-B7C1	23	AA- 127
6215-51-5481	A3110-B7C1	20	AA- 127
6215-51-5490	A3110-B7C1	21	AA- 127
6215-51-5540	A3110-B7C1	2	AA- 127
6215-51-5550	A3110-B7C1	3	AA- 127
6215-51-5560	A3110-B7C1	4	AA- 127
6215-51-5571	A3110-B7C1	7	AA- 127
6215-51-5591	A3110-B7C1	8	AA- 127
6215-51-5601	A3110-B7C1	1	AA- 127
6215-51-5650	A3110-A7C1	28	AA- 125
6215-51-5690	A3110-A7C1	29	AA- 125
6215-51-5730	A3110-A7C1	15	AA- 125

PARTS NO.	FIG NO.	INDEX	PAGE
6215-51-5750	A3110-A7C1	9	AA- 125
6215-51-5770	A3110-A7C1	23	AA- 125
6215-51-5780	A3110-A7C1	24	AA- 125
6215-51-5790	A3110-A7C1	19	AA- 125
6215-51-5940	A1370-B7A7	3	AA- 47
6215-51-6101	A3110-A7C1	1	AA- 125
6215-51-6231	A2110-A7C2	21	AA- 93
6215-51-6241	A2110-A7C2	24	AA- 93
6215-51-6280	A2110-A7C2	21	AA- 93
6215-51-6362	A2110-A7C2	21	AA- 93
6215-51-8112	A1530-A7B1	17	AA- 55
6215-51-8122	A1530-A7B1	18	AA- 55
6215-51-8150	A1530-A7B1	5	AA- 55
6215-51-8180	A2350-A7B1	8	AA- 111
6215-61-1121	A5010-A7A1D	11	AA- 189
6215-61-1160	A5010-A7A1D	4	AA- 189
6215-61-1220	A5010-A7A1D	3	AA- 189
6215-61-1441	A5010-A7A1D	2	AA- 189
6215-61-1451	A5010-A7A1D	2	AA- 189
6215-61-1503	A5010-A7A1D	1	AA- 189
6215-61-1504	A5010-A7A1D	1	AA- 189
6215-61-2112	A3310-A7B1	1	AA- 129
6215-61-2112	A3310-A7B3	1	AA- 131
6215-61-2180	A3311-A7A8	2	AA- 133
6215-61-2212	A3310-A7B3	2	AA- 131
6215-61-2810	A3310-A7B1	6	AA- 129
6215-61-2810	A3310-A7B3	7	AA- 131
6215-61-3330	A5060-A7A1	4	AA- 199
6215-61-3330	A5060-A7A8	4	AA- 201
6215-61-3480	A5080-A7A1Z	15	AA- 203
6215-61-3840	A5080-A7A1Z	20	AA- 203
6215-61-3960	A5050-A7A1	1	AA- 197
6215-61-4530	A5060-A7A8	10	AA- 201
6215-61-4600	A5060-A7A1	1	AA- 199
6215-61-4610	A5060-A7A1	1	AA- 199
6215-61-4610	A5060-A7A8	1	AA- 201
6215-61-4620	A5060-A7A1	2	AA- 199
6215-61-4620	A5060-A7A8	2	AA- 201
6215-61-4630	A5060-A7A1	10	AA- 199
6215-61-4640	A5060-A7A1	12	AA- 199
6215-61-4640	A5060-A7A8	12	AA- 201
6215-61-4700	A5060-A7A8	1	AA- 201
6215-61-4800	A5080-A7A1Z	1	AA- 203
6215-61-4820	A5080-A7A1Z	21	AA- 203
6215-61-4830	A5080-A7A1Z	1	AA- 203
6215-61-4840	A5080-A7A1Z	5	AA- 203
6215-61-4850	A5080-A7A1Z	3	AA- 203
6215-61-6311	A5010-A7A1D	26	AA- 189
6215-61-6520	A5010-A7A1D	34	AA- 189
6215-61-6530	A5010-A7A1D	21	AA- 189

PARTS NO.	FIG NO.	INDEX	PAGE
6215-61-6620	A1310-C7A1	14	AA- 27
6215-61-6620	A1310-C7A2Z	14	AA- 31
6215-61-6620	A1310-C7B2	14	AA- 33
6215-61-6620	A1310-C7C3	14	AA- 37
6215-61-6630	A1310-C7A1	18	AA- 27
6215-61-6630	A1310-C7A1	7	AA- 27
6215-61-6630	A1310-C7A2Z	18	AA- 31
6215-61-6630	A1310-C7A2Z	7	AA- 31
6215-61-6630	A1310-C7B2	18	AA- 33
6215-61-6630	A1310-C7B2	7	AA- 33
6215-61-6630	A1310-C7C3	18	AA- 37
6215-61-6630	A1310-C7C3	7	AA- 37
6215-61-6640	A1310-C7A1	2	AA- 27
6215-61-6640	A1310-C7A2Z	2	AA- 31
6215-61-6640	A1310-C7B2	2	AA- 33
6215-61-6640	A1310-C7C3	2	AA- 37
6215-61-6641	A1310-C7A1	2	AA- 27
6215-61-6641	A1310-C7B2	2	AA- 33
6215-61-6641	A1310-C7C3	2	AA- 37
6215-61-6650	A1310-C7A1	20	AA- 27
6215-61-6650	A1310-C7A2Z	20	AA- 31
6215-61-6650	A1310-C7B2	20	AA- 33
6215-61-6650	A1310-C7C3	20	AA- 37
6215-61-6670	A1310-C7A1	26	AA- 27
6215-61-6670	A1310-C7A1	32	AA- 27
6215-61-6670	A1310-C7A2Z	26	AA- 31
6215-61-6670	A1310-C7B2	26	AA- 33
6215-61-6670	A1310-C7B2	32	AA- 33
6215-61-6670	A1310-C7C3	26	AA- 37
6215-61-6670	A1310-C7C3	32	AA- 37
6215-61-6690	A1310-C7A1	5	AA- 27
6215-61-6690	A1310-C7A2Z	5	AA- 31
6215-61-6690	A1310-C7B2	5	AA- 33
6215-61-6690	A1310-C7C3	5	AA- 37
6215-61-6720	A1310-C7A1	15	AA- 27
6215-61-6720	A1310-C7A2Z	15	AA- 31
6215-61-6720	A1310-C7B2	15	AA- 33
6215-61-6720	A1310-C7C3	15	AA- 37
6215-61-6730	A1310-C7A1	3	AA- 27
6215-61-6730	A1310-C7A2Z	3	AA- 31
6215-61-6730	A1310-C7B2	3	AA- 33
6215-61-6731	A1310-C7A1	3	AA- 27
6215-61-6731	A1310-C7B2	3	AA- 33
6215-61-6731	A1310-C7C3	3	AA- 37
6215-61-6740	A1310-C7A1	4	AA- 27
6215-61-6740	A1310-C7A2Z	4	AA- 31
6215-61-6740	A1310-C7B2	4	AA- 33
6215-61-6740	A1310-C7C3	4	AA- 37
6215-61-6741	A1310-C7A1	4	AA- 27

PARTS NO.	FIG NO.	INDEX	PAGE
6215-61-6741	A1310-C7B2	4	AA- 33
6215-61-6741	A1310-C7C3	4	AA- 37
6215-61-7360	A9510-A7A1	14	AA- 233
6215-61-7360	A9510-A7A9	4	AA- 235
6215-61-7510	A5010-A7A1D	20	AA- 189
6215-61-7521	A5010-A7A1D	23	AA- 189
6215-61-7620	A1310-C7A1	1	AA- 27
6215-61-7620	A1310-C7A2Z	1	AA- 31
6215-61-7620	A1310-C7B2	1	AA- 33
6215-61-7620	A1310-C7C3	1	AA- 37
6215-61-7970	A9050-A7A9	2	AA- 229
6215-61-8920	A1310-C7B2	34	AA- 34
6215-61-8920	A1310-C7C3	34	AA- 38
6215-61-8930	A9050-A7A9	12	AA- 229
6215-61-9710	A9510-A7A1	1	AA- 233
6215-61-9711	A9510-A7A1	1	AA- 233
6215-61-9720	A9510-A7A1	11	AA- 233
6215-61-9720	A9510-A7A9	1	AA- 235
6215-61-9730	A9510-A7A1	13	AA- 233
6215-61-9730	A9510-A7A9	3	AA- 235
6215-61-9740	A9510-A7A1	18	AA- 233
6215-61-9740	A9510-A7A9	8	AA- 235
6215-61-9750	A9510-A7A1	16	AA- 233
6215-61-9750	A9510-A7A9	6	AA- 235
6215-71-1223	A4010-A7B1Z	2	AA- 135
6215-71-1223	A4010-H7B1Z	1	AA- 155
6215-71-1223	A4010-J7B1Z	1	AA- 159
6215-71-1223	A4010-K7B1Z	1	AA- 163
6215-71-1223	A4010-L7B1Z	1	AA- 165
6215-71-1232	A4010-A7B1Z	1	AA- 135
6215-71-1232	A4010-B7B1Z	1	AA- 137
6215-71-1232	A4010-C7B1Z	1	AA- 141
6215-71-1232	A4010-D7B1Z	1	AA- 147
6215-71-1232	A4010-E7B1Z	1	AA- 149
6215-71-1232	A4010-F7B1Z	1	AA- 151
6215-71-1232	A4010-G7B1Z	1	AA- 153
6215-71-2613	A6910-A7A1	9	AA- 217
6215-71-2623	A6910-A7A1	12	AA- 217
6215-71-2634	A6910-A7A1	1	AA- 217
6215-71-2636	A6910-A7A1	1	AA- 217
6215-71-2643	A6910-A7A1	2	AA- 217
6215-71-2681	A6910-A7A1	13	AA- 217
6215-71-2710	A4230-A7A2	7	AA- 185
6215-71-2710	A4230-B7A2	7	AA- 187
6215-71-2731	A6910-A7A1	1	AA- 217
6215-71-2850	A6910-A7A1	3	AA- 217
6215-71-2852	A6910-A7A1	3	AA- 217
6215-71-2853	A6910-A7A1	3	AA- 217
6215-71-2880	A6910-A7A1	10	AA- 217
6215-71-2891	A6910-A7A1	2	AA- 217

PARTS NO.	FIG NO.	INDEX	PAGE
6215-71-3101	A4080-A7A1	1	AA- 173
6215-71-3103	A4080-A7A1	1	AA- 173
6215-71-3160	A4080-A7A1	8	AA- 173
6215-71-3170	A4080-A7A1	10	AA- 173
6215-71-3210	A4080-A7A1	6	AA- 173
6215-71-3240	A4080-A7A1	15	AA- 173
6215-71-3241	A4080-A7A1	15	AA- 173
6215-71-3250	A4080-A7A1	7	AA- 173
6215-71-3251	A4080-A7A1	7	AA- 173
6215-71-3280	A4080-A7A1	11	AA- 173
6215-71-3281	A4080-A7A1	11	AA- 173
6215-71-3291	A4080-A7A1	11	AA- 173
6215-71-3711	A2041-B7B2	16	AA- 79
6215-71-3711	A2041-B7B3	6	AA- 81
6215-71-4350	A4030-A7A3B	13	AA- 167
6215-71-4350	A4030-B7A3B	13	AA- 169
6215-71-4351	A4030-A7A3B	13	AA- 167
6215-71-4351	A4030-B7A3B	13	AA- 169
6215-71-5110	A4030-B7A3B	6	AA- 169
6215-71-5111	A4030-B7A3B	6	AA- 169
6215-71-5120	A4030-B7A3B	7	AA- 169
6215-71-5121	A4030-B7A3B	7	AA- 169
6215-71-5130	A4030-B7A3B	8	AA- 169
6215-71-5131	A4030-B7A3B	8	AA- 169
6215-71-5140	A4030-B7A3B	9	AA- 169
6215-71-5141	A4030-B7A3B	9	AA- 169
6215-71-5150	A4030-B7A3B	10	AA- 169
6215-71-5151	A4030-B7A3B	10	AA- 169
6215-71-5160	A4030-B7A3B	11	AA- 169
6215-71-5161	A4030-B7A3B	11	AA- 169
6215-71-5210	A4030-A7A3B	6	AA- 167
6215-71-5211	A4030-A7A3B	6	AA- 167
6215-71-5220	A4030-A7A3B	7	AA- 167
6215-71-5221	A4030-A7A3B	7	AA- 167
6215-71-5230	A4030-A7A3B	8	AA- 167
6215-71-5231	A4030-A7A3B	8	AA- 167
6215-71-5240	A4030-A7A3B	9	AA- 167
6215-71-5241	A4030-A7A3B	9	AA- 167
6215-71-5250	A4030-A7A3B	10	AA- 167
6215-71-5251	A4030-A7A3B	10	AA- 167
6215-71-5260	A4030-A7A3B	11	AA- 167
6215-71-5261	A4030-A7A3B	11	AA- 167
6215-71-5280	A4030-A7A3B	21	AA- 167
6215-71-5280	A4030-B7A3B	21	AA- 169
6215-71-5282	A4030-A7A3B	21	AA- 167
6215-71-5290	A4030-A7A3B	22	AA- 167
6215-71-5290	A4030-B7A3B	22	AA- 169
6215-71-5292	A4030-A7A3B	22	AA- 167
6215-71-5370	A4030-A7A3B	14	AA- 167
6215-71-5370	A4030-B7A3B	14	AA- 169

PARTS NO.	FIG NO.	INDEX	PAGE
6215-71-5371	A4030-A7A3B	14	AA- 167
6215-71-5371	A4030-B7A3B	14	AA- 169
6215-71-5380	A4230-B7A2	1	AA- 187
6215-71-5390	A4230-A7A2	1	AA- 185
6215-71-5431	A4110-A7B2	16	AA- 175
6215-71-5432	A4110-A7B2	16	AA- 175
6215-71-5441	A4110-A7B2	17	AA- 175
6215-71-5442	A4110-A7B2	17	AA- 175
6215-71-5470	A4110-A7B2	28	AA- 175
6215-71-5490	A4110-A7B2	31	AA- 175
6215-71-5610	A4030-B7A3B	25	AA- 169
6215-71-5710	A4030-B7A3B	28	AA- 169
6215-71-5780	A4230-B7A2	4	AA- 187
6215-71-5781	A4230-B7A2	4	AA- 187
6215-71-5782	A4230-B7A2	4	AA- 187
6215-71-5790	A4230-A7A2	4	AA- 185
6215-71-5791	A4230-A7A2	4	AA- 185
6215-71-5792	A4230-A7A2	4	AA- 185
6215-71-5821	A4030-A7A3B	30	AA- 167
6215-71-5910	A4030-A7A3B	26	AA- 167
6215-71-5970	A4030-A7A3B	25	AA- 167
6215-71-6111	A4030-A7A3B	1	AA- 167
6215-71-6111	A4030-B7A3B	1	AA- 169
6215-71-6890	A4010-A7B1Z	5	AA- 135
6215-71-7220	A4110-B7B2	9	AA- 177
6215-71-7230	A4110-A7B2	13	AA- 175
6215-71-8120	A4030-C7A3B	6	AA- 171
6215-71-8141	A4030-C7A3B	8	AA- 171
6215-71-8151	A4030-C7A3B	9	AA- 171
6215-71-8160	A4030-C7A3B	19	AA- 171
6215-71-8220	A4030-C7A3B	4	AA- 171
6215-71-8312	A4030-C7A3B	13	AA- 171
6215-71-8321	A4030-C7A3B	14	AA- 171
6215-71-8330	A4030-C7A3B	16	AA- 171
6215-71-8342	A4030-C7A3B	15	AA- 171
6215-71-8350	A4030-C7A3B	21	AA- 171
6215-71-8411	A4030-C7A3B	1	AA- 171
6215-71-8421	A2041-A7B2	8	AA- 75
6215-71-8421	A2041-A7B3	8	AA- 77
6215-71-8430	A4030-C7A3B	2	AA- 171
6215-71-9790	A4030-A7A3B	12	AA- 167
6215-71-9790	A4030-B7A3B	12	AA- 169
6215-75-5570	A4210-A7A6	14	AA- 179
6215-81-1360	A1670-A7A2	7	AA- 61
6215-81-3500	A2810-A7A1	3	AA- 121
6215-81-3520	A2810-A7A1	3	AA- 121
6215-81-3530	A2810-A7A1	4	AA- 121
6215-81-3600	A9050-A7A9	1	AA- 229
6215-81-4560	A6210-A7A1	14	AA- 213
6215-81-6111	A6010-A7A1	8	AA- 207

PARTS NO.	FIG NO.	INDEX	PAGE
6215-81-6112	A6010-A7A1	8	AA- 207
6215-81-6120	A6010-A7A1	6	AA- 207
6215-81-6131	A6010-A7A1	13	AA- 207
6215-81-6141	A6010-A7A1	17	AA- 207
6215-81-6150	A6010-A7A1	15	AA- 207
6215-81-6160	A6010-A7A1	11	AA- 207
6215-81-6190	A2041-B7B2	17	AA- 79
6215-81-6190	A2041-B7B3	7	AA- 81
6215-81-6250	A6210-A7A1	10	AA- 213
6215-81-6310	A6210-A7A1	4	AA- 213
6215-81-7400	A1410-A7A5	1	AA- 49
6215-81-8110	A1370-A7A1	3	AA- 41
6215-81-8110	A1370-A7A7	3	AA- 43
6215-81-8110	A1370-B7A1	3	AA- 45
6215-81-8111	A1370-A7A1	3	AA- 41
6215-81-8111	A1370-A7A7	3	AA- 43
6215-81-8111	A1370-B7A1	3	AA- 45
6215-81-8130	A1370-A7A1	11	AA- 41
6215-81-8130	A1370-A7A7	11	AA- 43
6215-81-8130	A1370-B7A1	11	AA- 45
6215-81-8130	A1370-B7A7	10	AA- 47
6215-81-8140	A1370-A7A1	12	AA- 41
6215-81-8140	A1370-A7A7	12	AA- 43
6215-81-8140	A1370-B7A1	12	AA- 45
6215-81-8140	A1370-B7A7	11	AA- 47
6215-81-8210	A1370-A7A1	6	AA- 41
6215-81-8210	A1370-A7A7	6	AA- 43
6215-81-8210	A1370-B7A1	6	AA- 45
6215-81-8210	A1370-B7A7	6	AA- 47
6215-81-8220	A1370-B7A1	13	AA- 45
6215-81-8220	A1370-B7A7	12	AA- 47
6215-81-8230	A1370-A7A1	13	AA- 41
6215-81-8230	A1370-A7A7	13	AA- 43
6215-81-9120	A9990-A7A2Z	1	AA- 245
6215-81-9121	A9990-A7A2Z	1	AA- 245
6215-81-9130	A9990-A7A2Z	2	AA- 245
6216-11-1330	A1010-A7A9	2	AA- 3
6216-16-1330	A1010-A7A9	2	AA- 3
6216-17-1330	A1010-A7A9	2	AA- 3
6216-18-1330	A1010-A7A9	2	AA- 3
6216-19-1330	A1010-A7A9	2	AA- 3
6216-21-3170	A2041-B7B2	21	AA- 79
6216-21-3170	A2041-B7B3	11	AA- 81
6221-81-6810	A2210-A7A7	8	AA- 99
6221-81-6810	A6210-A7A1	2	AA- 213
6222-75-3550	A4080-A7A1	19	AA- 173
6301-71-5120	A9050-A7A9	10	AA- 229
6505-11-0450	A1530-B7B1	22	AA- 57
6505-11-0520	A1530-B7B1	18	AA- 57
6505-11-0550	A1530-B7B1	19	AA- 57

PARTS NO.	FIG NO.	INDEX	PAGE
6505-51-0020	A1530-B7B1	11	AA- 57
6505-51-0111	A1530-B7B1	8	AA- 57
6505-51-0151	A1530-B7B1	9	AA- 57
6505-51-0310	A1530-B7B1	7	AA- 57
6505-51-0351	A1530-B7B1	10	AA- 57
6505-51-0610	A1530-B7B1	14	AA- 57
6505-51-0711	A1530-B7B1	6	AA- 57
6505-51-0820	A1530-B7B1	12	AA- 57
6505-51-2070	A1530-B7B1	21	AA- 57
6505-51-5830	A1530-B7B1	1	AA- 57
6505-51-6941	A1530-B7B1	1	AA- 57
6505-51-9530	A1530-B7B1	23	AA- 57
6505-51-9540	A1530-B7B1	23	AA- 57
6505-55-4430	A1530-B7B1	17	AA- 57
6505-55-5070	A1530-A7B1	1	AA- 55
6505-55-5070	A1530-B7B1	1	AA- 57
6505-55-5080	A1530-A7B1	1	AA- 55
6505-55-5080	A1530-B7B1	1	AA- 57
6505-99-9011	A1530-B7B1	23	AA- 57
6553-61-9650	A4030-C7A3B	3	AA- 171
6610-81-2210	A2210-A7A7	8	AA- 99
6610-81-2210	A6210-A7A1	2	AA- 213
6631-11-5630	A1570-A7A1	2	AA- 59
6631-11-5630	A1670-A7A2	11	AA- 61
6631-11-5630	A1670-A7A2	11	AA- 61
6631-11-5630	A2041-B7B2	2	AA- 79
6631-11-5630	A4110-A7B2	30	AA- 175
6631-84-2823	A1310-C7B2	35	AA- 34
6631-84-2823	A1310-C7C3	35	AA- 38
6631-84-2823	A3311-A7A8	1	AA- 133
6643-11-4641	A1410-A7A5	3	AA- 49
6645-31-1321	A2230-A7A6	2	AA- 101
6685-11-5230	A4110-A7B2	24	AA- 175
6685-11-5230	A6910-A7A1	6	AA- 217
6685-11-5230	A6910-A7A1	6	AA- 217
6693-22-5600	A2110-A7C2	14	AA- 93
6950-92-3390	A1790-A7B2	3	AA- 67
6950-92-3580	A1790-A7A4	2	AA- 65
6950-92-3580	A1790-A7B2	2	AA- 67
6991-81-8902	A9010-A3A1	2	AA- 219
6991-81-8951	A9010-A3A1	2	AA- 219
6991-81-8951	A9010-A6A2	1	AA- 221
6993-81-8901	A9010-A6A2	1	AA- 221
6995-62-1330	A9510-A7A1	3	AA- 233
6995-62-1350	A9510-A7A1	2	AA- 233
6995-72-1110	A2090-A7A2	3	AA- 89
6995-72-1110	A2090-A7B5	4	AA- 91
6995-91-1681	A9050-A3A4	1	AA- 225
6995-91-1681	A9050-A7A9	16	AA- 229
6995-91-1780	A9050-A3A4	1	AA- 225

PARTS NO.	FIG NO.	INDEX	PAGE
6995-91-1780	A9050-A3A5	1	AA- 227
6995-91-1820	A9320-A7A3	12	AA- 231
6995-91-1840	A9320-A7A3	10	AA- 231
6995-91-1840	A9320-A7A3	7	AA- 231
6995-91-1860	A9320-A7A3	1	AA- 231
7700-75-1310	A9990-A7A2Z	4	AA- 245

PARTS NO.	FIG NO.	INDEX	PAGE
-----------	---------	-------	------

For future use, write your Komatsu machine and distributor information below:

Machine Serial Number:

Engine Serial Number:

Date Delivered:

Komatsu Distributor Name:

Address:

Phone Number:

Fax Number:

E-mail Address:

© All Right Reserved. November 20, 2001

Komatsu and its logo are the registered name and trademark of Komatsu Ltd., Japan